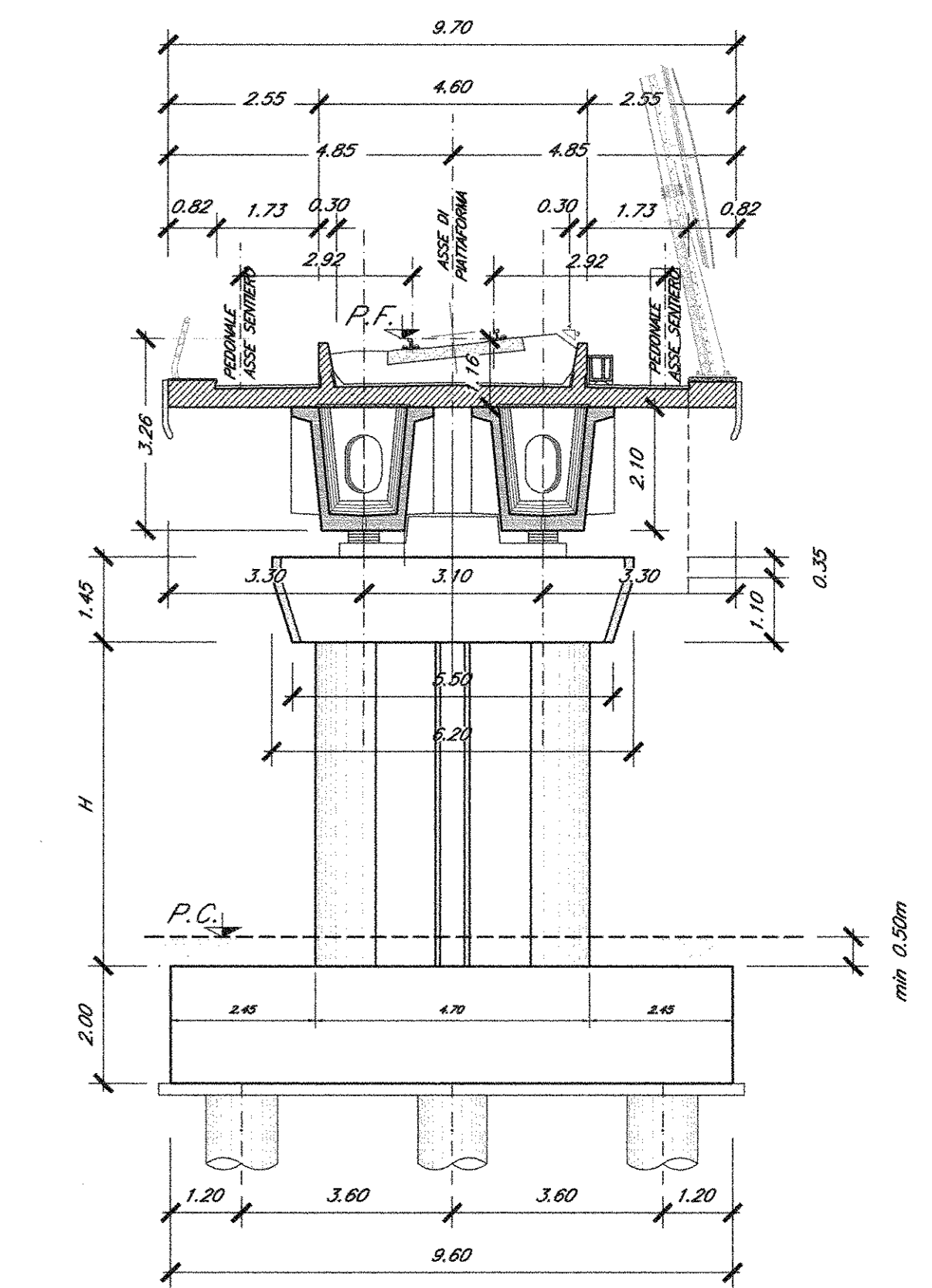


SEZIONE TIPO

(campata L=25.00m)

Scale 1:100



COMMITTENTE:

RFI
RETE FERROVIARIA ITALIANA
GRUPPO FERROVIE DELLO STATO ITALIANE

DIREZIONE INVESTIMENTI
PROGRAMMA NODO DI NAPOLI

PROGETTAZIONE:

ITALFERR
GRUPPO FERROVIE DELLO STATO ITALIANE

DIREZIONE TECNICA
U.O. STRUTTURE

PROGETTO DEFINITIVO

ITINERARIO NAPOLI-BARI
RADDOPPIO TRATTA CANCELLO-BENEVENTO
1° LOTTO FUNZIONALE CANCELLO-FRASSO TELESINO E VARIANTE ALLA LINEA ROMA-NAPOLI VIA CASSINO NEL COMUNE DI MADDALONI

PONTI E VIADOTTI
VIADOTTO dal km 0+998,138 al km 1+195,138: Viadotto Collegamento Nord
Pianta scavi e sezione longitudinale - Tav. 1 di 2

SCALA: varie

COMMESSA LOTTO FASE ENTE TIPO DOC. OPERA/DISCIPLINA Progr. REV.

| Revis. | Descrizione | Redatto | Data | Verificato | Data | Approvato | Data | Autorizzato | Data |
|--------|----------------------|-----------|----------|------------|----------|------------|----------|-------------|----------|
| A | Emissione Definitiva | A. Tasson | Lug 2015 | T. Alberti | Lug 2015 | F. Carrara | Lug 2015 | A. Vitiello | Lug 2015 |