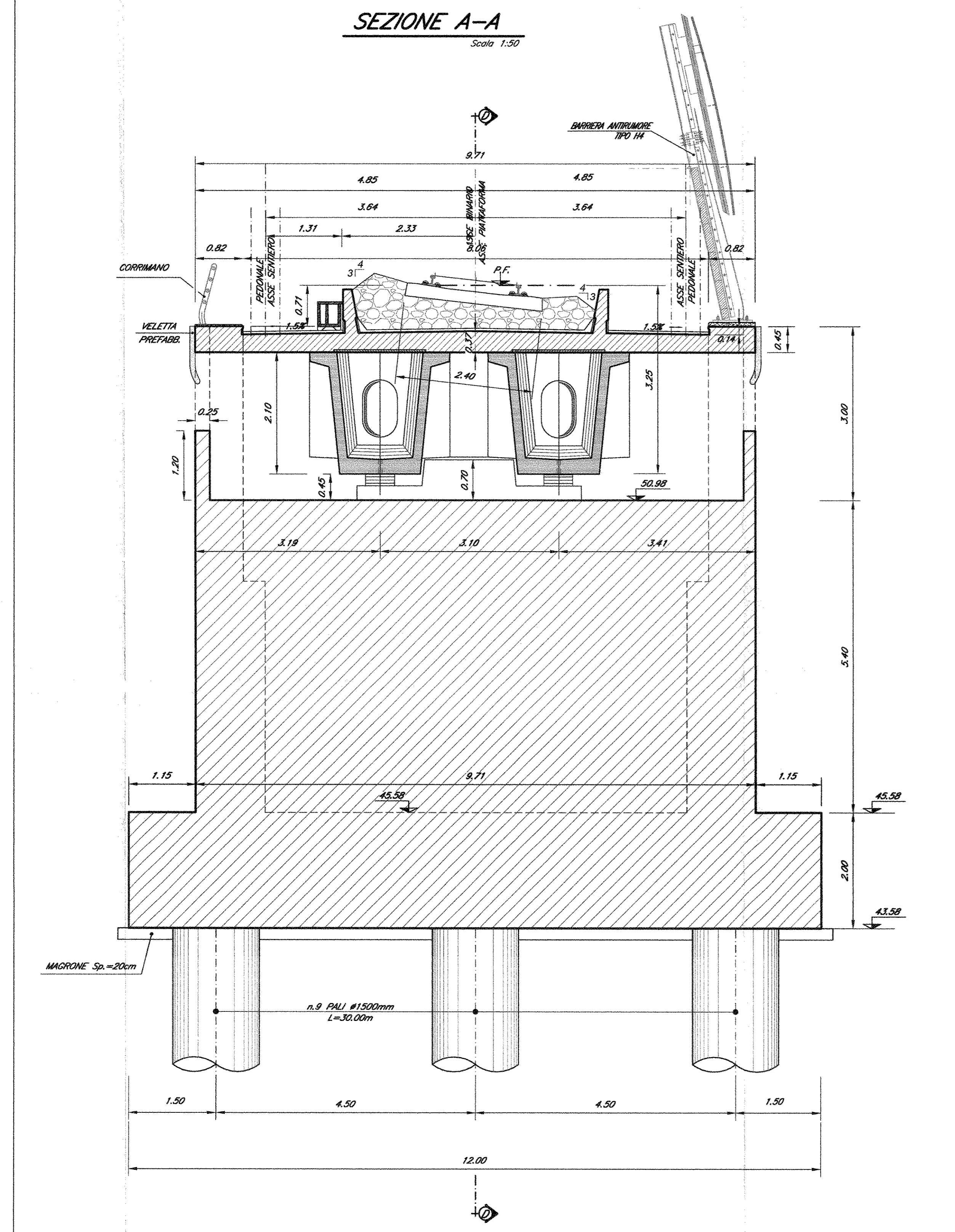
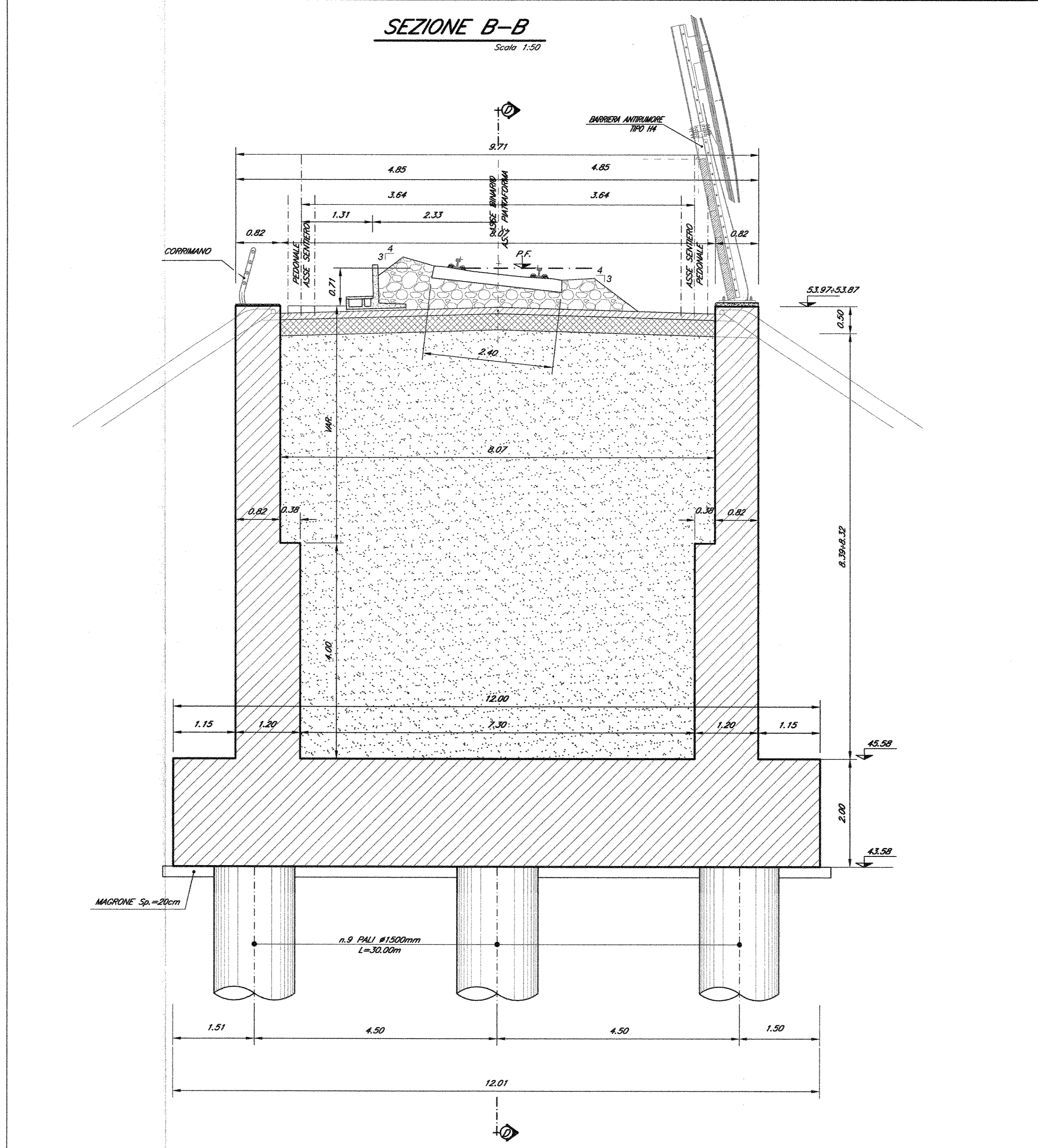


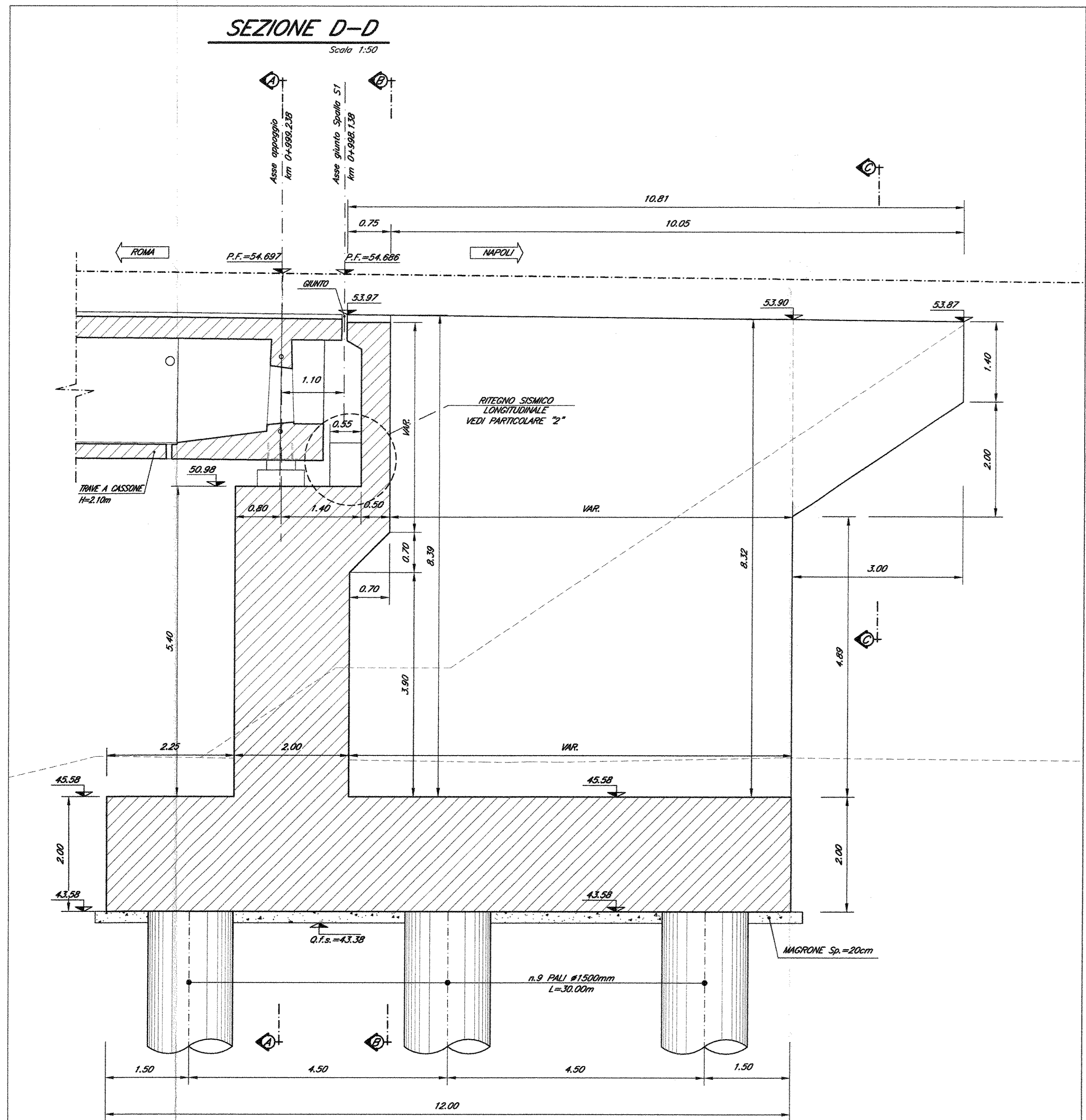
**SEZIONE A-A**  
Scala 1:50



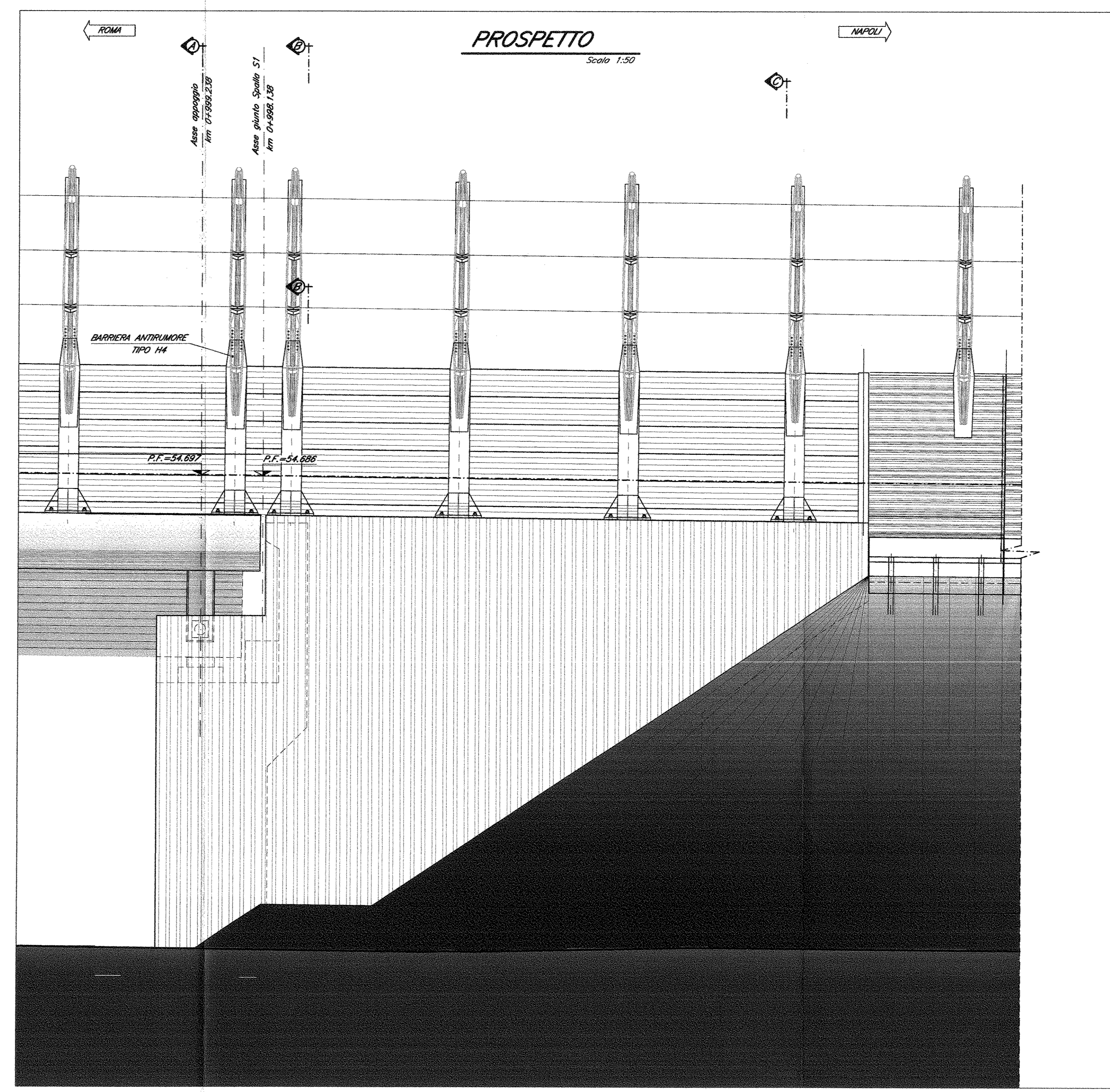
**SEZIONE B-B**  
Scala 1:50



**SEZIONE D-D**  
Scala 1:50



**PROSPETTO**  
Scala 1:50



NOTE:  
1) Per la tabella materiali e note generali fare riferimento al documento "F0F01009TTOC0000001 - Tabella Materiali e Note generali".  
2) Trattamento "a matrice" delle superfici esterne del muro frontale e dei muri laterali della spalla S1.

COMMITTENTE:  
**RFI**  
RETE FERROVIARIA ITALIANA  
GRUPPO FERROVIE DELLO STATO ITALIANE  
**DIREZIONE INVESTIMENTI**  
**PROGRAMMA NODO DI NAPOLI**

PROGETTAZIONE:  
**ITALFERR**  
GRUPPO FERROVIE DELLO STATO ITALIANE

**DIREZIONE TECNICA**  
**U.O. STRUTTURE**  
**PROGETTO DEFINITIVO**  
**ITINERARIO NAPOLI-BARI**  
**RADDOPPIO TRATTA CANCELLO-BENEVENTO**  
**1° LOTTO FUNZIONALE CANCELLO-FRASSO TELESINO E VARIANTE ALLA LINEA ROMA-NAPOLI VIA CASSINO NEL COMUNE DI MADDALONI**

**PONTI E VIADOTTI**  
VIADOTTO dal km 0+998,138 al km 1+195,138: Viadotto Collegamento Nord  
Carpenteria Spalla S1 - Tav. 1 di 2  
SCALA: 1:50

Revis.	Descrizione	Redatto	Data	Verificato	Data	Approvato	Data	Autorizzato	Data
A	Emissione Definitiva	A. Tosari	Lug 2019	T. Alberti	Lug 2019	Cerroni	Lug 2019	A. Vitelli	Lug 2019

File:FPF\_01.0.09.99.V0904.001.A | n. Elib. 18