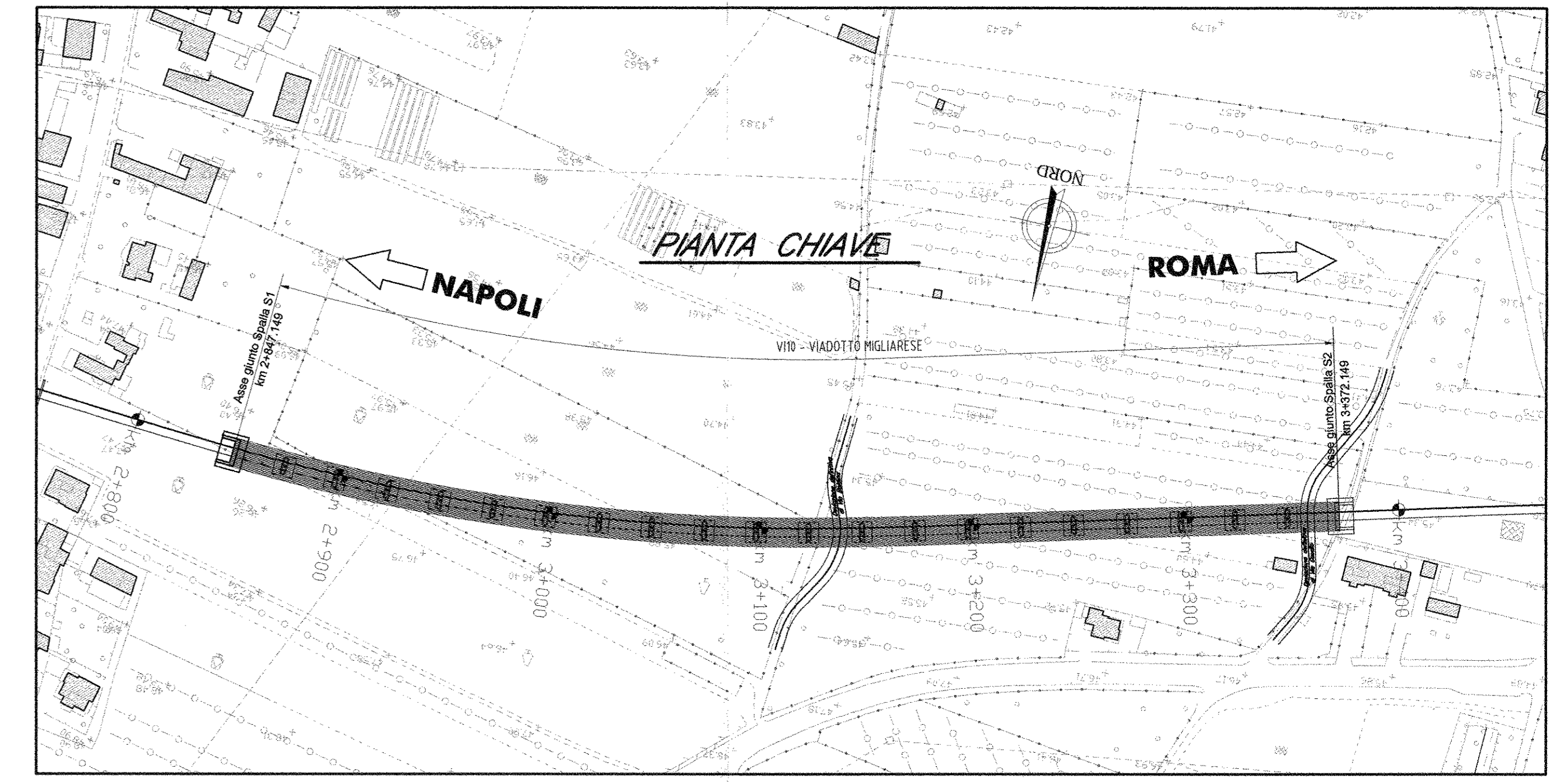
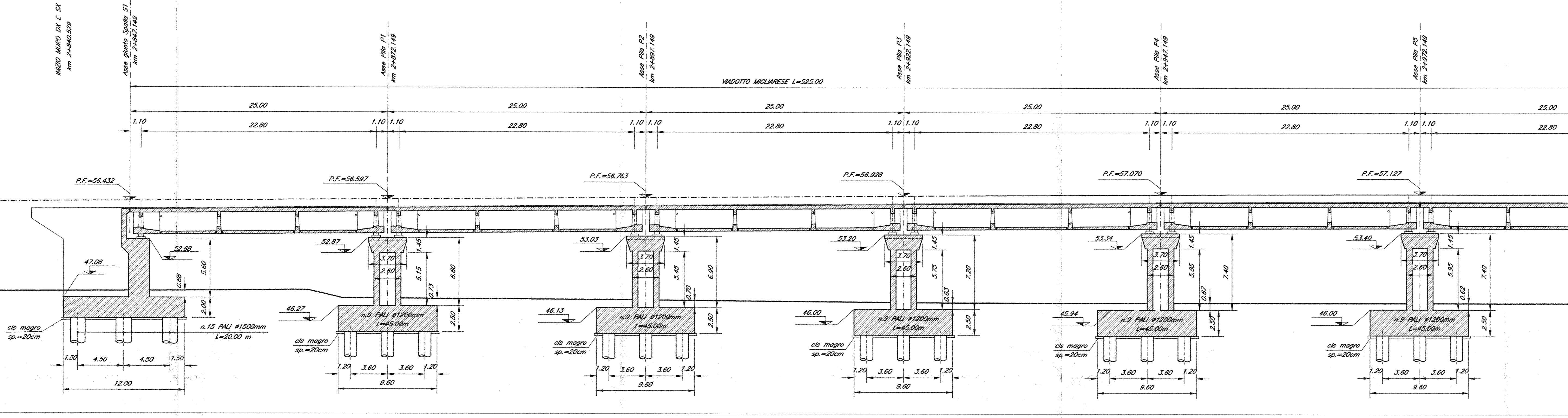


SEZIONE LONGITUDINALE

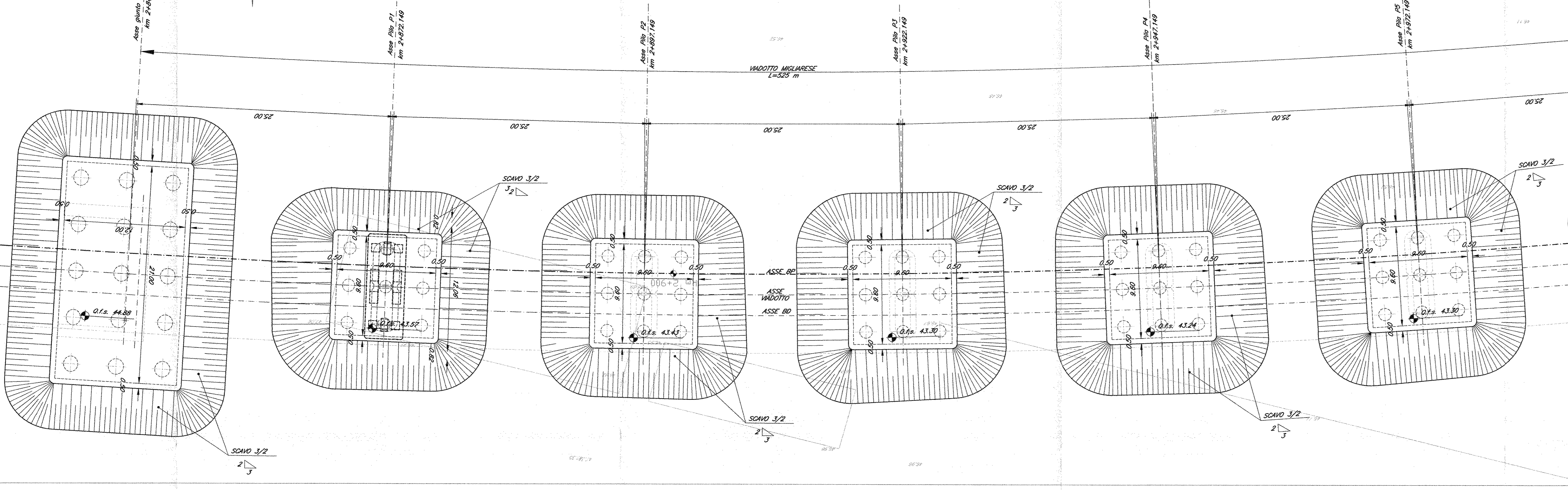
Scala 1:200



NORD

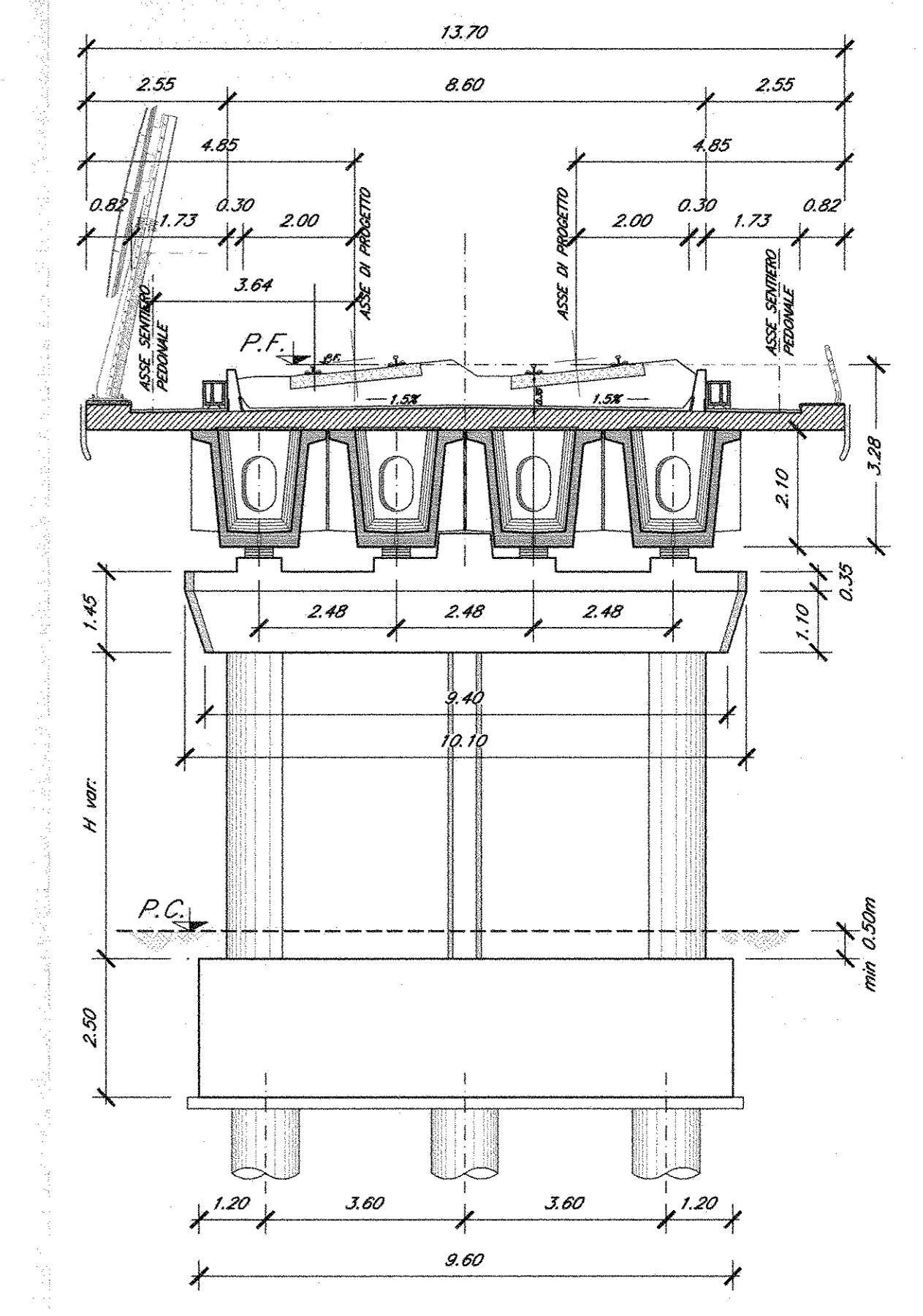
PIANTA SCAVI

Scala 1:200



SEZIONE TIPO (campata L=25.00m)

Scala 1:100



COMMITTENTE:
RFI
 RETE FERROVIARIA ITALIANA
 GRUPPO FERROVIE DELLO STATO ITALIANE
DIREZIONE INVESTIMENTI
PROGRAMMA NODO DI NAPOLI

PROGETTAZIONE:
ITALFERR
 GRUPPO FERROVIE DELLO STATO ITALIANE

DIREZIONE TECNICA
U.O. STRUTTURE
PROGETTO DEFINITIVO
ITINERARIO NAPOLI-BARI
RADDOPPIO TRATTA CANCELLO-BENEVENTO
1° LOTTO FUNZIONALE CANCELLO-FRASSO TELESINO E VARIANTE ALLA LINEA ROMA-NAPOLI VIA CASSINO NEL COMUNE DI MADDALONI

PONTI E VIADOTTI
 VIADOTTO dal km 2+847,149 al km 3+372,149: Viadotto Migliarese
 Pianta scavi e sezione longitudinale - Tav. 1 di 4

COMMESSA	LOTTO	FASE	ENTE	TIPO DOC.	OPERADISCIPLINA	PROGR.	REV.
IF0F	01	D	09	PZ	V11000	001	A

Revis.	Descrizione	Redatto	Data	Verificato	Data	Approvato	Data	Autorizzato	Data
A	Emissione Definitiva	A. Tosari	Lug 2015	T. Albani	Lug 2015	F. Carone	Lug 2015		