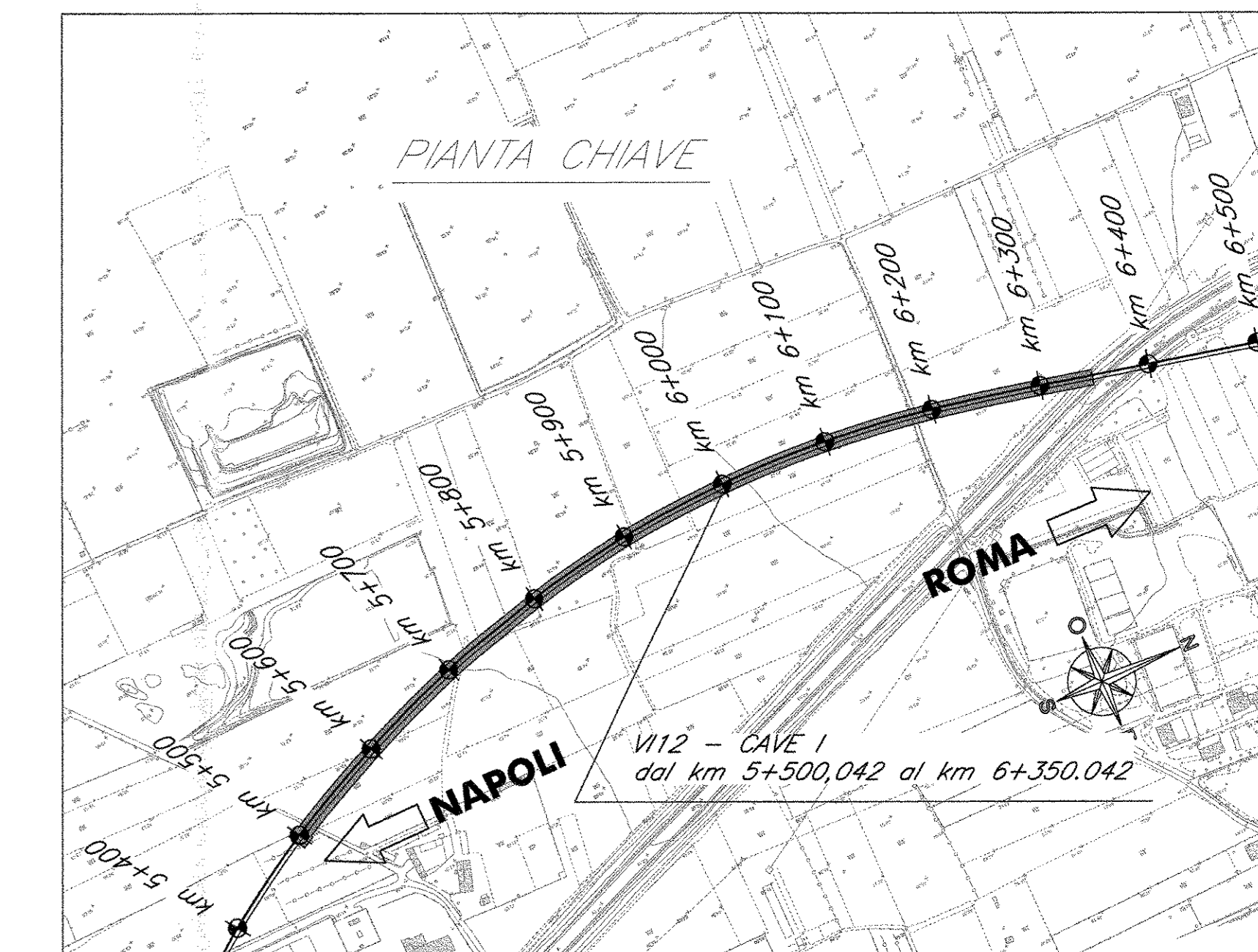
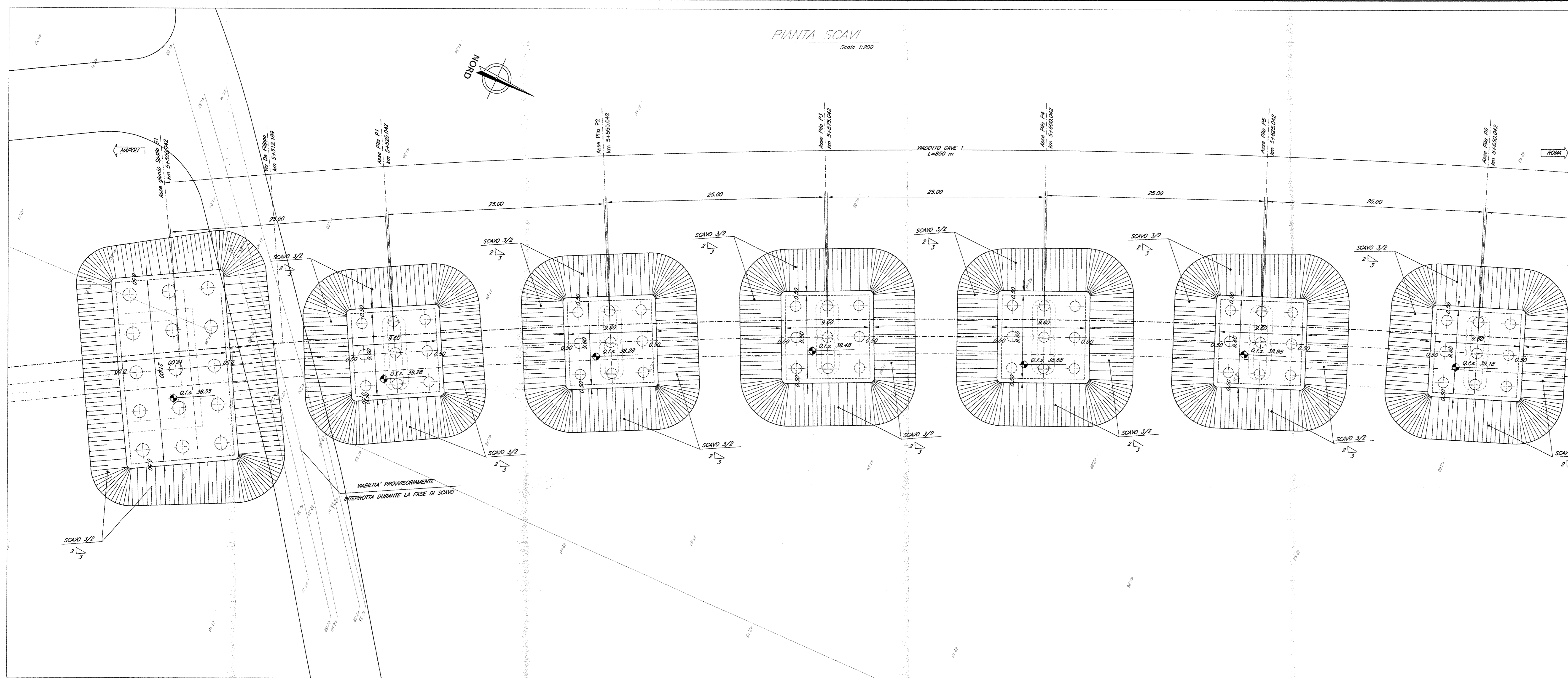
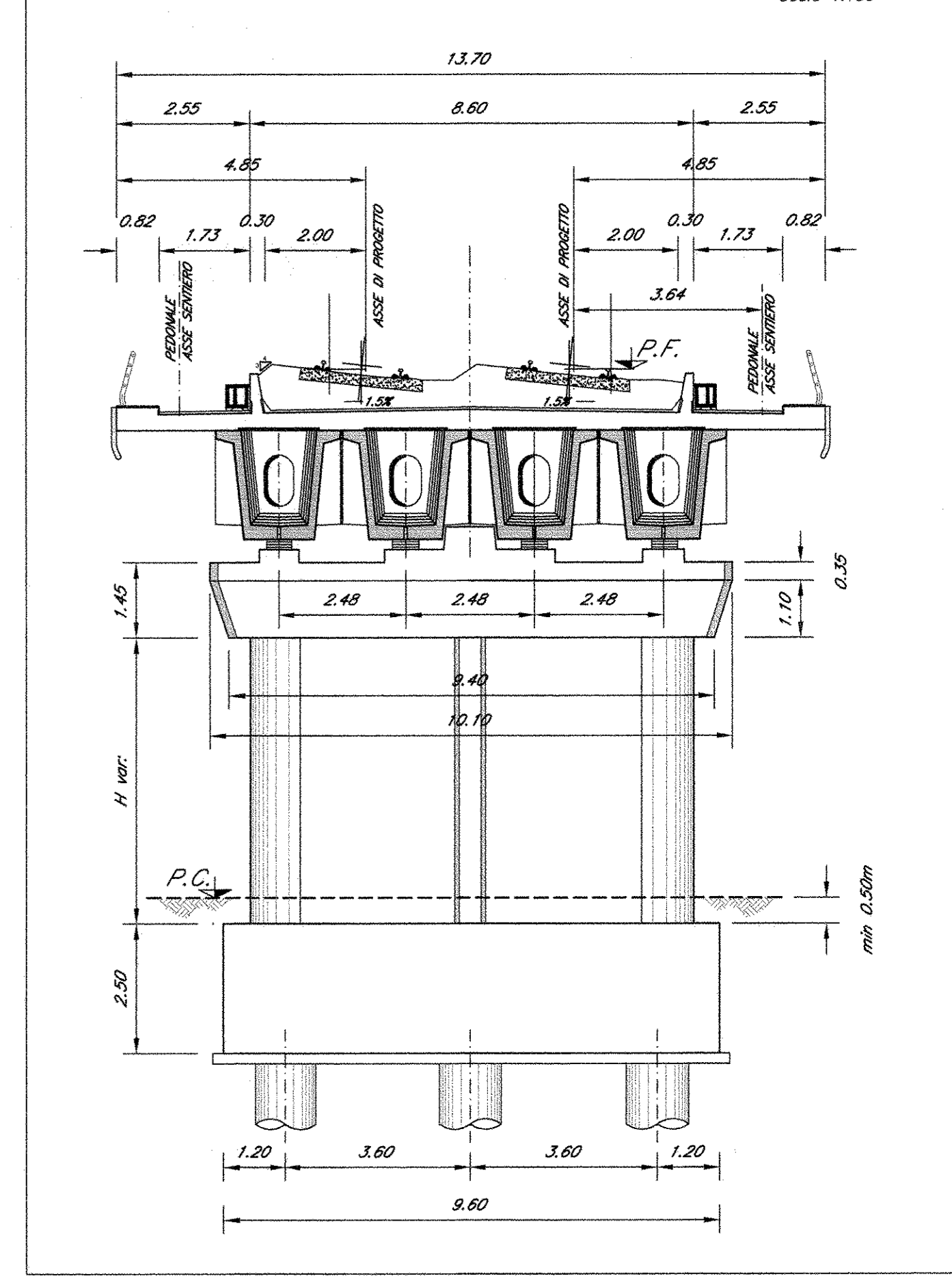


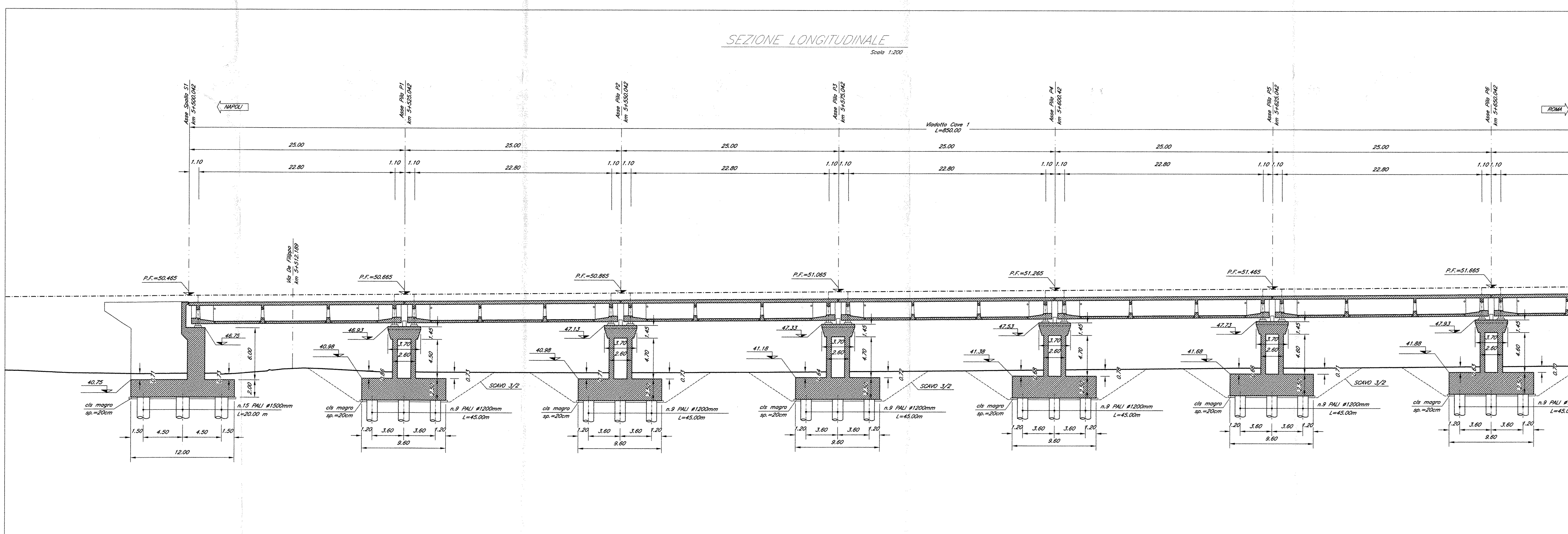
PIANTA SCAVI
Scala 1:200



SEZIONE TIPO (campata L=25,00m)
Scala 1:100



SEZIONE LONGITUDINALE
Scala 1:200



COMMITTENTE:
RFI
R.F. INFRASTRUTTURE FERROVIARIE ITALIANE
GRUPPO FERROVIE DELLO STATO ITALIANE
**DIREZIONE INVESTIMENTI
PROGRAMMA NODO DI NAPOLI**

PROGETTAZIONE:
ITALFERR
GRUPPO FERROVIE DELLO STATO ITALIANE

**DIREZIONE TECNICA
U.O. STRUTTURE**

PROGETTO DEFINITIVO

**ITINERARIO NAPOLI-BARI
RADDOPPIO TRATTA CANCELLO-BENEVENTO
1° LOTTO FUNZIONALE CANCELLO-FRASSO TELESINO E VARIANTE ALLA
LINEA ROMA-NAPOLI VIA CASSINO NEL COMUNE DI MADDALONI**

PONTI E VIADOTTI
VIADOTTO dal km 5+500,042 al km 6+350,042: Viadotto Cave I

Pianta scavi e sezione longitudinale - Tav. 1 di 6

SCALA:
varie

COMMESSA LOTTO FASE ENTE TIPO DOC. OPERA/DISCIPLINA PROGR. REV.

1 FOF 01 D 09 PZ V11200 001 A

Revis.	Descrizione	Redatto	Data	Verificato	Data	Approvato	Data	Autorizzato	Data
A	Emissione Definitiva	A. Tolani	Lug 2015	T. Abenni	Lug 2015	F. Carone	Lug 2015	A. Vitto	Lug 2015

File: IFOF_01_01_09_PZ_V11200_001.A n. Elab: 206