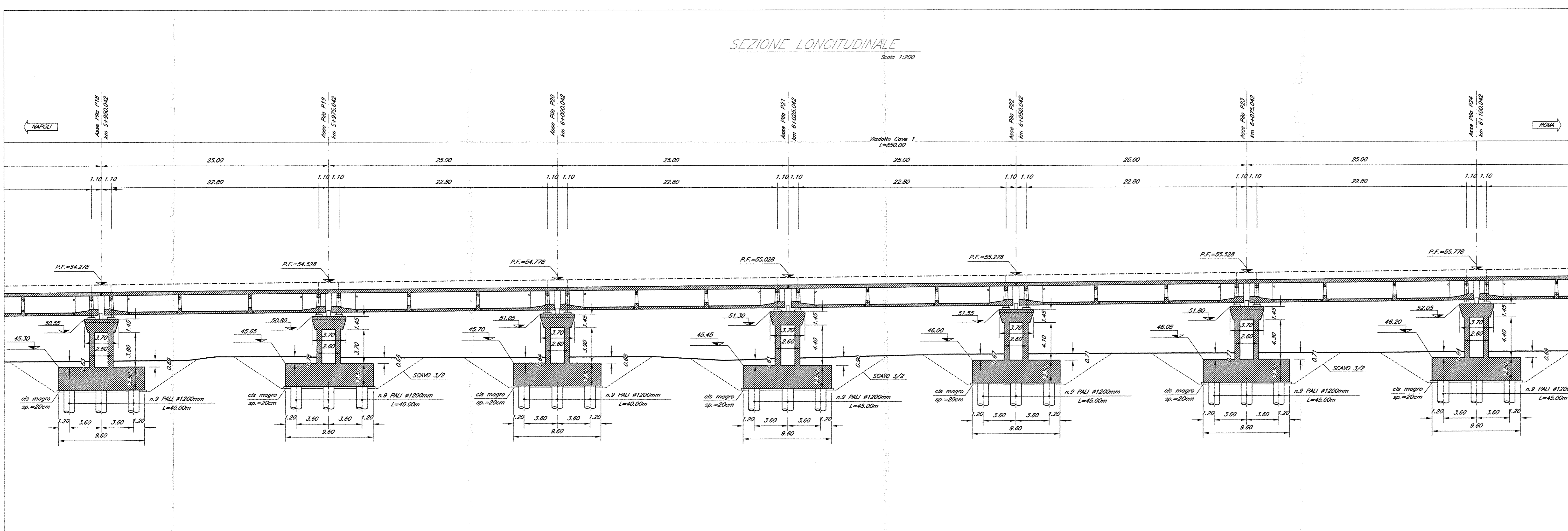
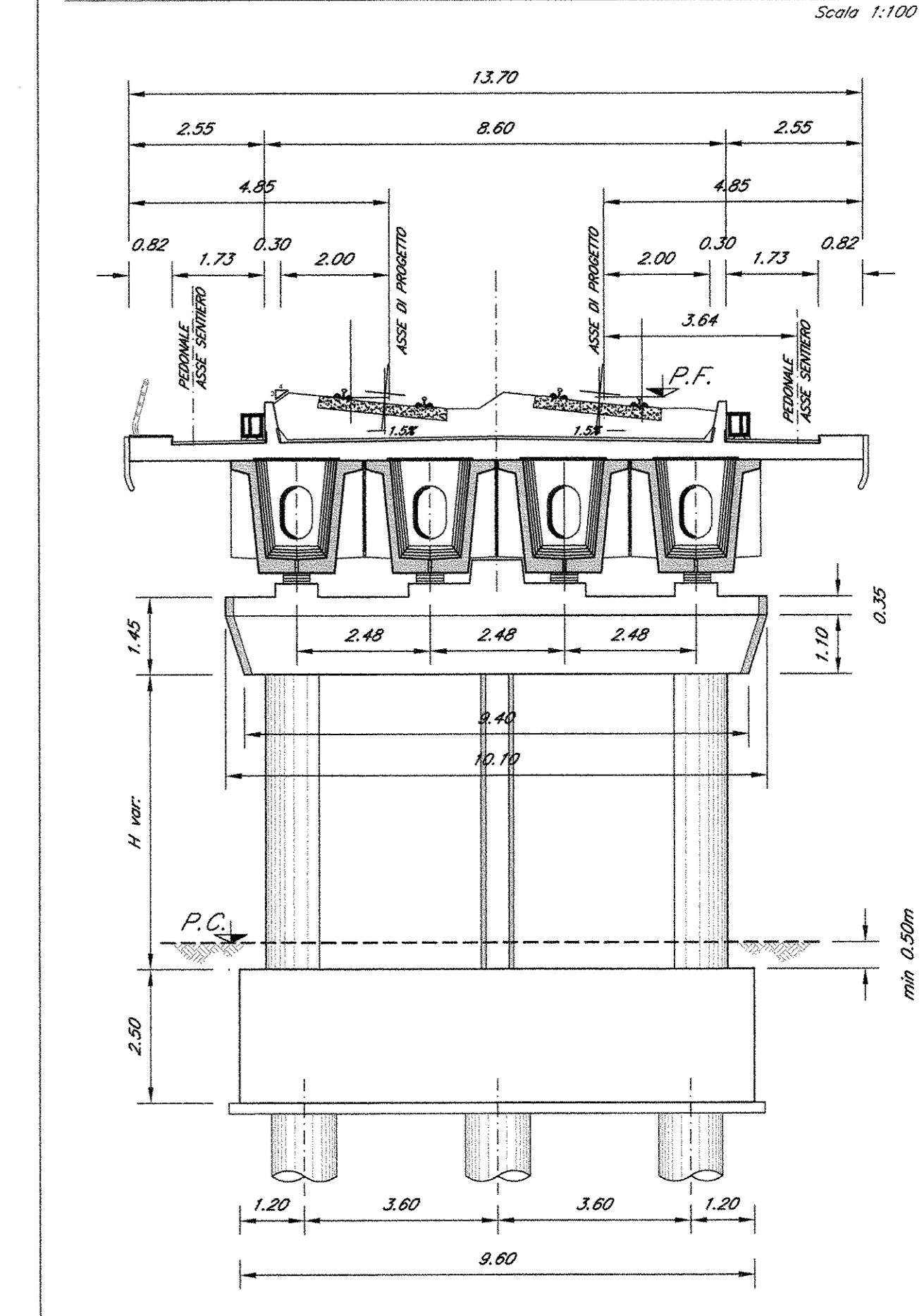


SEZIONE TIPO (campata L=25.00m)
Scala 1:100



COMMITTENTE:
RFI
RETE FERROVIARIA ITALIANA
GRUPPO FERROVIE DELLO STATO ITALIANE
DIREZIONE INVESTIMENTI
PROGRAMMA NODO DI NAPOLI

PROGETTAZIONE:
ITALFERR
GRUPPO FERROVIE DELLO STATO ITALIANE

DIREZIONE TECNICA
U.O. STRUTTURE
PROGETTO DEFINITIVO

ITINERARIO NAPOLI-BARI
RADDOPPIO TRATTA CANCELLO-BENEVENTO
E VARIANTI ALLA LINEA ROMA-NAPOLI VIA CASSINO NEL COMUNE DI MADDALONI

PONTI E VIADOTTI
VIADOTTO dal km 5+500,042 al km 6+350,042: Viadotto Cave 1
Pianta scavi e sezione longitudinale - Tav. 4 di 6

COMMESSA	LOTTO	FASE	ENTE	TIPO DOC.	OPERA/DISCIPLINA	PROGR.	REV.
11F0F	01	D	09	P2	V11200	004	A

Revis.	Descrizione	Redatto	Data	Verificato	Data	Approvato	Data	Autore	Data
A	Emissione Definitiva	A. Tosari	Lug 2015	T. Alberti	Lug 2015	F. Cerone	Lug 2015	F. Cerone	Lug 2015