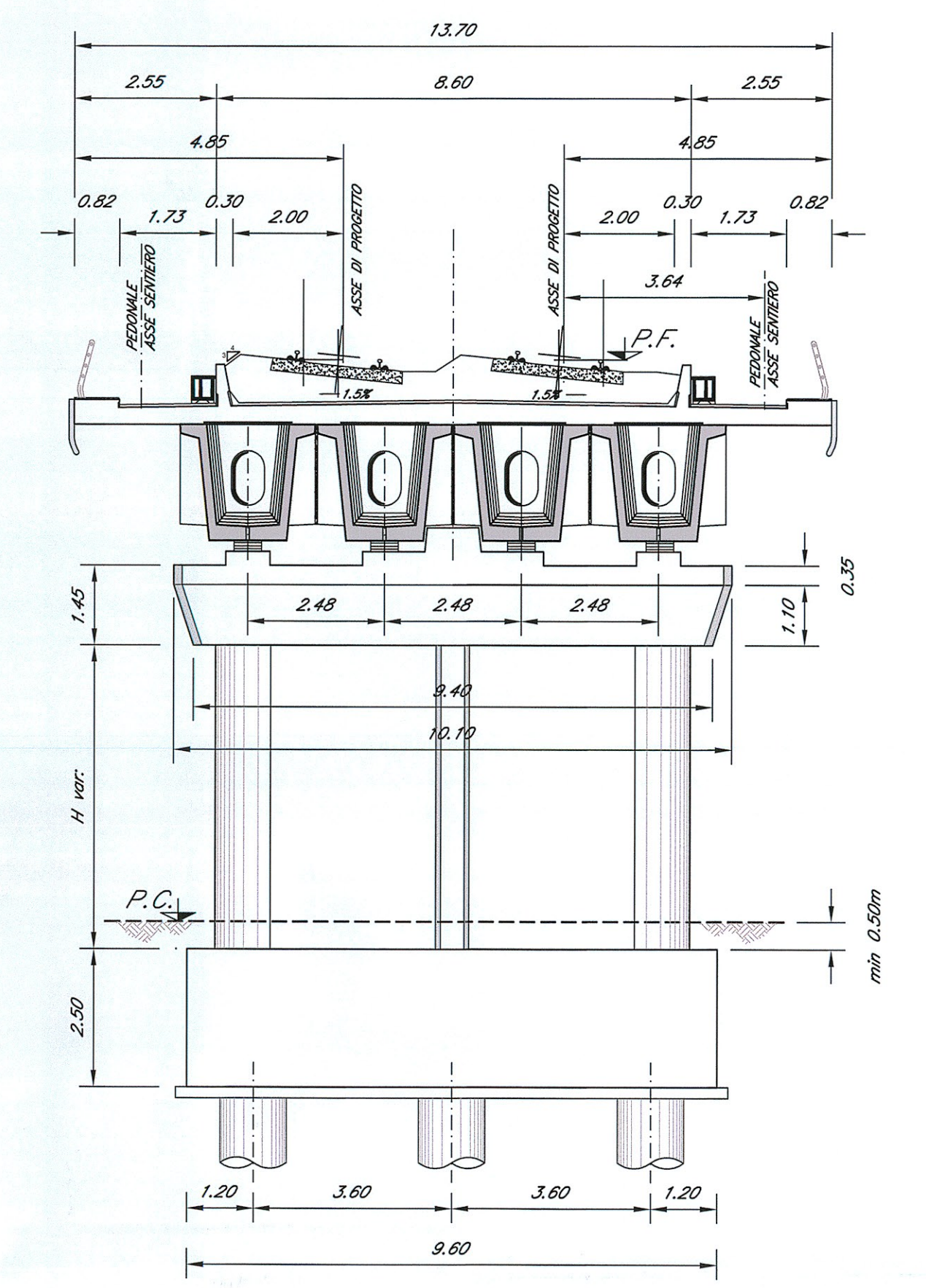


SEZIONE TIPO (campata L=25.00m)
Scale 1:100



COMMITTENTE:

RFI
R.F.E. FERROVIARIA ITALIANA
GRUPPO FERROVIE DELLO STATO ITALIANE

DIREZIONE INVESTIMENTI
PROGRAMMA NODO DI NAPOLI

PROGETTAZIONE:

ITALFERR
GRUPPO FERROVIE DELLO STATO ITALIANE

DIREZIONE TECNICA
U.O. STRUTTURE

PROGETTO DEFINITIVO

ITINERARIO NAPOLI-BARI
RADDOPPIO TRATTA CANCELLO-BENEVENTO
E VARIANTE ALLA 1° LOTTO FUNZIONALE CANCELLO-FRASSO TELESINO
E LINEA ROMA-NAPOLI VIA CASSINO NEL COMUNE DI MADDALONI

PONTI E VIADOTTI
VIADOTTO dal km 5+500,042 al km 6+350,042: Viadotto Cave 1

Pianta fondazioni, impalcato e prospetto - Tav. 5 di 6

SCALA: varie

COMMESSA	LOTTO	FASE	ENTE	TIPO DOC.	OPERA/DISCIPLINA	PROGR.	REV.
I1F0F	Q1	D	09	PZ	V11200	Q11	A

Revis.	Descrizione	Redatto	Data	Verificato	Data	Approvato	Data	Autorizzato	Data
A	Emissione Definitiva	A. Testani	Lug 2014	T. Alberini	Lug 2014	F. Carrone	Lug 2014		