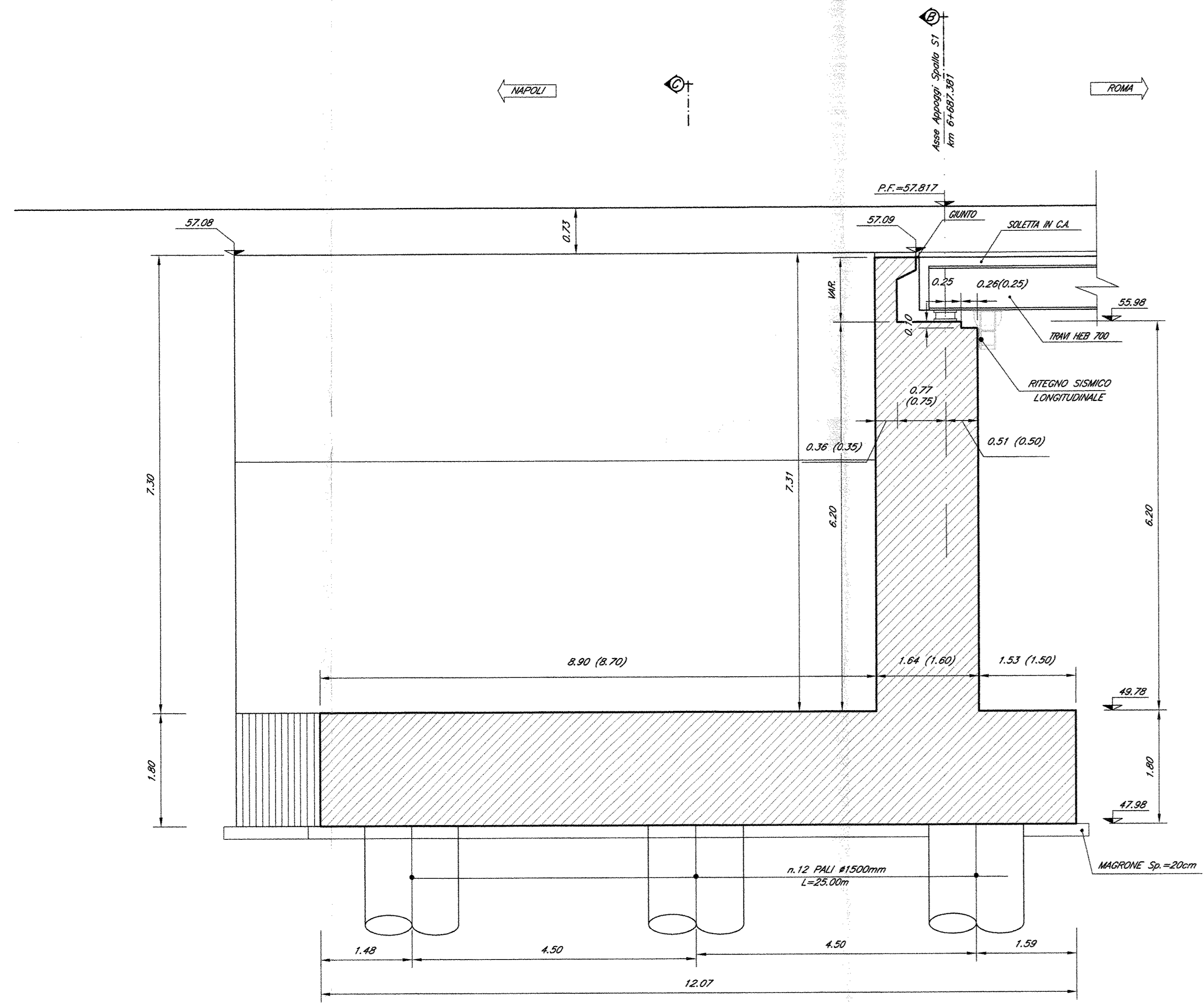
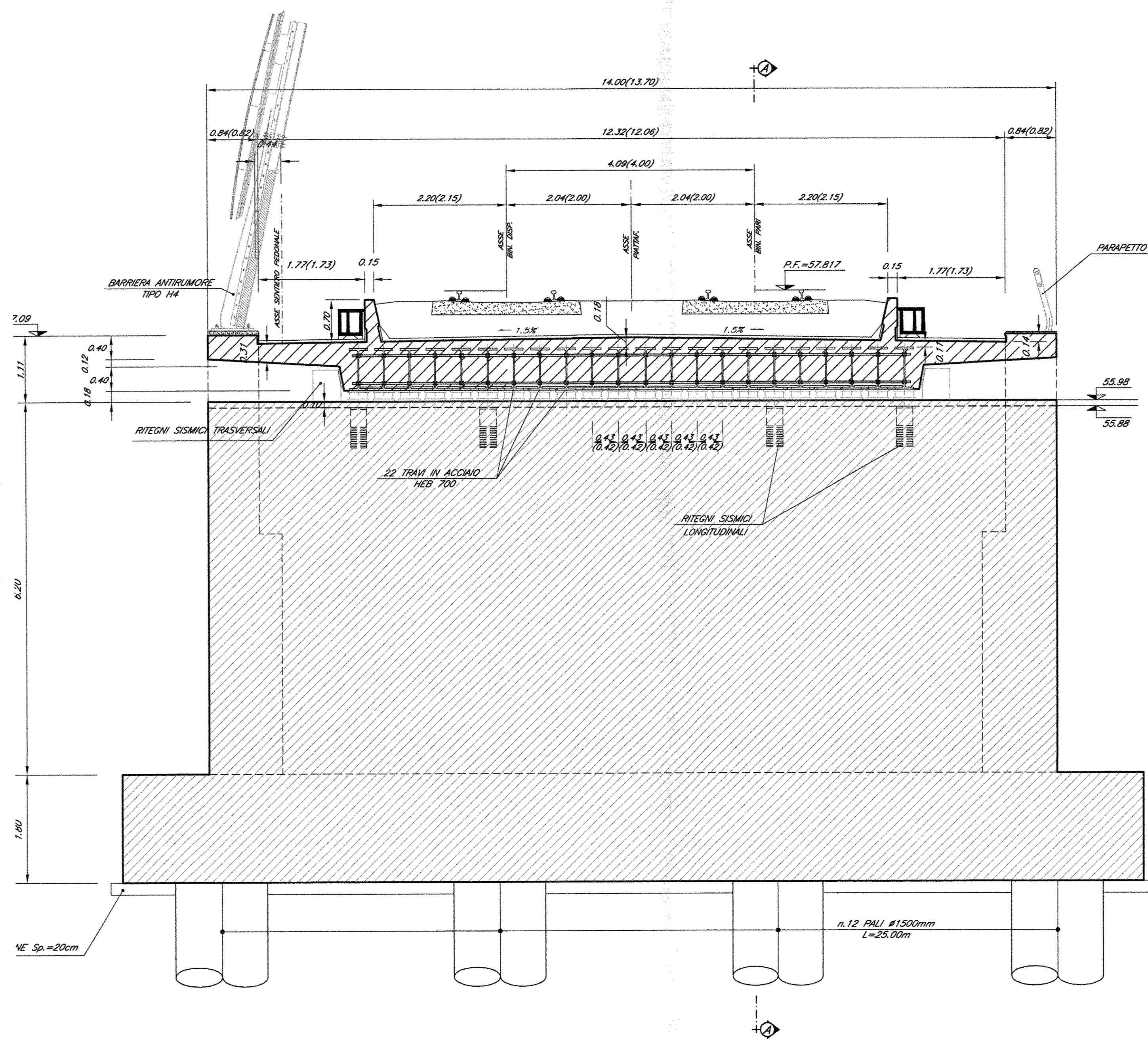


SEZIONE A-A
Scale 1:50

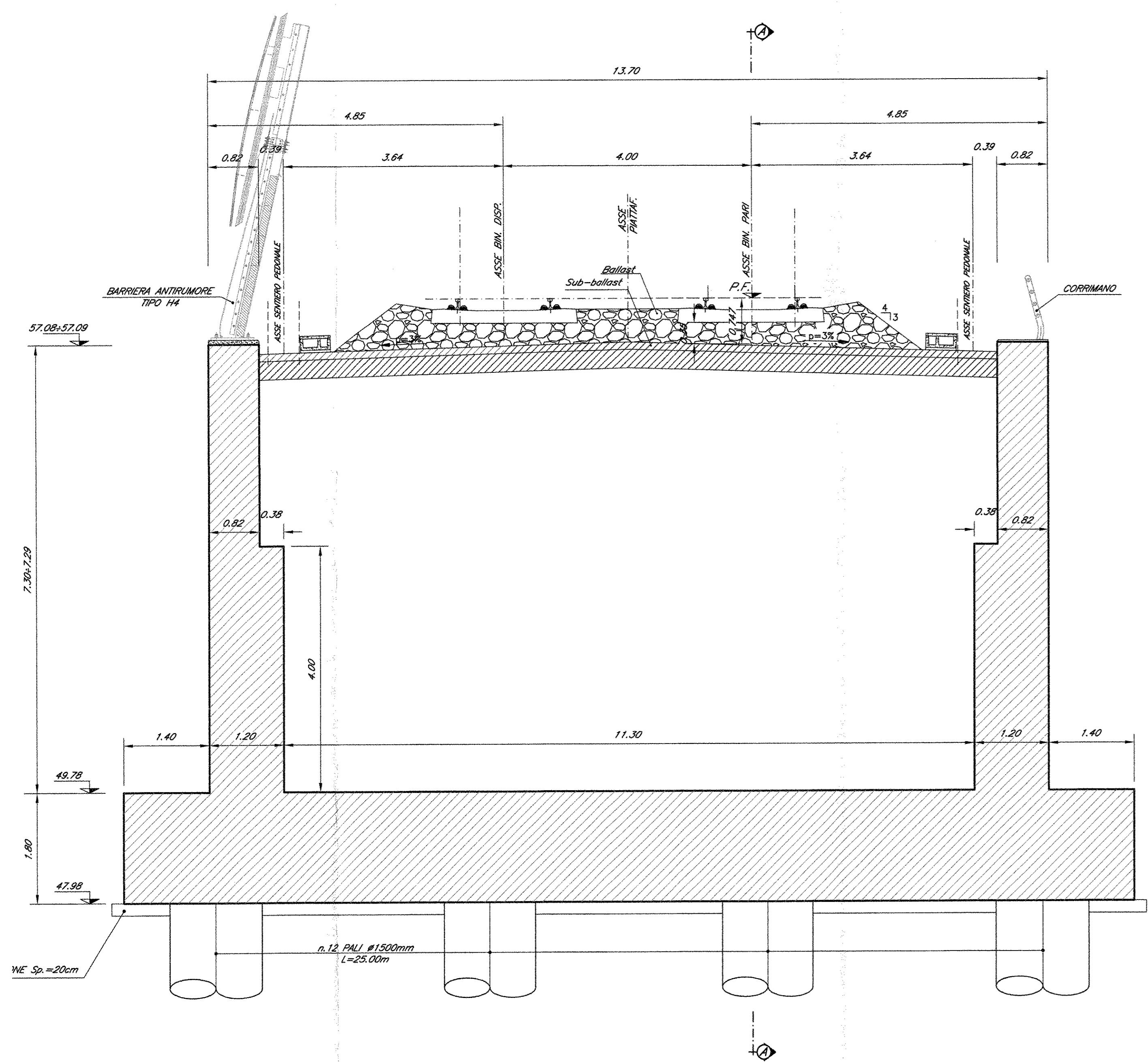


SEZIONE B-B
Scale 1:50

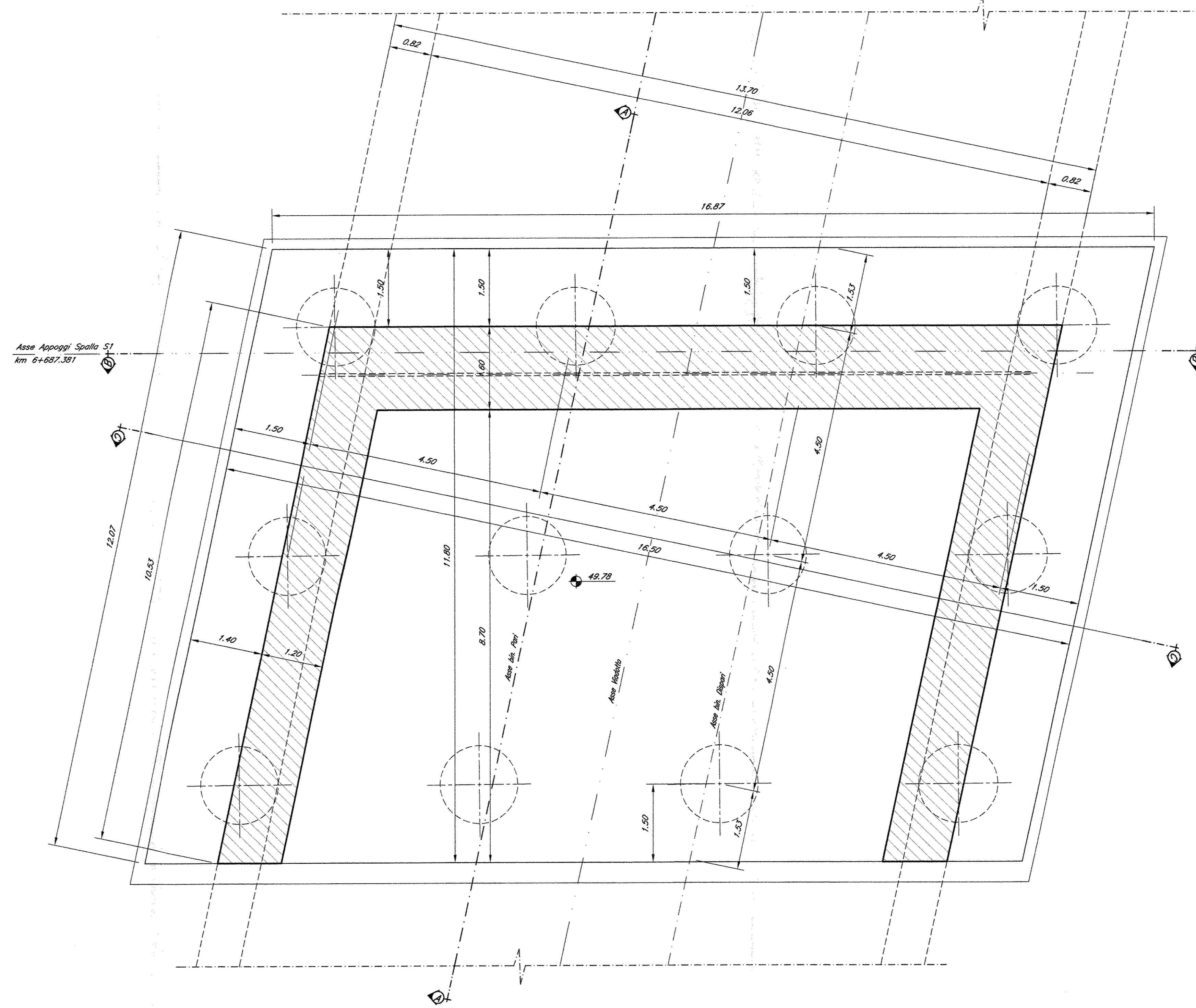


N.B.:
LE MISURE TRA PARENTESI
SONO DA INTENDERSI IN RETTO

SEZIONE C-C
Scale 1:50



PIANTA ALLO SPICCATO
Scale 1:50



NOTE:
1) Per la tabella materiali e note generali fare riferimento al documento "7F0F010091700000001 - Tabella Materiali e Note generali".
2) Trattamento "a matrice" dei muri frontali e laterali delle spalle del ponte.

COMMITTENTE:
RFI
RETE FERRROVIARIA ITALIANA
GRUPPO FERROVIE DELLO STATO ITALIANE
DIREZIONE INVESTIMENTI
PROGRAMMA NODO DI NAPOLI

PROGETTAZIONE:
ITALFERR
GRUPPO FERROVIE DELLO STATO ITALIANE

DIREZIONE TECNICA
U.O. STRUTTURE

PROGETTO DEFINITIVO

ITINERARIO NAPOLI-BARI
RADDOPPIO TRATTA CANCELLO-BENEVENTO
1° LOTTO FUNZIONALE CANCELLO-FRASSO TELESINO E VARIANTE ALLA LINEA ROMA-NAPOLI VIA CASSINO NEL COMUNE DI MADDALONI

PONTI E VIADOTTI
PONTE al km 6+693,931: Ponte Via Cornato

Carpenteria spalla S1

SCALA:
1:50

COMMESSA LOTTO FASE ENTE TIPO DOC. OPERA/DISCIPLINA PROGR. REV.

Revis.	Descrizione	Redatto	Data	Verificato	Data	Approvato	Data	Autore	Data
A	Emissione Definitiva	A. Tosani	Lug 2015	T. Alberini	Lug 2015	F. Cerrone	Lug 2015		