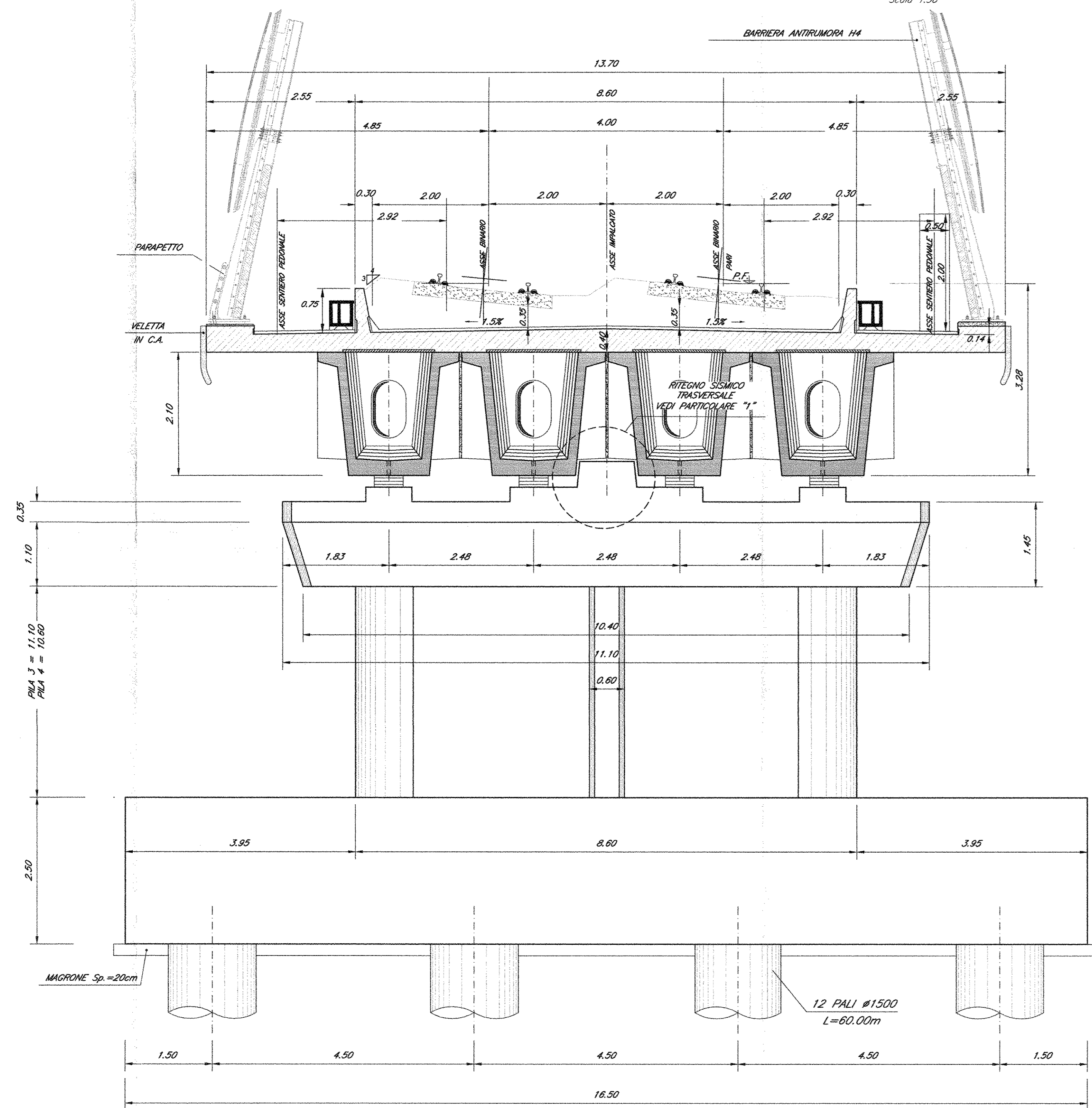
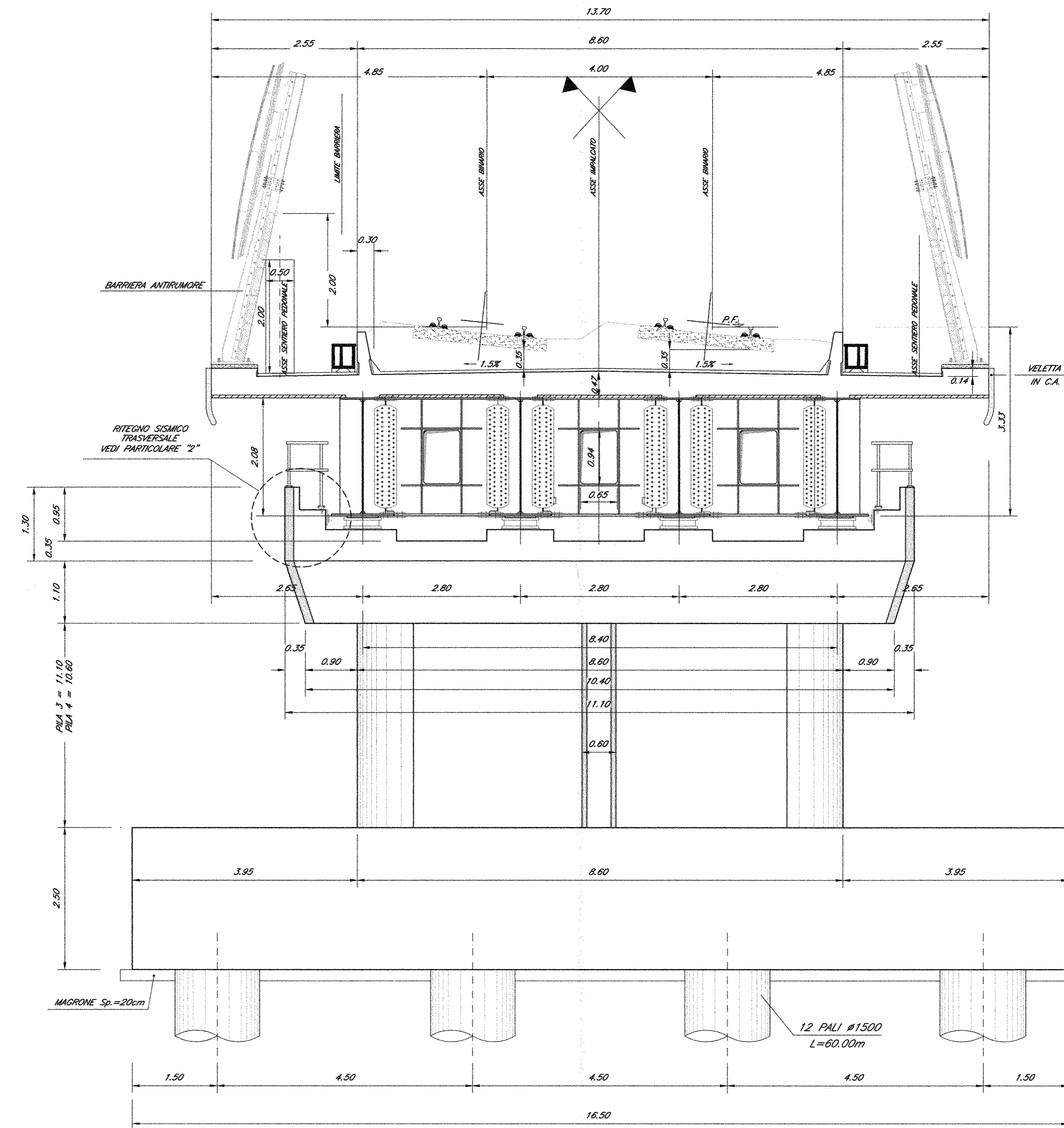


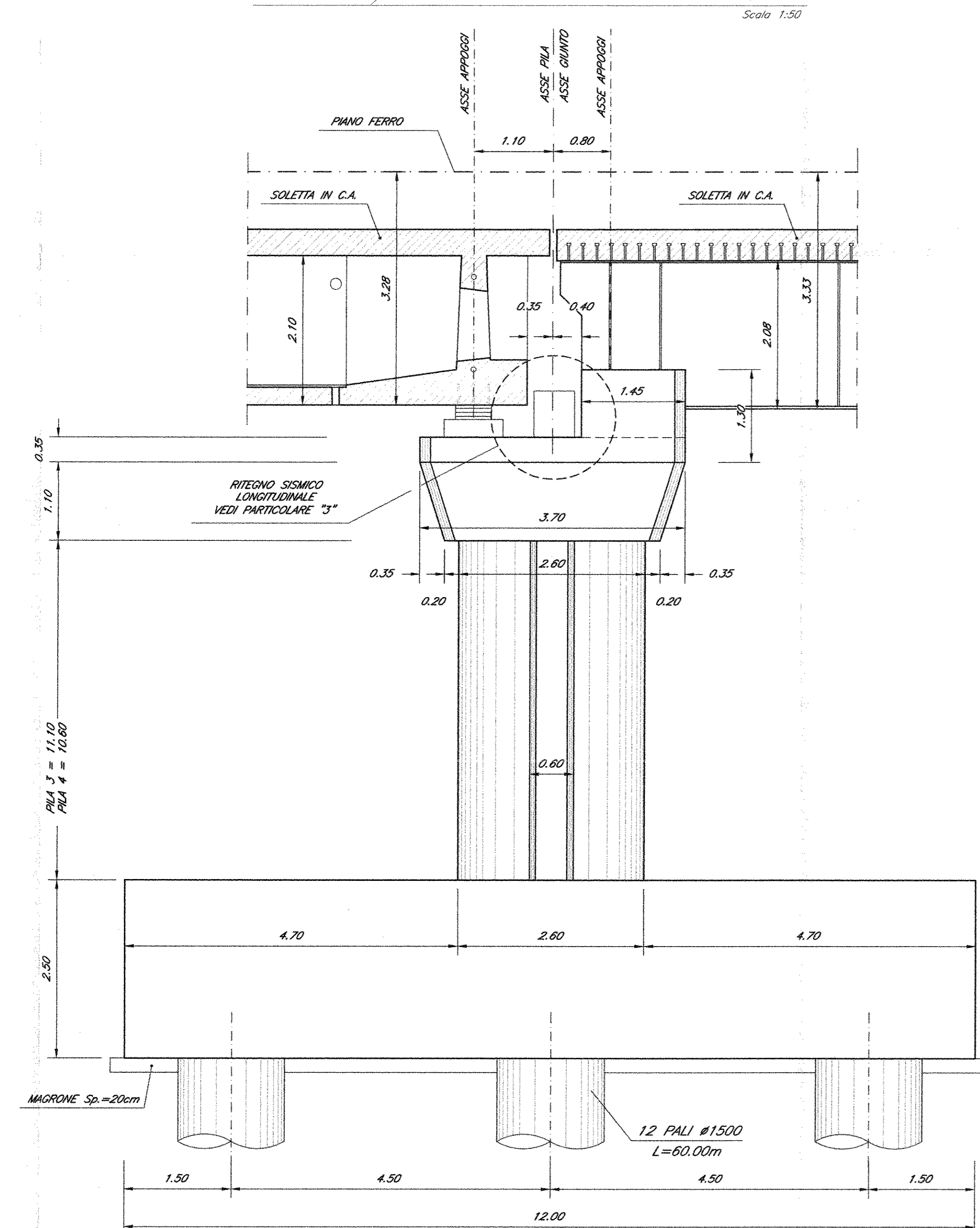
SEZIONE/PROSPETTO TRASVERSALE LATO TRAVI A CASSONE



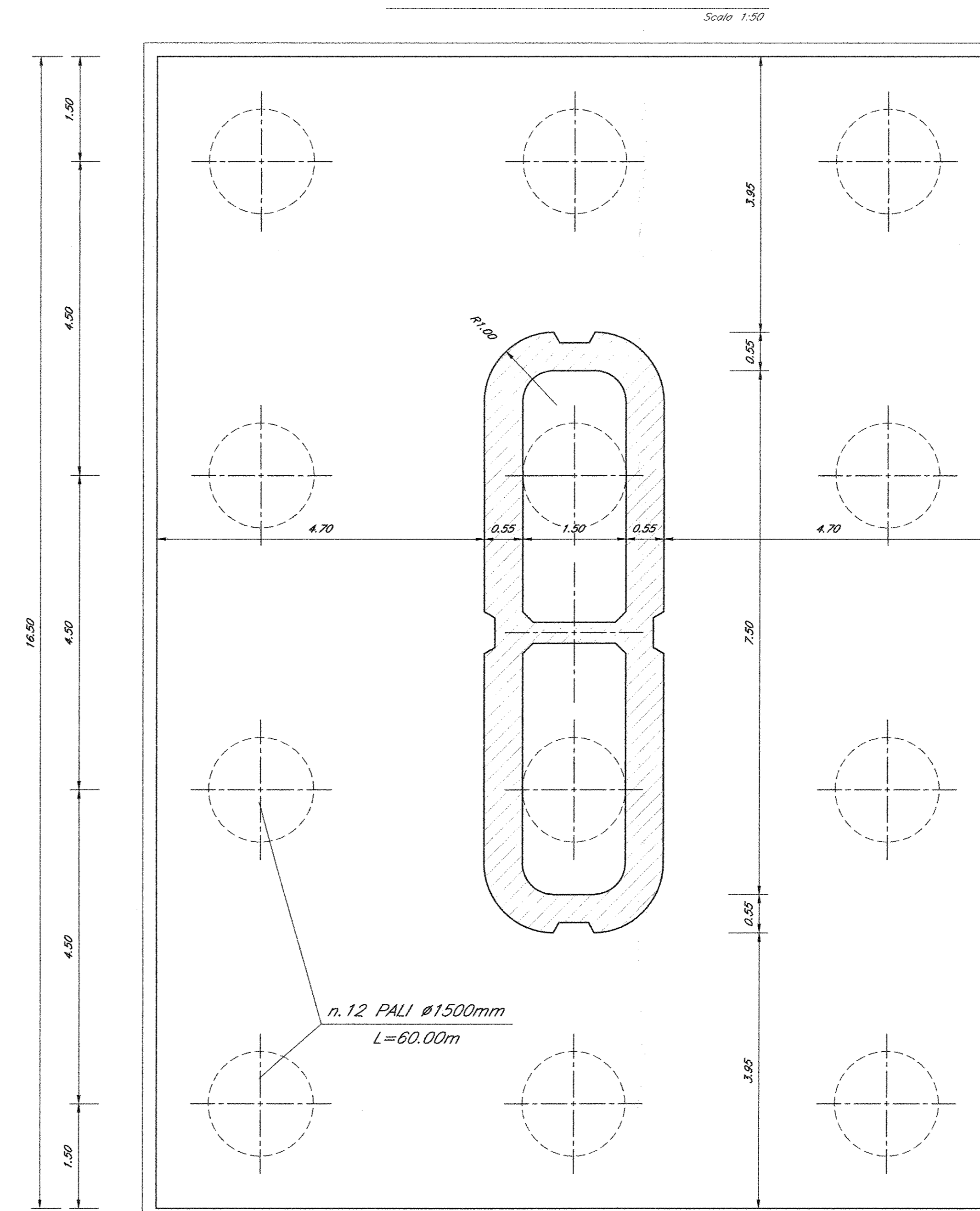
SEZIONE/PROSPETTO TRASVERSALE LATO TRAVI IN ACCIAIO



SEZIONE/PROSPETTO LONGITUDINALE



PIANTA ALLO SPICCATO



NOTE:
 1) Per la tabella materiali e note generali fare riferimento al documento "IF0F010091T0C0000001 - Tabella Materiali e Note generali".
 2) Trattamento "a matrice" dei muri frontali e laterali delle spalle del viadotto.

COMMITTENTE:
RFI
 RETE FERROVIARIA ITALIANA
 GRUPPO FERROVIE DELLO STATO ITALIANE
DIREZIONE INVESTIMENTI
PROGRAMMA NODO DI NAPOLI

PROGETTAZIONE:
ITALFERR
 GRUPPO FERROVIE DELLO STATO ITALIANE

DIREZIONE TECNICA
U.O. STRUTTURE

PROGETTO DEFINITIVO
ITINERARIO NAPOLI-BARI
RADDOPPIO TRATTA CANCELLO-BENEVENTO
1° LOTTO FUNZIONALE CANCELLO-FRASSO TELESINO E VARIANTI ALLA LINEA ROMA-NAPOLI VIA CASSINO NEL COMUNE DI MADDALONI

PONTI E VIADOTTI
 VIADOTTO dal km 8+632,000 al km 8+766,000: Viadotto Rio Secco
 Carpentaria pile P3 e P4 - Tav. 1 di 2

SCALA: varie

COMMESSA LOTTO FASE ENTE TIPO DOC. OPERA/DISCIPLINA PROGR. REV.
 IF0F 01 D 09 BZ V10500 002 A

Revis.	Descrizione	Redatto	Data	Verificato	Data	Approvato	Data	Autorizzato	Data
A	Emissione Definitiva	A. Tosani	Lug 2015	T. Abertis	Lug 2015	F. Carone	Lug 2015	A. Morsani	Lug 2015