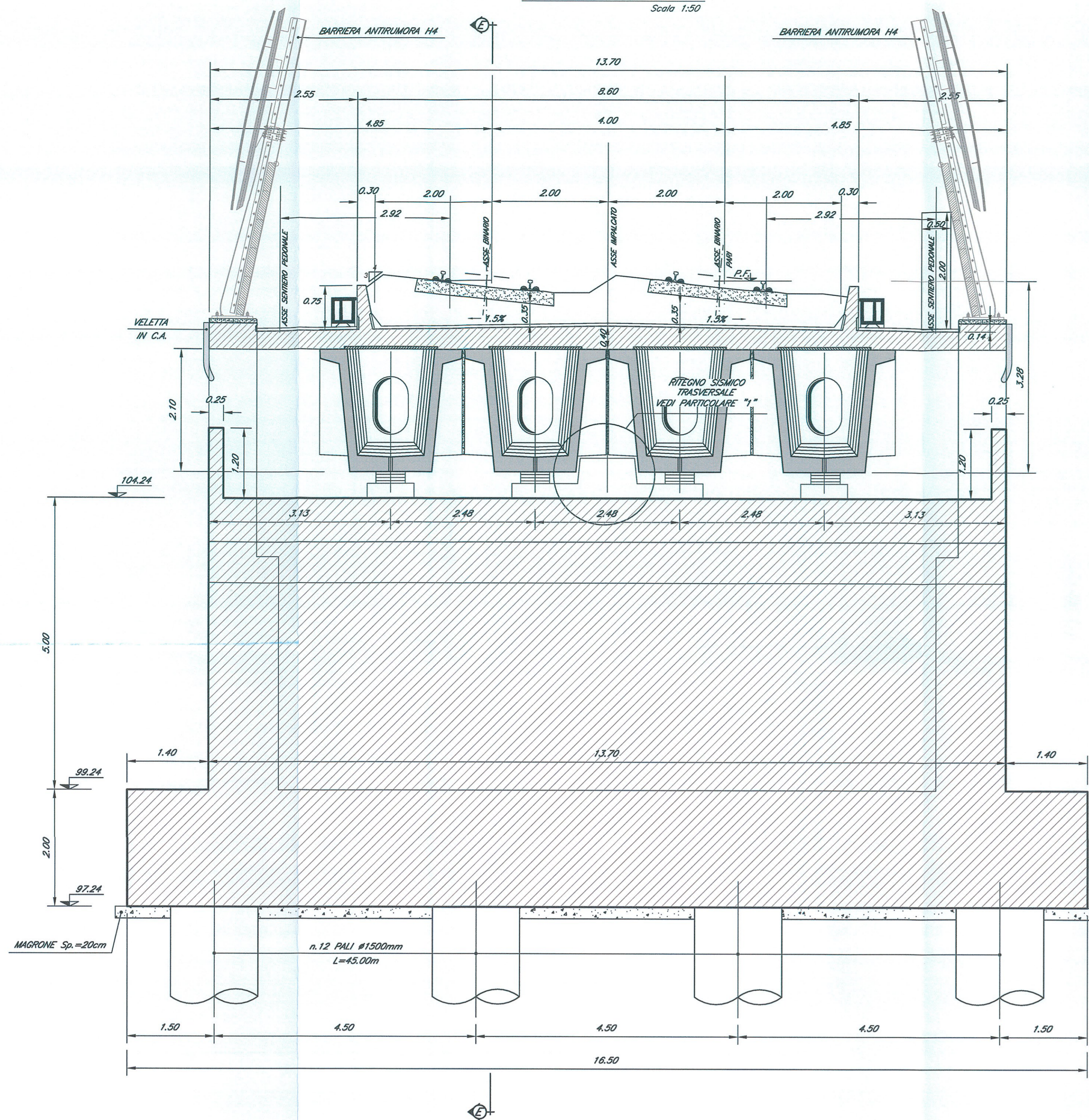


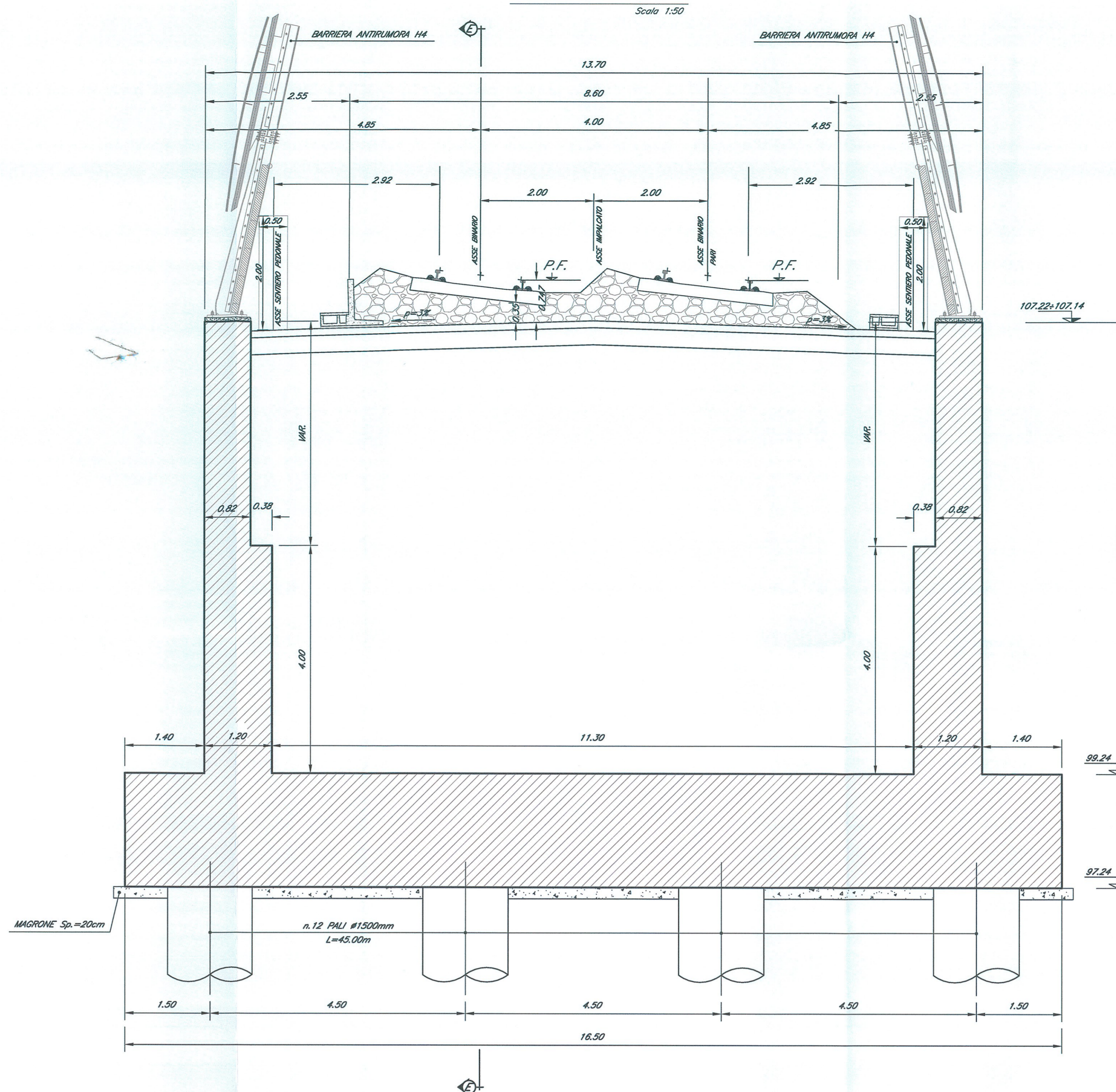
SEZIONE A-A

Scala 1:50



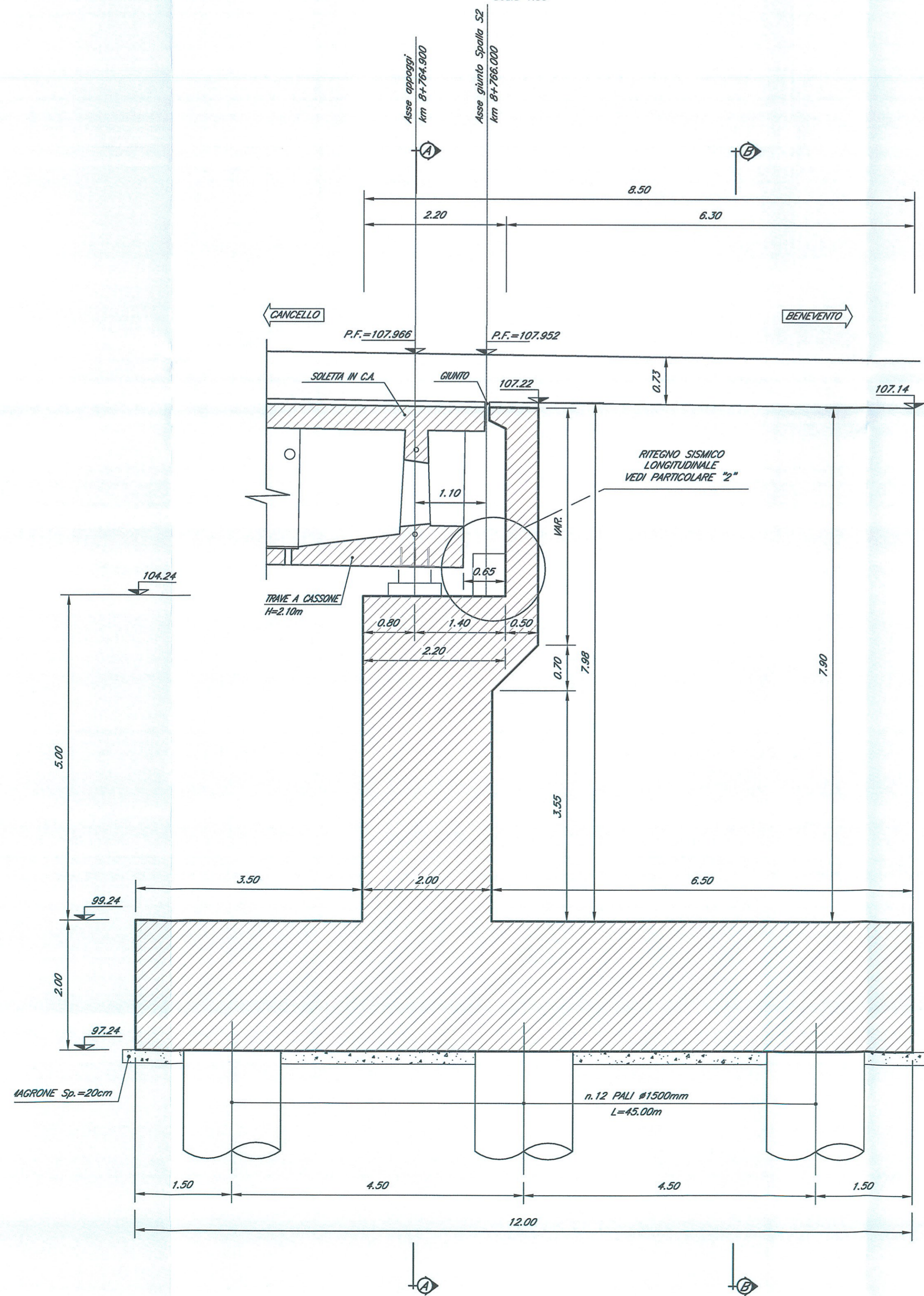
SEZIONE B-B

Scala 1:50



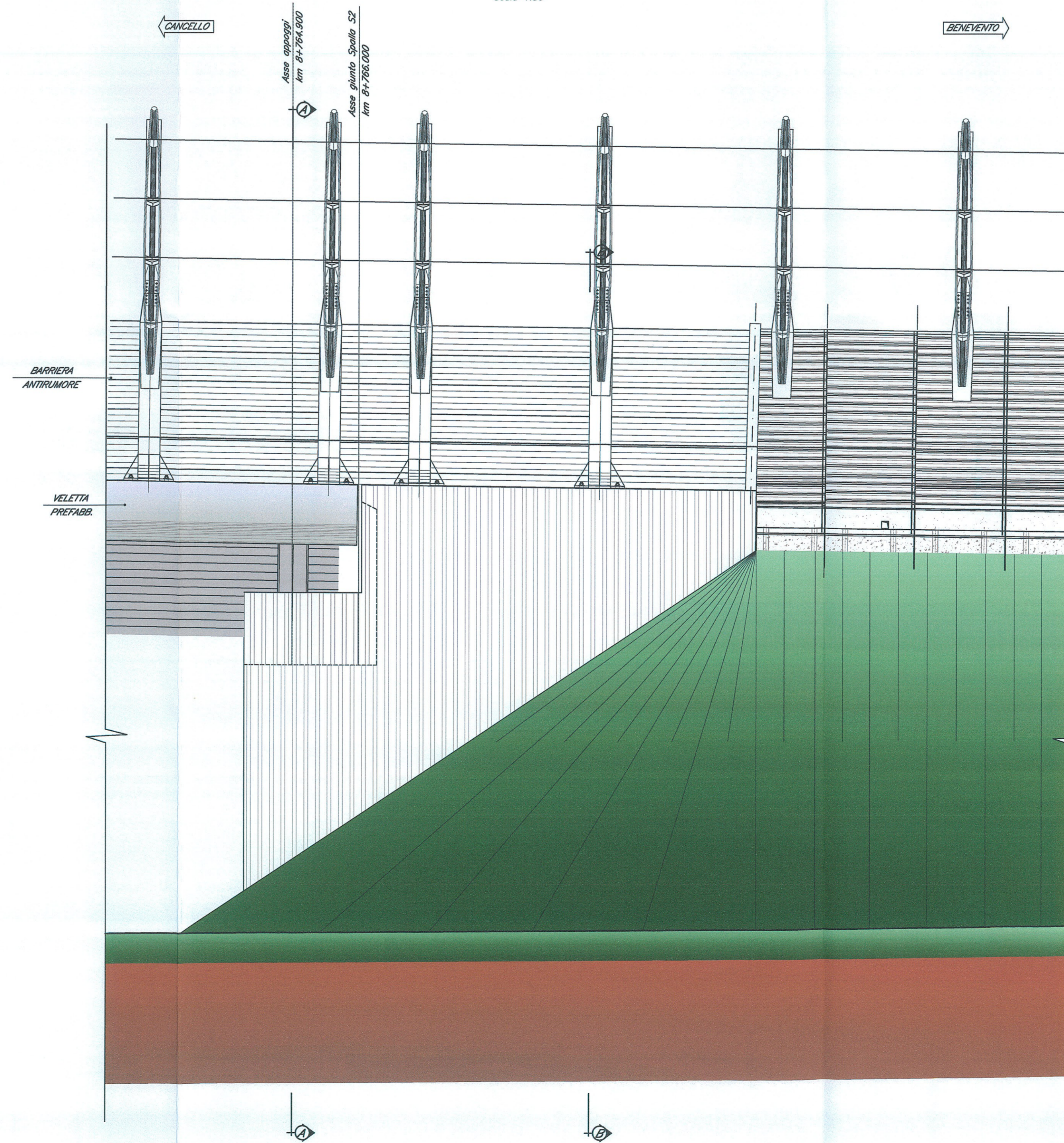
SEZIONE C-C

Scala 1:50



PROSPETTO

Scala 1:50



NOTE:

- 1) Per la tabella materiali e note generali fare riferimento al documento "FOFO1D091T0C000001 - Tabella Materiali e Note generali".
- 2) Trattamento "a matrice" dei muri frontali e laterali delle spalle del viadotto.

COMMITTENTE:

RFI
 RITE FERROVIARIA ITALIANA
 GRUPPO FERROVIE DELLO STATO ITALIANE
DIREZIONE INVESTIMENTI
PROGRAMMA NODO DI NAPOLI

PROGETTAZIONE:

ITALFERR
 GRUPPO FERROVIE DELLO STATO ITALIANE

DIREZIONE TECNICA
U.O. STRUTTURE

PROGETTO DEFINITIVO

ITINERARIO NAPOLI-BARI
RADDOPPIO TRATTA CANCELLO-BENEVENTO
1° LOTTO FUNZIONALE CANCELLO-FRASSO TELESINO E VARIANTE ALLA
LINEA ROMA-NAPOLI VIA CASSINO NEL COMUNE DI MADDALONI

PONTI E VIADOTTI

VIADOTTO dal km 8+632,000 al km 8+766,000: Viadotto Rio Secco

Carpenteria spalla S2 - Tav. 1 di 2

SCALA:

1:50

COMMESSA LOTTO FASE ENTE TIPO DOC. OPERA/DISCIPLINA Progr. REV.

IFOF 01 D 09 BB M10504 003 A

Revis.	Descrizione	Redatto	Data	Verificato	Data	Approvato	Data	Autorezzato	Data
A	Emissione Definitiva	A. Tosleri	Lug 2015	T. Alberini	Lug 2015	F. Comone	Lug 2015	A. Vignoli	Lug 2015