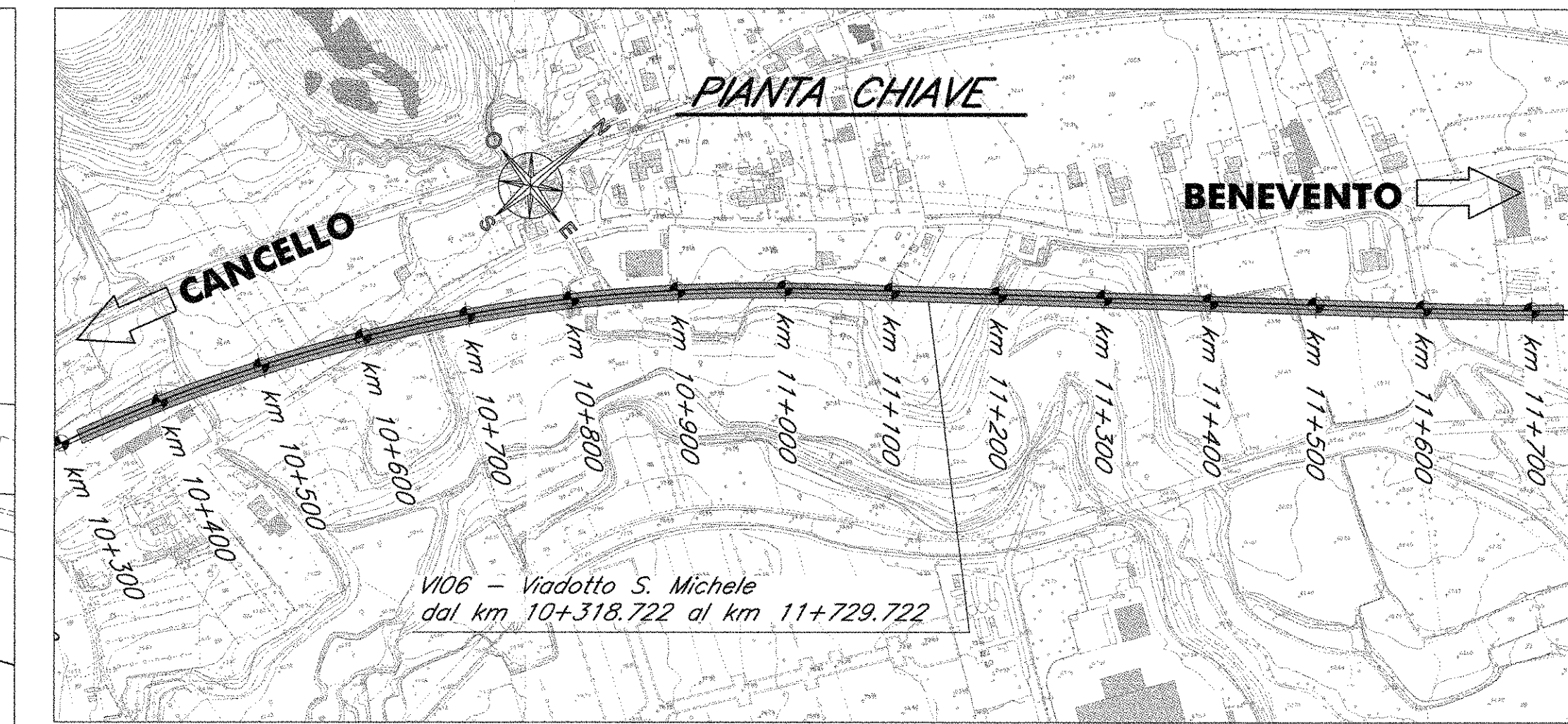
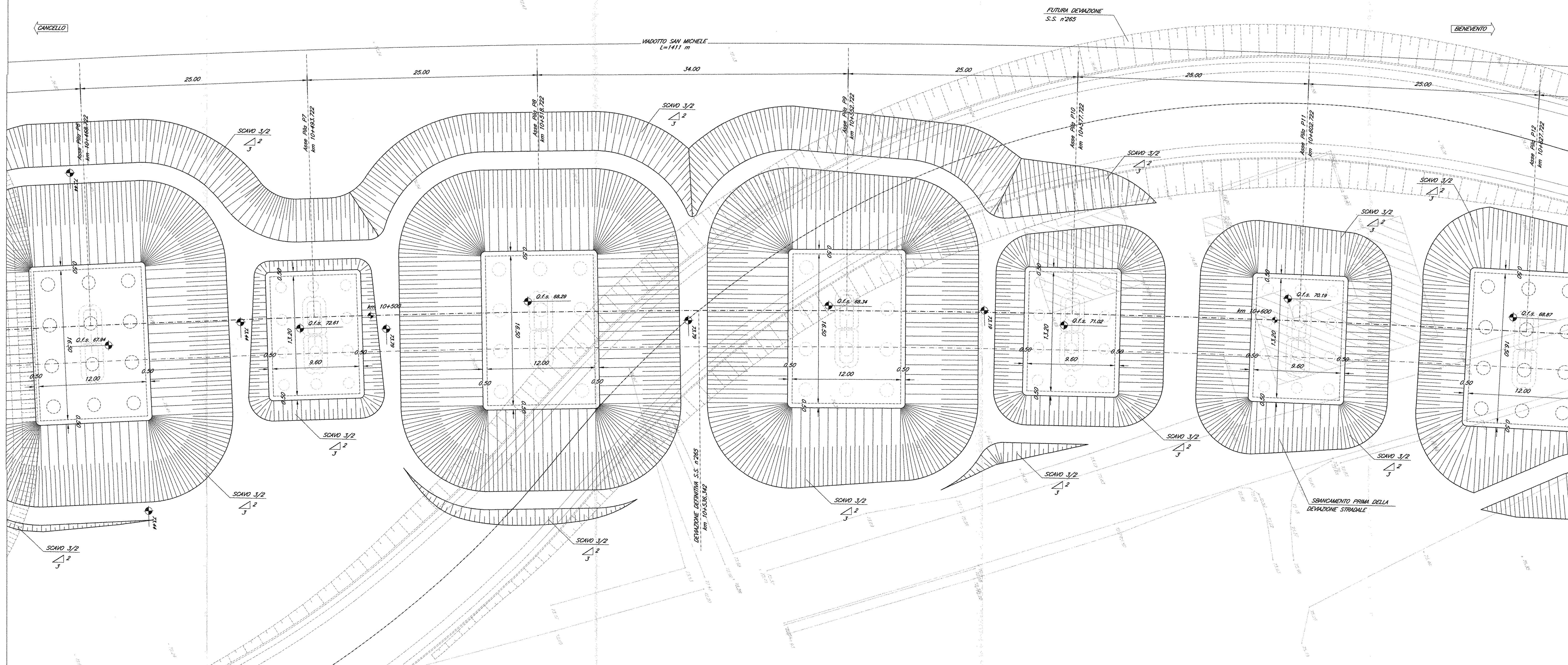
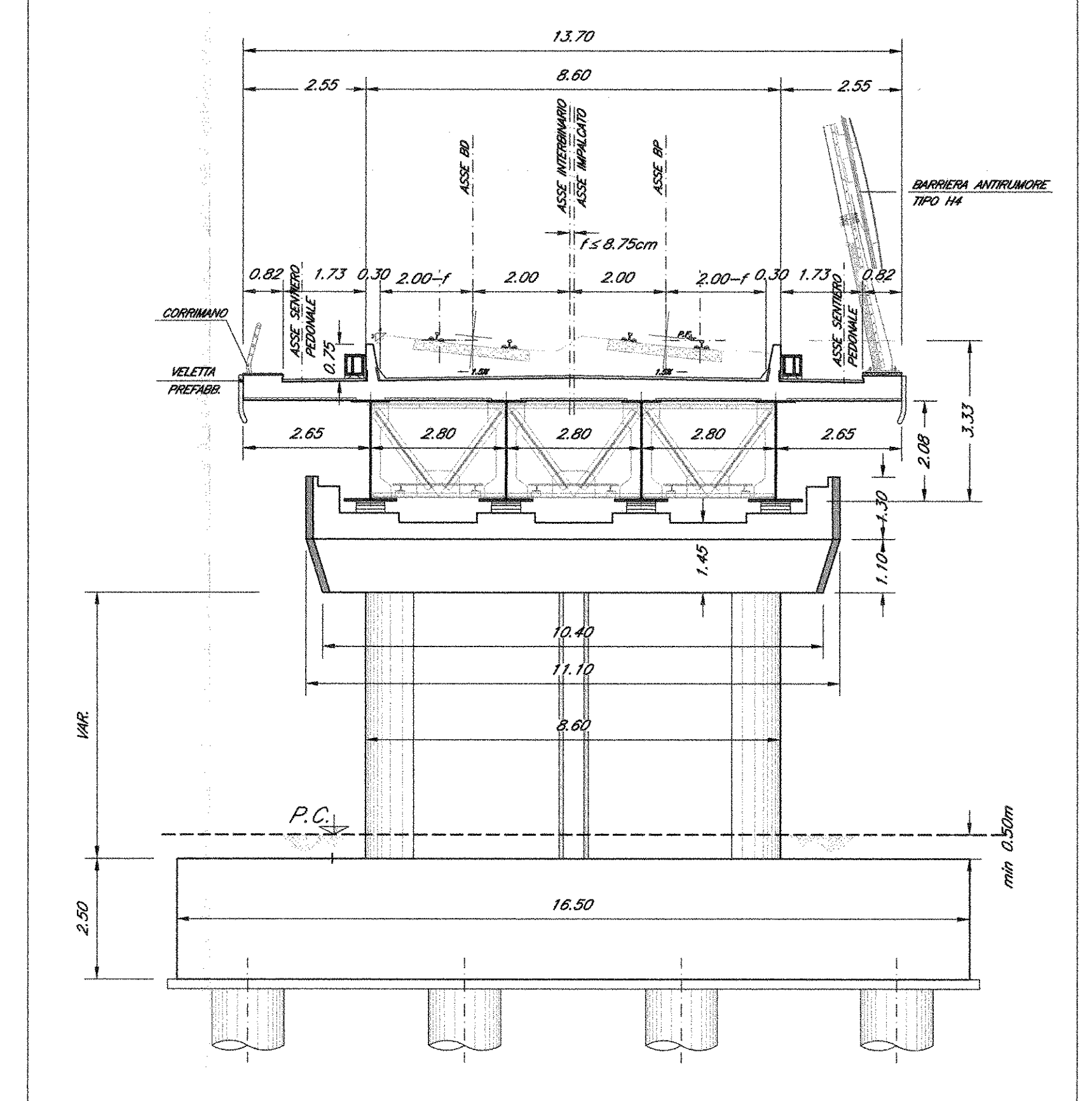


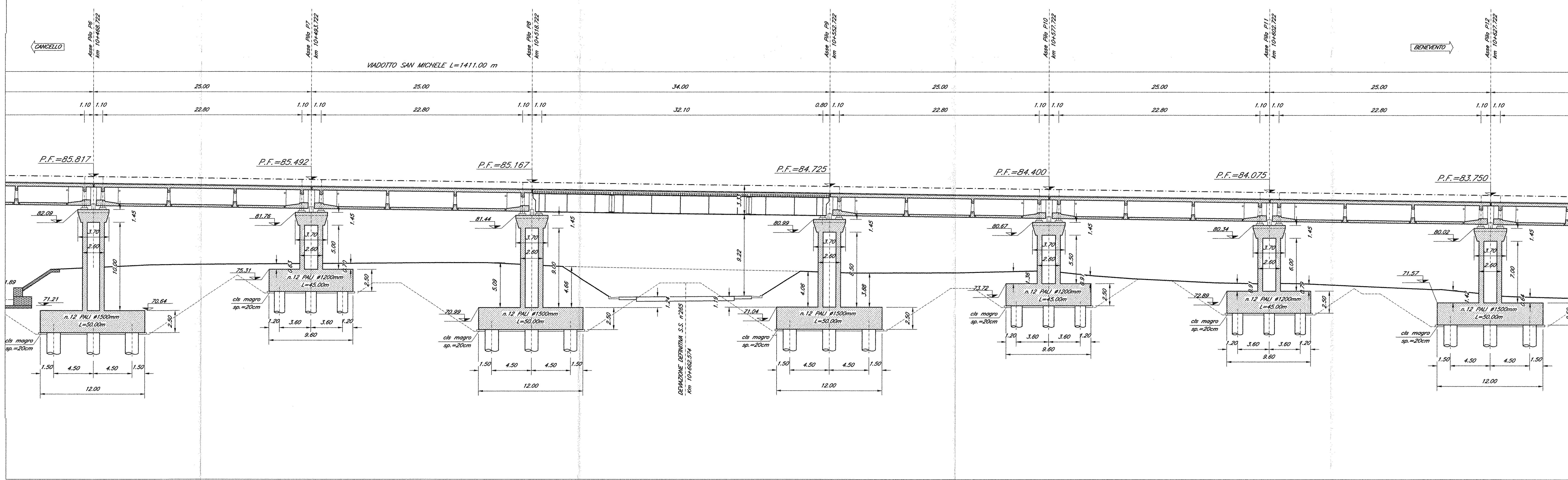
PIANTA SCAVI
Scala 1:200



SEZIONE TIPO (campata L=34.00m)
Scala 1:100



SEZIONE LONGITUDINALE
Scala 1:200



COMMITTENTE:
RFI
RETE FERROVIARIA ITALIANA
GRUPPO FERROVIE DELLO STATO ITALIANE
DIREZIONE INVESTIMENTI
PROGRAMMA NODO DI NAPOLI

PROGETTAZIONE:
ITALFERR
GRUPPO FERROVIE DELLO STATO ITALIANE

DIREZIONE TECNICA
U.O. STRUTTURE
PROGETTO DEFINITIVO

ITINERARIO NAPOLI-BARI
RADDOPPIO TRATTA CANCELLO-FRASSO TELESINO E VARIANTE ALLA LINEA ROMA-NAPOLI VIA CASSINO NEL COMUNE DI MADDALONI

PONTI E VIADOTTI
VIADOTTO dal km 10+318,722 al km 11+729,722: Viadotto S. Michele
Pianta scavi e sezione longitudinale - Tav. 2 di 10

SCALA:
varie

COMMESSA LOTTO FASE ENTE TIPO DOC. OPERA/DISCIPLINA PROGR. REV.

IF0F 01 D 09 PZ V10600 002 A

Revis.	Descrizione	Redatto	Data	Verificato	Data	Approvato	Data	Autorizzato	Data
A	Emissione Definitiva	A. Tosini	Lug 2015	T. Alberici	Lug 2015	F. Carone	Lug 2015	A. Vignoli	Lug 2015