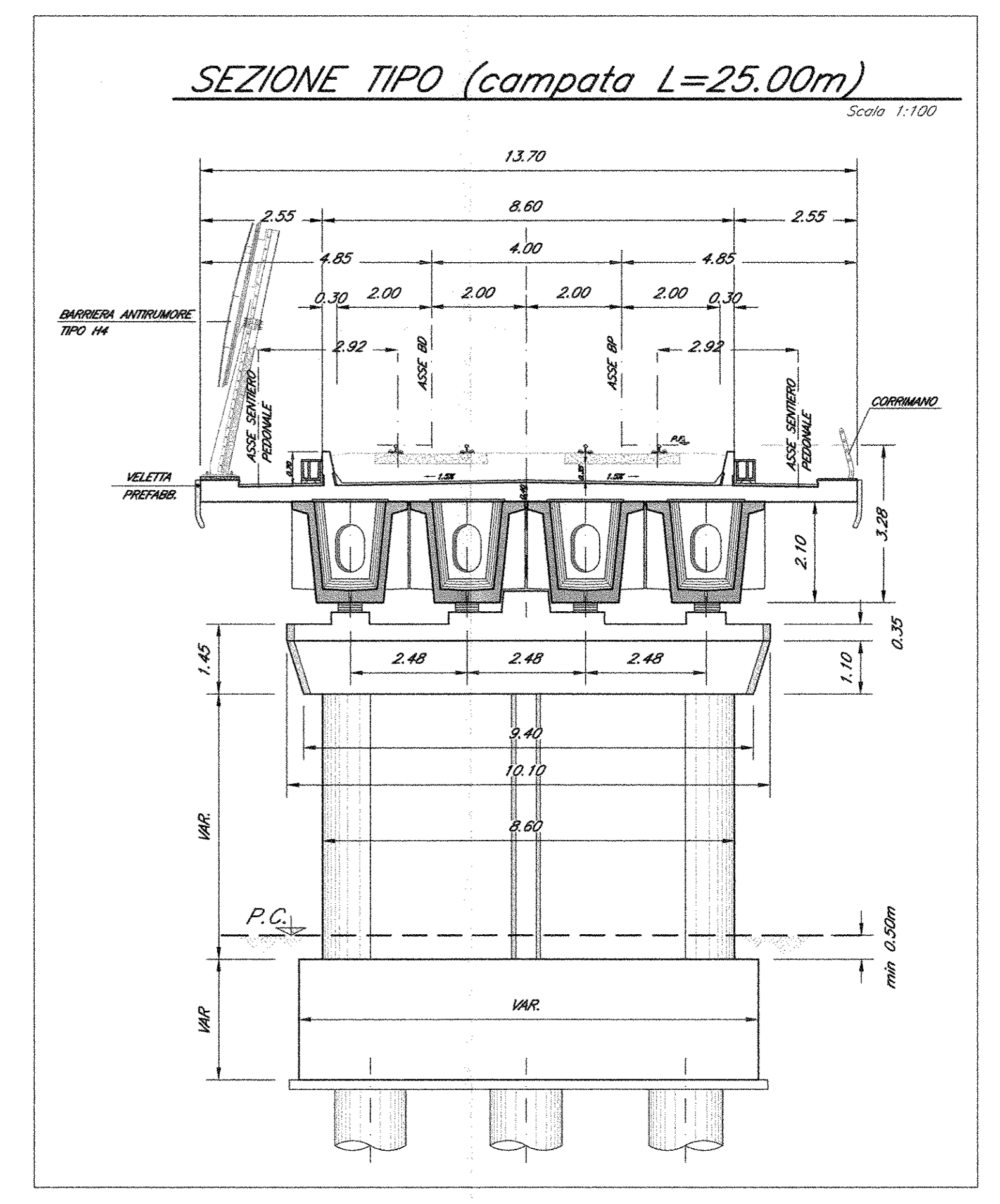
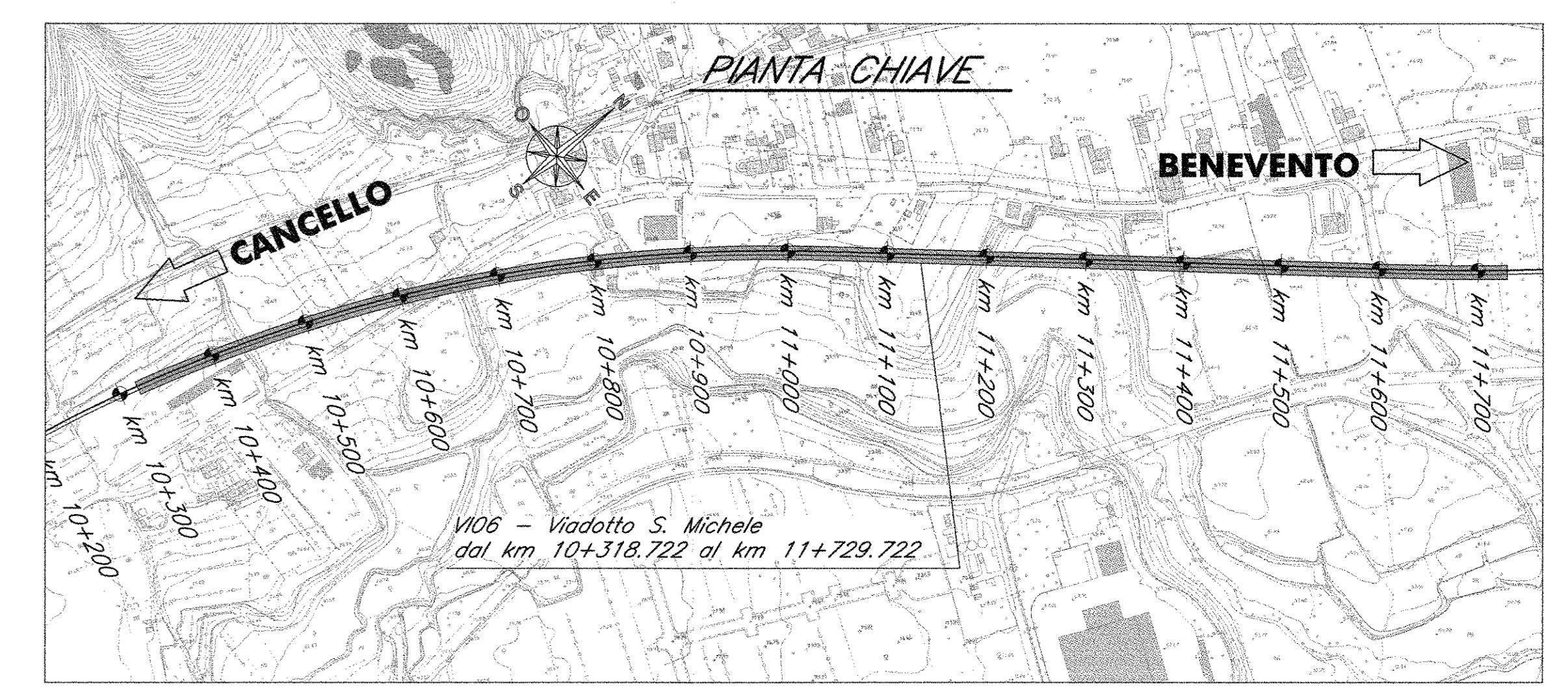
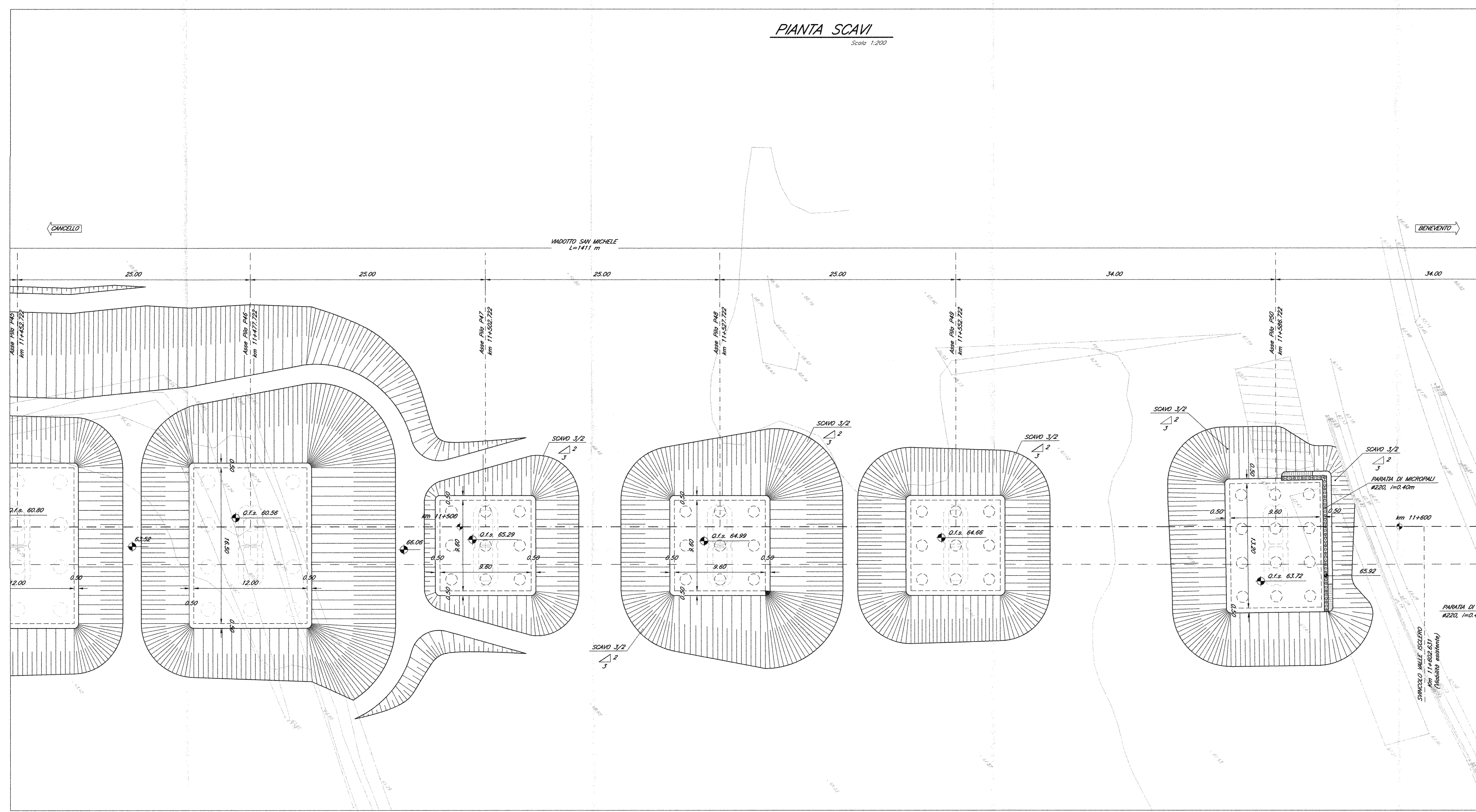
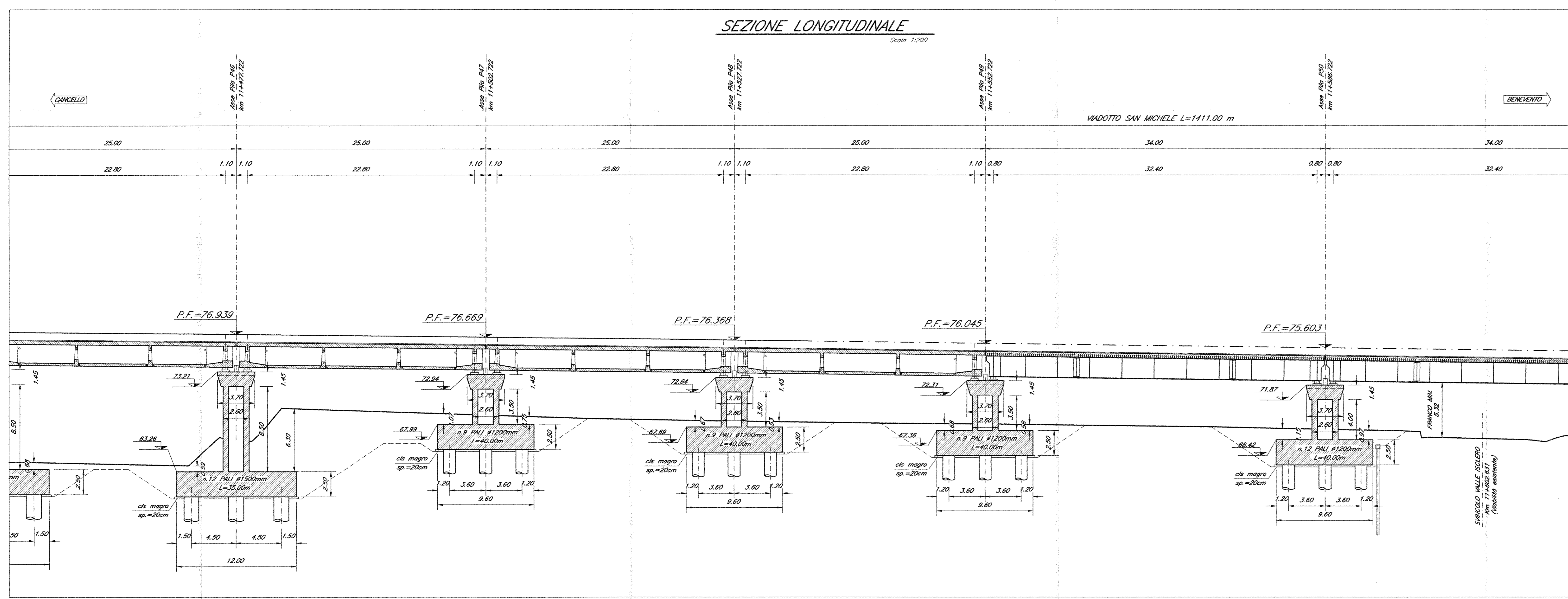


PIANTA SCAVI
Scala 1:200



SEZIONE LONGITUDINALE
Scala 1:200



COMMITENTE:
RFI
RETE FERROVIARIA ITALIANA
GRUPPO FERROVIE DELLO STATO ITALIANE
DIREZIONE INVESTIMENTI
PROGRAMMA NODO DI NAPOLI

PROGETTAZIONE:
ITALFERR
GRUPPO FERROVIE DELLO STATO ITALIANE

DIREZIONE TECNICA
U.O. STRUTTURE

PROGETTO DEFINITIVO
ITINERARIO NAPOLI-BARI
RADDOPPIO TRATTA CANCELLO-BENEVENTO
1° LOTTO FUNZIONALE CANCELLO-FRASSO TELESINO E VARIANTE ALLA
LINEA ROMA-NAPOLI VIA CASSINO NEL COMUNE DI MADDALONI

PONTI E VIADOTTI
VIADOTTO dal km 10+318,722 al km 11+729,722: Viadotto S. Michele
Pianta scavi e Sezione longitudinale - Tav. 9 di 10

COMMESSA	LOTTO	FASE	ENTE	TIPO DOC.	OPERA/DISCIPLINA	PROGR.	REV.
IF0F	01	D	09	PZ	V10600	009	A

Revis.	Descrizione	Redatto	Data	Verificato	Data	Approvato	Data	Autorizzato	Data
A	Emissione Definitiva	A. Tosari	Lug 2015	T. Abbruci	Lug 2015	F. Carone	Lug 2015	A. Vignoli	Lug 2015