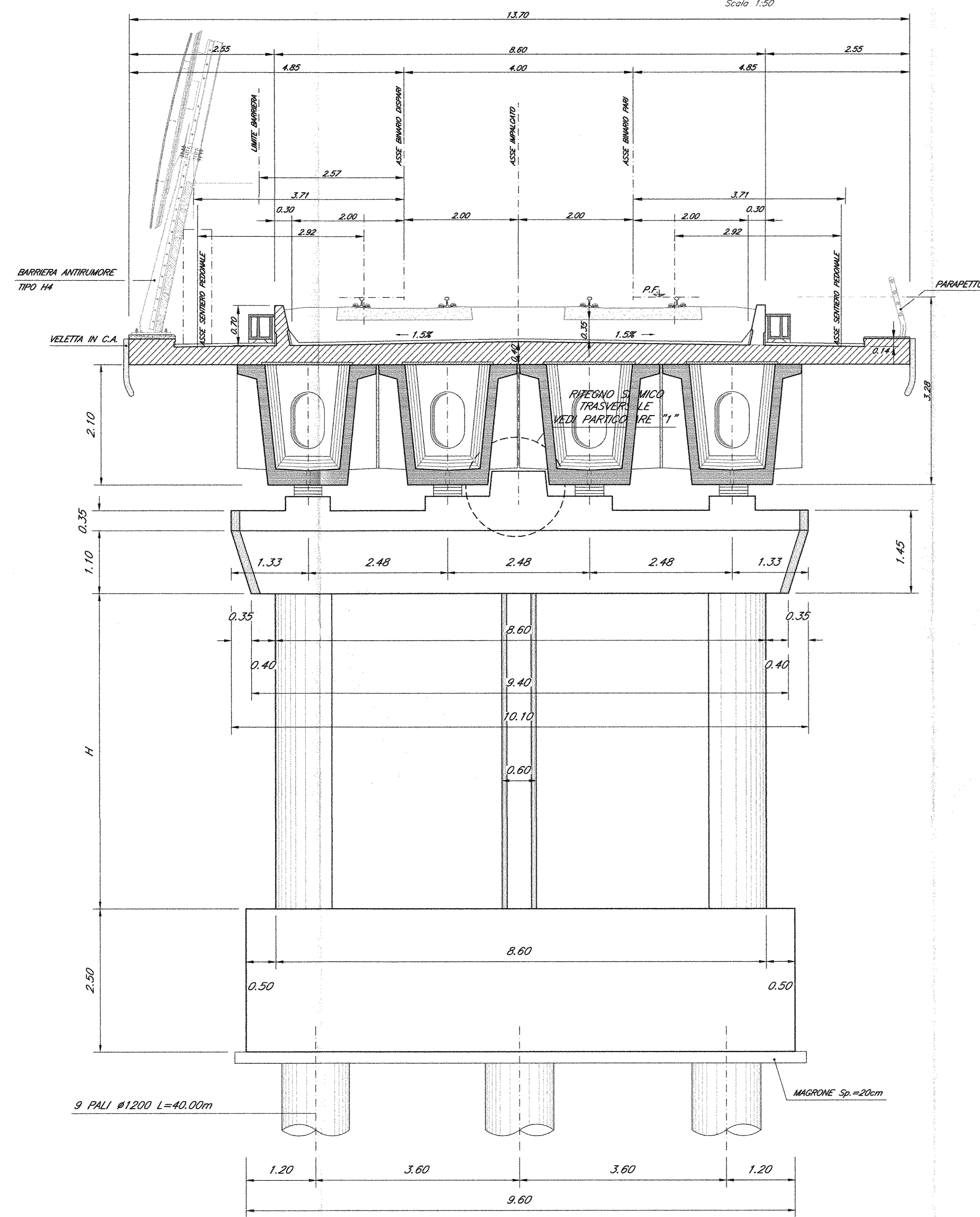


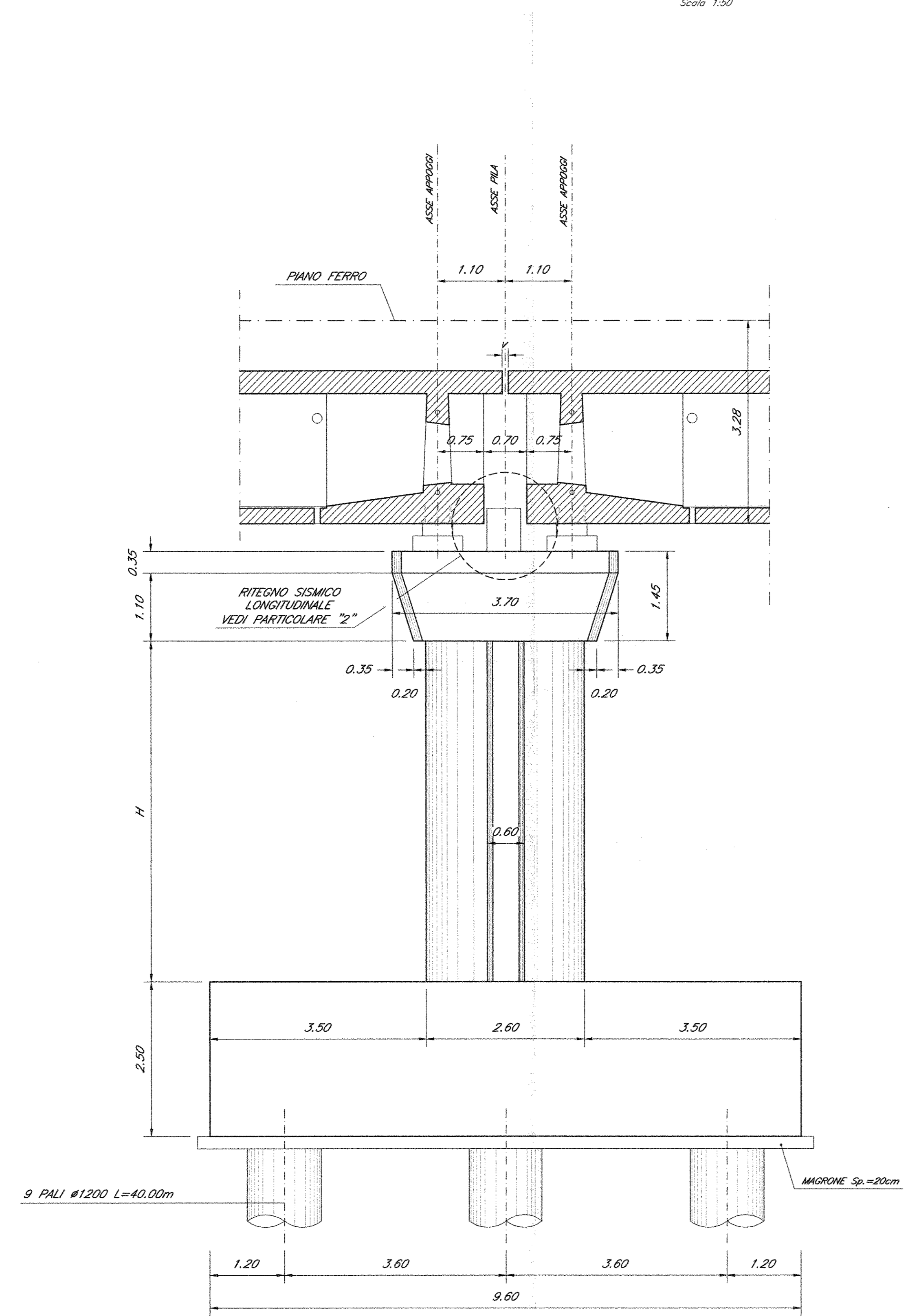
SEZIONE/PROSPETTO TRASVERSALE

Scala 1:50

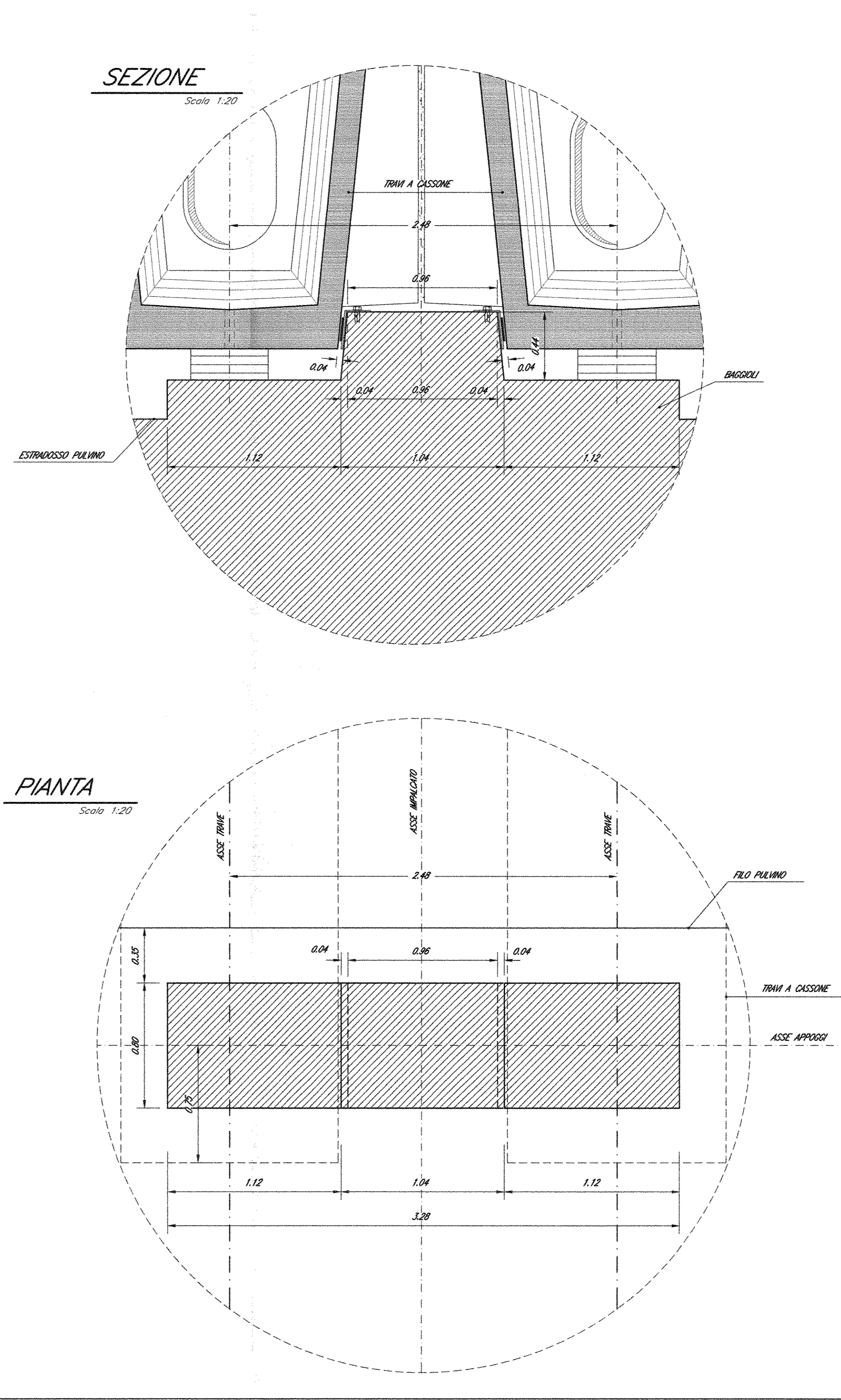


SEZIONE/PROSPETTO LONGITUDINALE

Scala 1:50

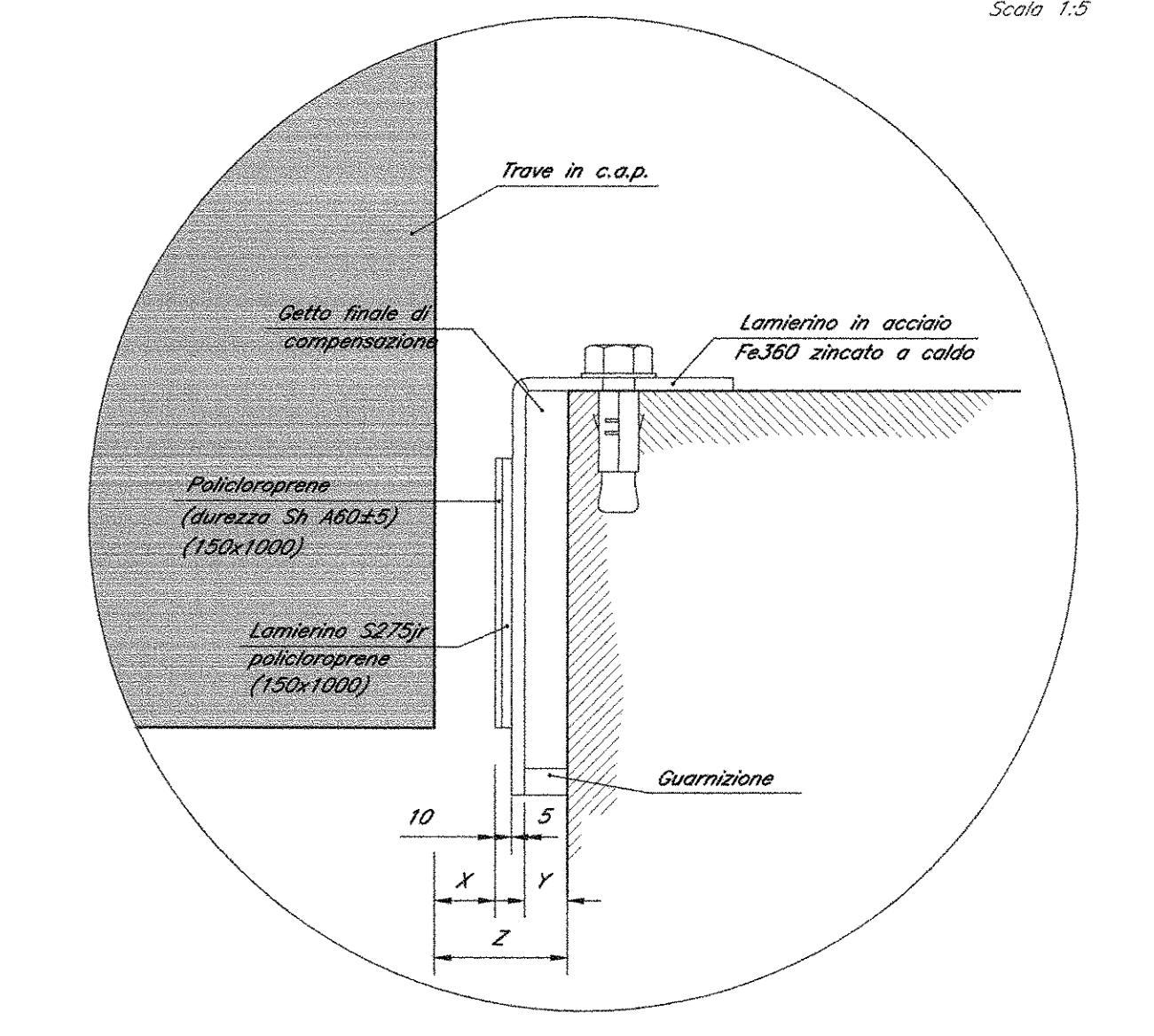


PARTICOLARE "1"



DETTAGLIO BATTUTA RITEGNI SISMICI

Scala 1:5

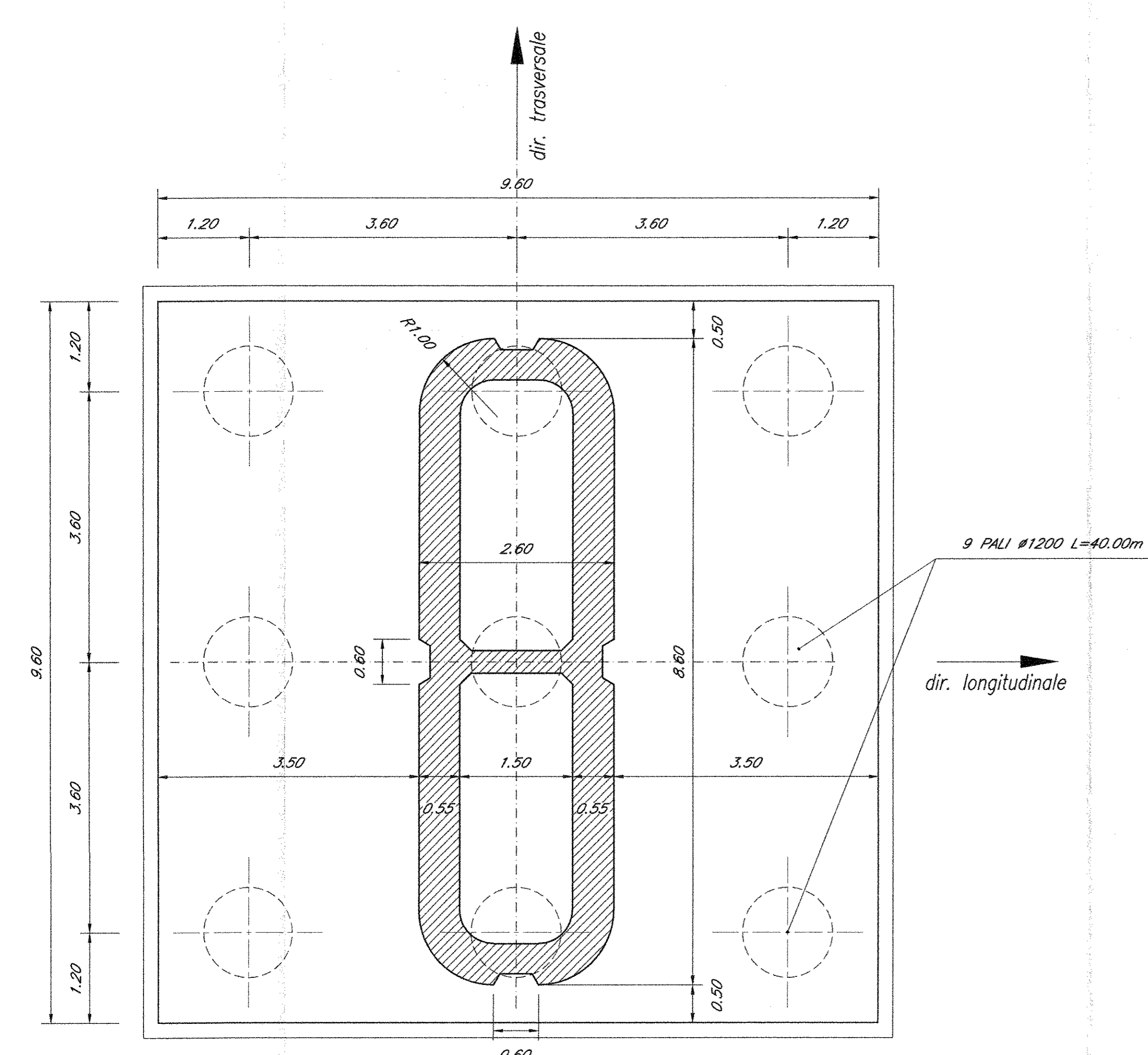


| | X (mm) | Y (mm) | Z (mm) |
|--------------------------------------|--------|--------|--------|
| Ritegno trasversale | 5 | 20 | 40 |
| Ritegno longit. lato appoggio fisso | 5 | 20 | 40 |
| Ritegno longit. lato appoggio mobile | 50 | 10 | 75 |

| PILA | H(m) | v (cm) | a (cm) | b (cm) | c (cm) |
|------|------|--------|--------|--------|--------|
| P20 | 4.50 | 8.5 | 42.5 | 58.5 | 7.5 |
| P21 | 4.50 | 8.5 | 42.5 | 58.5 | 7.5 |
| P22 | 4.50 | 8.5 | 42.5 | 58.5 | 7.5 |
| P23 | 4.50 | 8.5 | 42.5 | 58.5 | 7.5 |
| P24 | 5.00 | 8.5 | 42.5 | 58.5 | 7.5 |
| P25 | 5.50 | 8.5 | 42.5 | 58.5 | 7.5 |
| P29 | 6.20 | 8.5 | 42.5 | 58.5 | 7.5 |
| P30 | 4.60 | 8.5 | 42.5 | 58.5 | 7.5 |
| P31 | 4.00 | 8.5 | 42.5 | 58.5 | 7.5 |
| P32 | 3.00 | 8.5 | 42.5 | 58.5 | 7.5 |
| P33 | 3.50 | 8.5 | 42.5 | 58.5 | 7.5 |
| P34 | 4.00 | 8.5 | 42.5 | 58.5 | 7.5 |
| P41 | 4.60 | 8.5 | 42.5 | 58.5 | 7.5 |
| P42 | 4.60 | 8.5 | 42.5 | 58.5 | 7.5 |
| P47 | 3.50 | 8.5 | 42.5 | 58.5 | 7.5 |
| P48 | 3.50 | 8.5 | 42.5 | 58.5 | 7.5 |

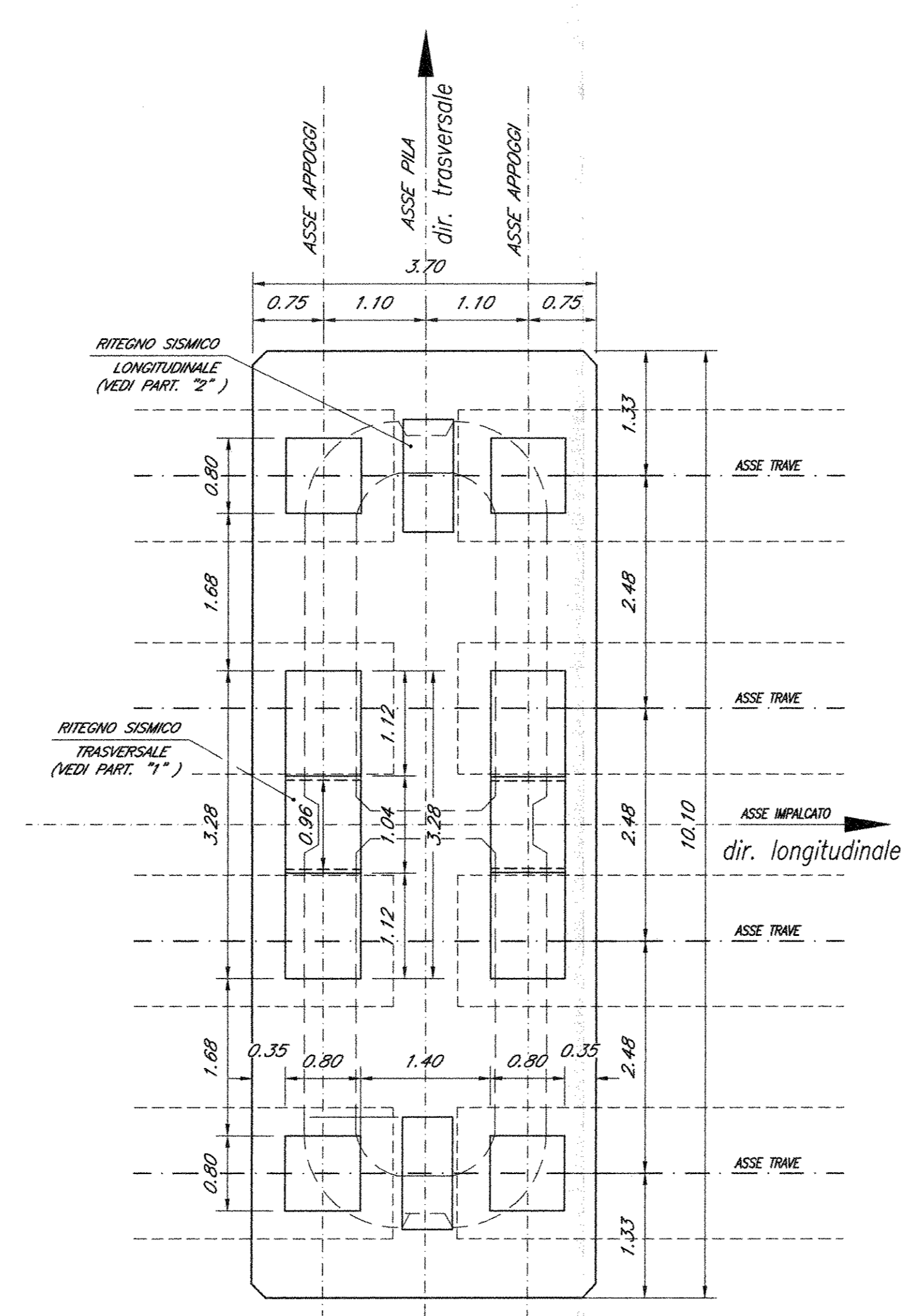
PIANTA ALLO SPICCATO

Scala 1:50

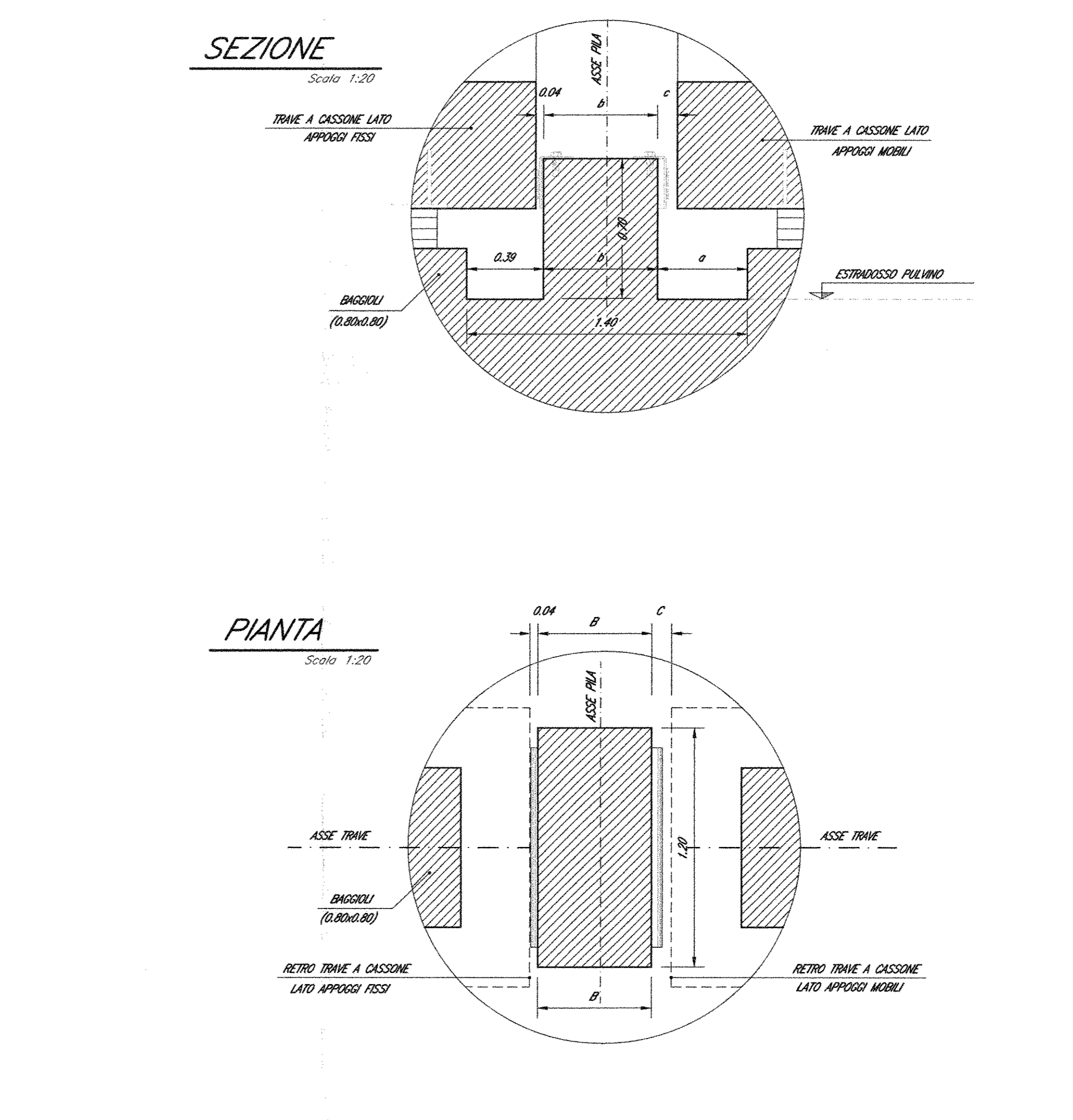


PIANTA PULVINO

Scala 1:50



PARTICOLARE "2"



NOTE:
Per la tabella materiali e note generali fare riferimento al documento "IFOF10097T0C000001 - Tabella Materiali e Note generali".

COMMITTENTE:
RFI
RETE FERROVIARIA ITALIANA
GRUPPO FERROVIE DELLO STATO ITALIANE
DIREZIONE INVESTIMENTI
PROGRAMMA NODO DI NAPOLI

PROGETTAZIONE:
ITALFERR
GRUPPO FERROVIE DELLO STATO ITALIANE

DIREZIONE TECNICA
U.O. STRUTTURE

PROGETTO DEFINITIVO
ITINERARIO NAPOLI-BARI
RADDOPPIO TRATTA CANCELLO-BENEVENTO
I° LOTTO FUNZIONALE CANCELLO-FRASSO TELESINO E VARIANTE ALLA LINEA ROMA-NAPOLI VIA CASSINO NEL COMUNE DI MADDALONI

PONTI E VIADOTTI
VIADOTTO dal km 10+318,722 al km 11+729,722: Viadotto S. Michele
Carpenteria pile da P20 a P25, da P29 a P34, P41, P42, P47 e P48

SCALA: varie

COMMESSA LOTTO FASE ENTE TIPO DOC. OPER./DISCIPLINA PROGR. REV.
IFOF 01 D 09 BZ VI0600 006 A

| Rev. | Descrizione | Redatto | Data | Verificato | Data | Approvato | Data | Autorizzato | Data |
|------|----------------------|---------|----------|------------|----------|-----------|----------|-------------|----------|
| A | Emissione Definitiva | A. Tosi | Lug 2015 | T. Alessi | Lug 2015 | F. Carone | Lug 2015 | A. Vitelli | Lug 2015 |