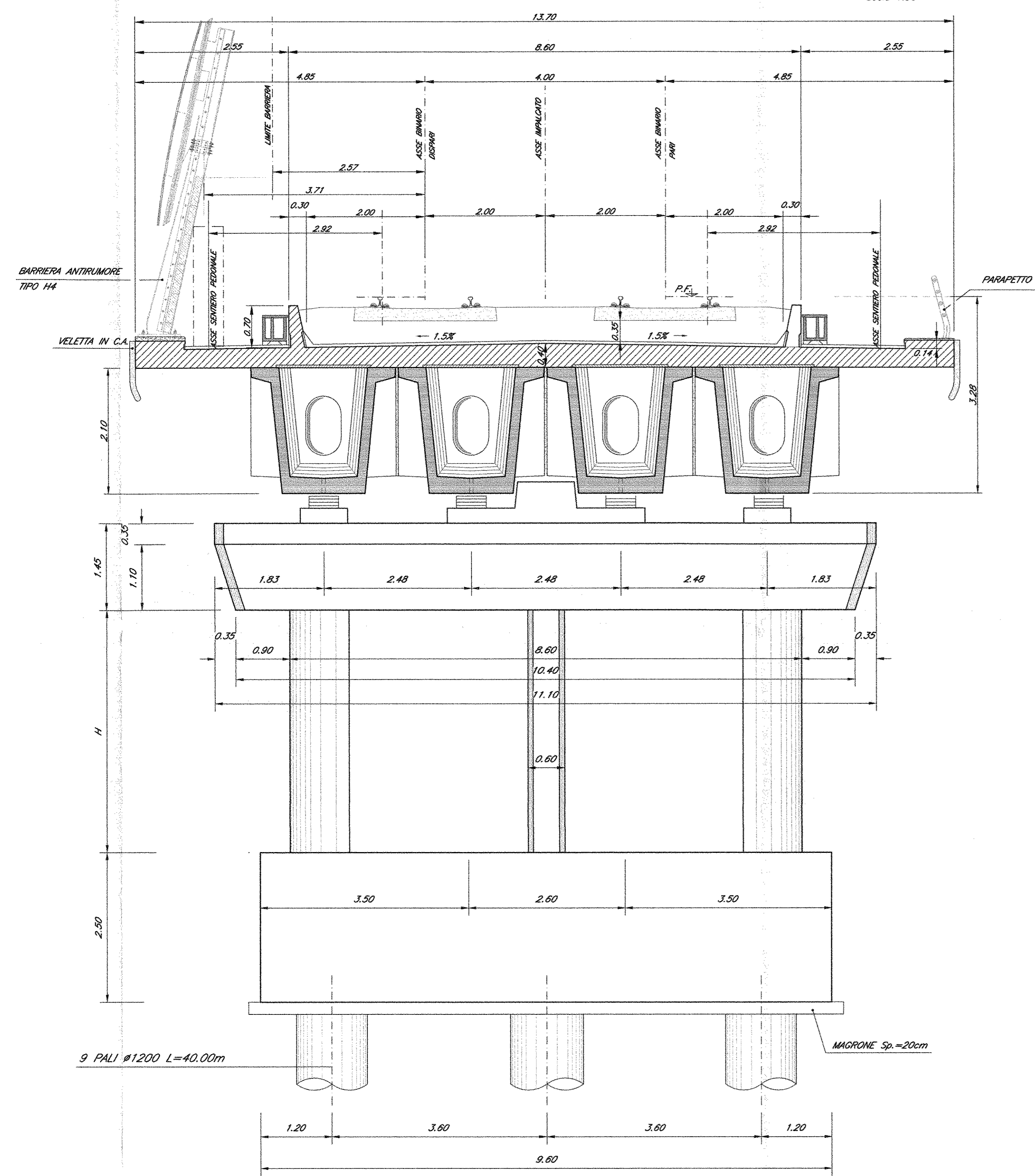
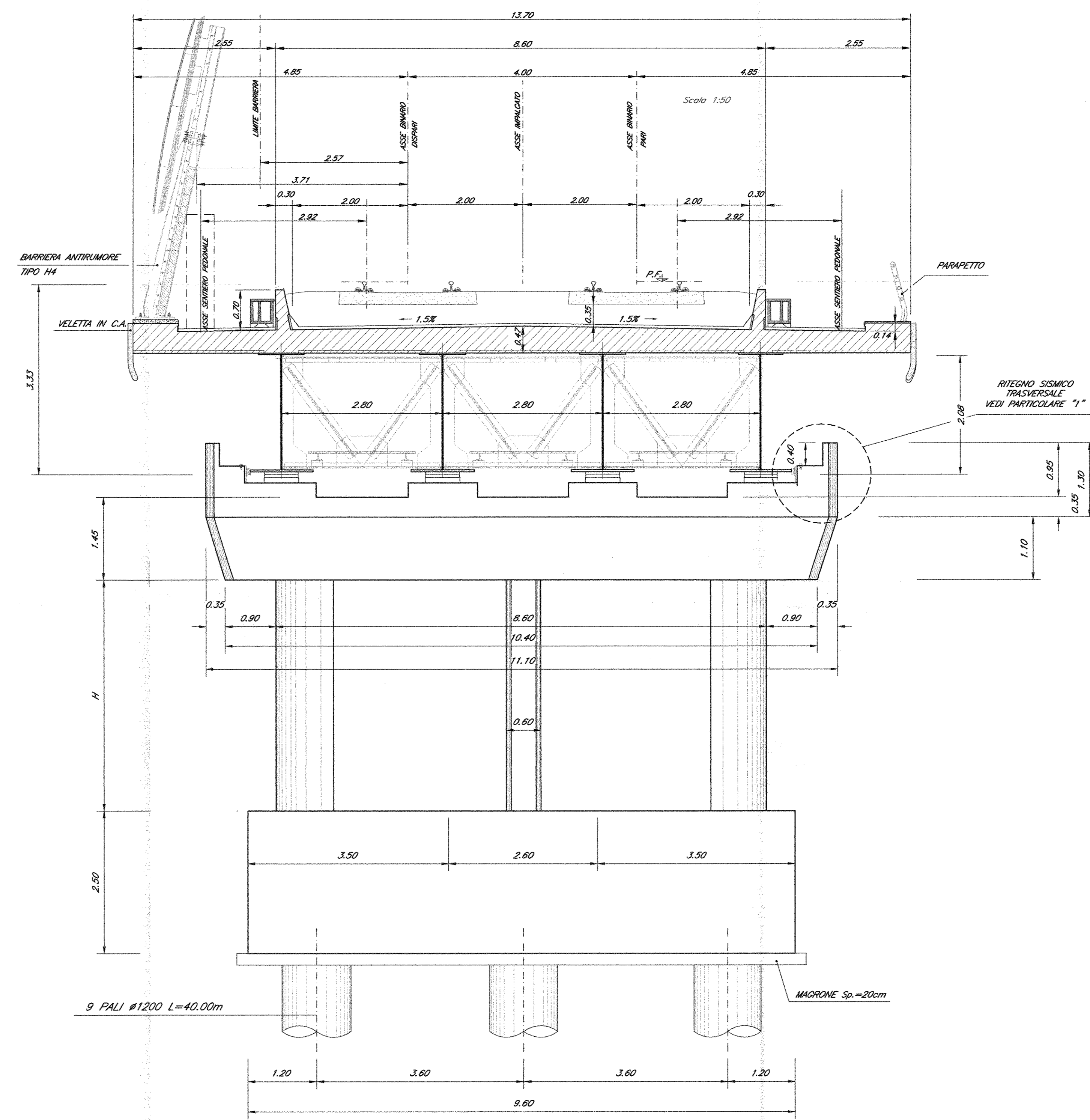


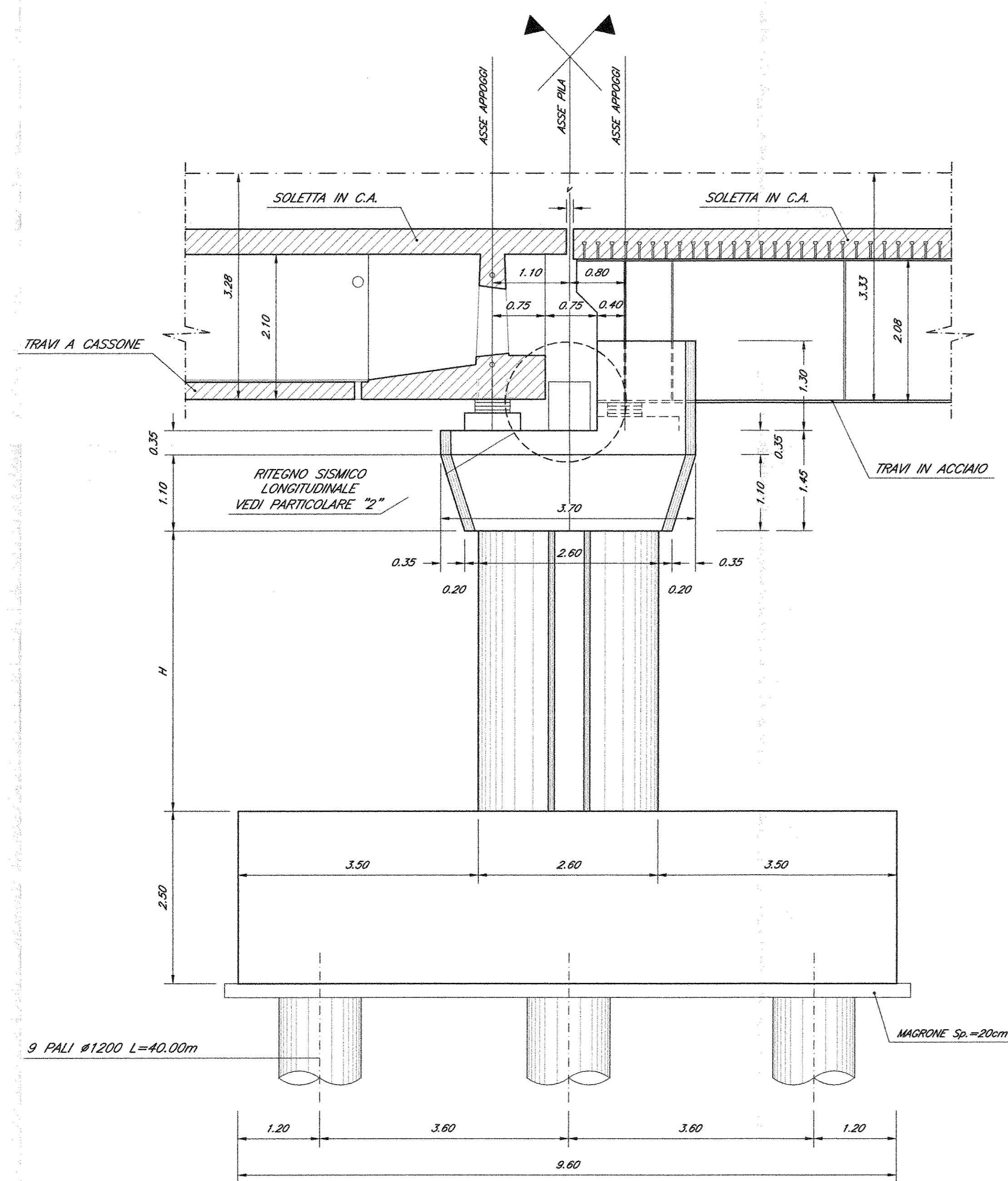
SEZIONE/PROSPETTO TRASVERSALE LATO TRAVI A CASSONE



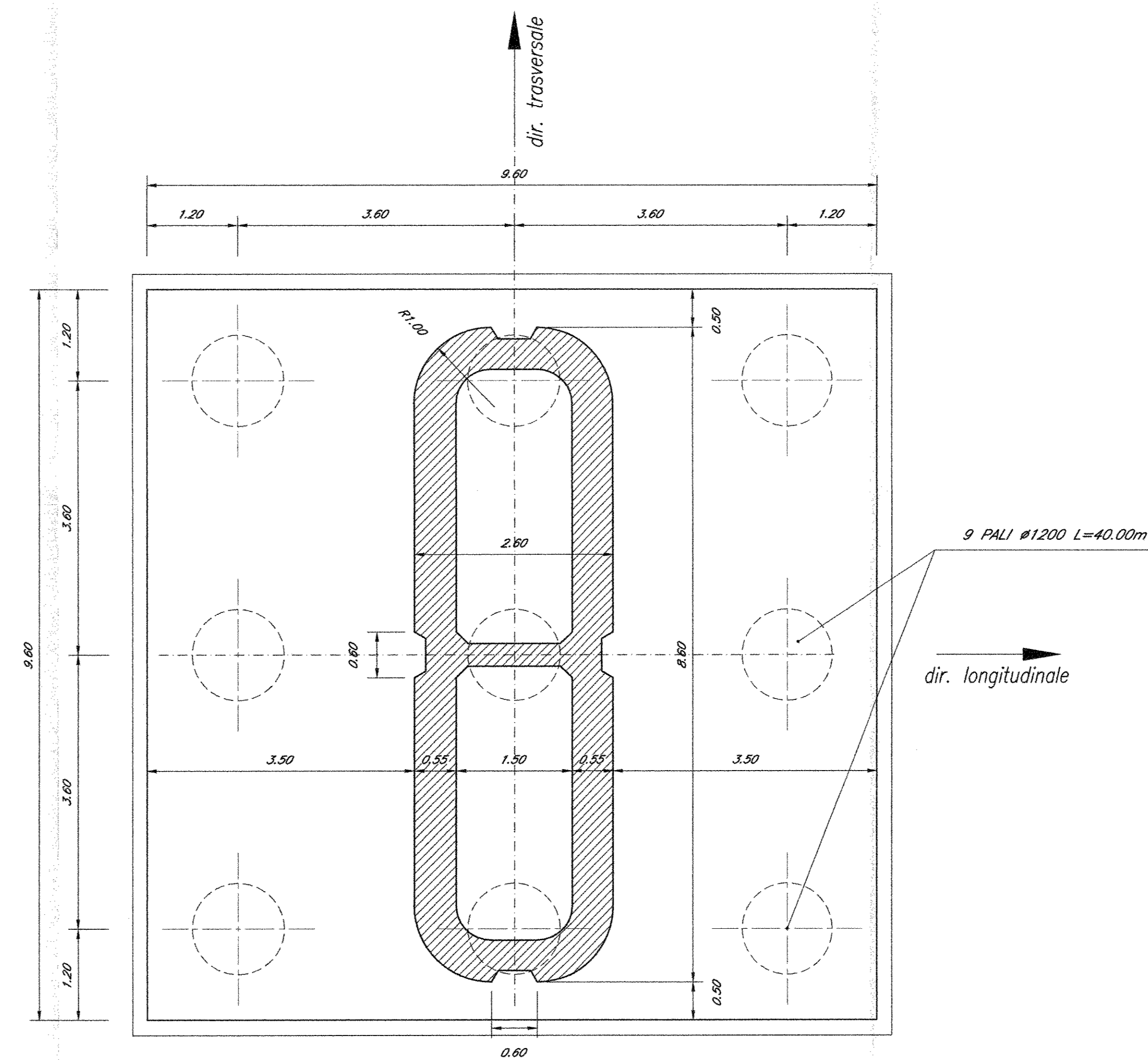
SEZIONE/PROSPETTO TRASVERSALE LATO TRAVI IN ACCIAIO



SEZIONE/PROSPETTO LONGITUDINALE



PIANTA ALLO SPICCATO



PILA	H(m)	v (cm)
P49	3,50	9,5

NOTE:
Per la tabella materiali e note generali fare riferimento al documento "RFOFD1009TT0C0000001 - Tabella Materiali e Note generali".

COMMITTENTE:
RFI
RELE E INFRASTRUTTURA ITALIANA
GRUPPO FERROVIE DELLO STATO ITALIANO
DIREZIONE INVESTIMENTI
PROGRAMMA NODO DI NAPOLI

PROGETTAZIONE:
ITALFERR
GRUPPO FERROVIE DELLO STATO ITALIANO

DIREZIONE TECNICA
U.O. STRUTTURE

PROGETTO DEFINITIVO

ITINERARIO NAPOLI-BARI
RADDOPPIO TRATTA CANCELLO-BENEVENTO
1° LOTTO FUNZIONALE CANCELLO-FRASSO TELESINO E VARIANTE ALLA LINEA ROMA-NAPOLI VIA CASSINO NEL COMUNE DI MADDALONI

PONTI E VIADOTTI
VIADOTTO dal km 10+318,722 al km 11+729,722: Viadotto S. Michele
Carpenteria pila P49 - Tav. 1 di 2

COMMESSA LOTTO FASE ENTE TIPO DOC. OPERA/DISCIPLINA PROGR. REV.

IFOF 01 D 09 BZ VI0600 009 A

Rev.	Descrizione	Redatto	Data	Verificato	Data	Approvato	Data	Autorizzato	Data
A	Emissione Definitiva	A. Toscani	Lug 2015	T. Alberici	Lug 2015	F. Cerone	Lug 2015	A. Villani	Lug 2015