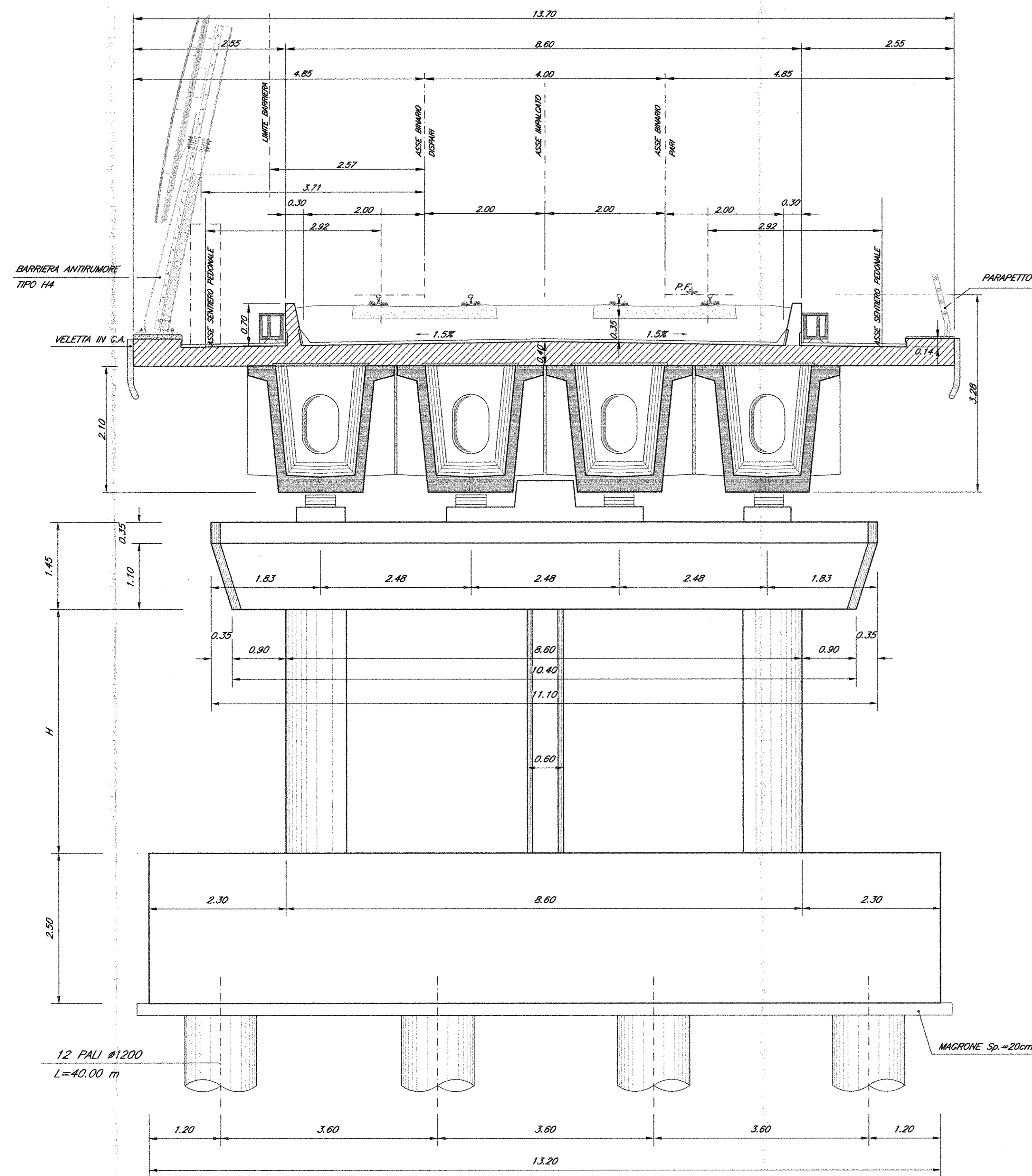


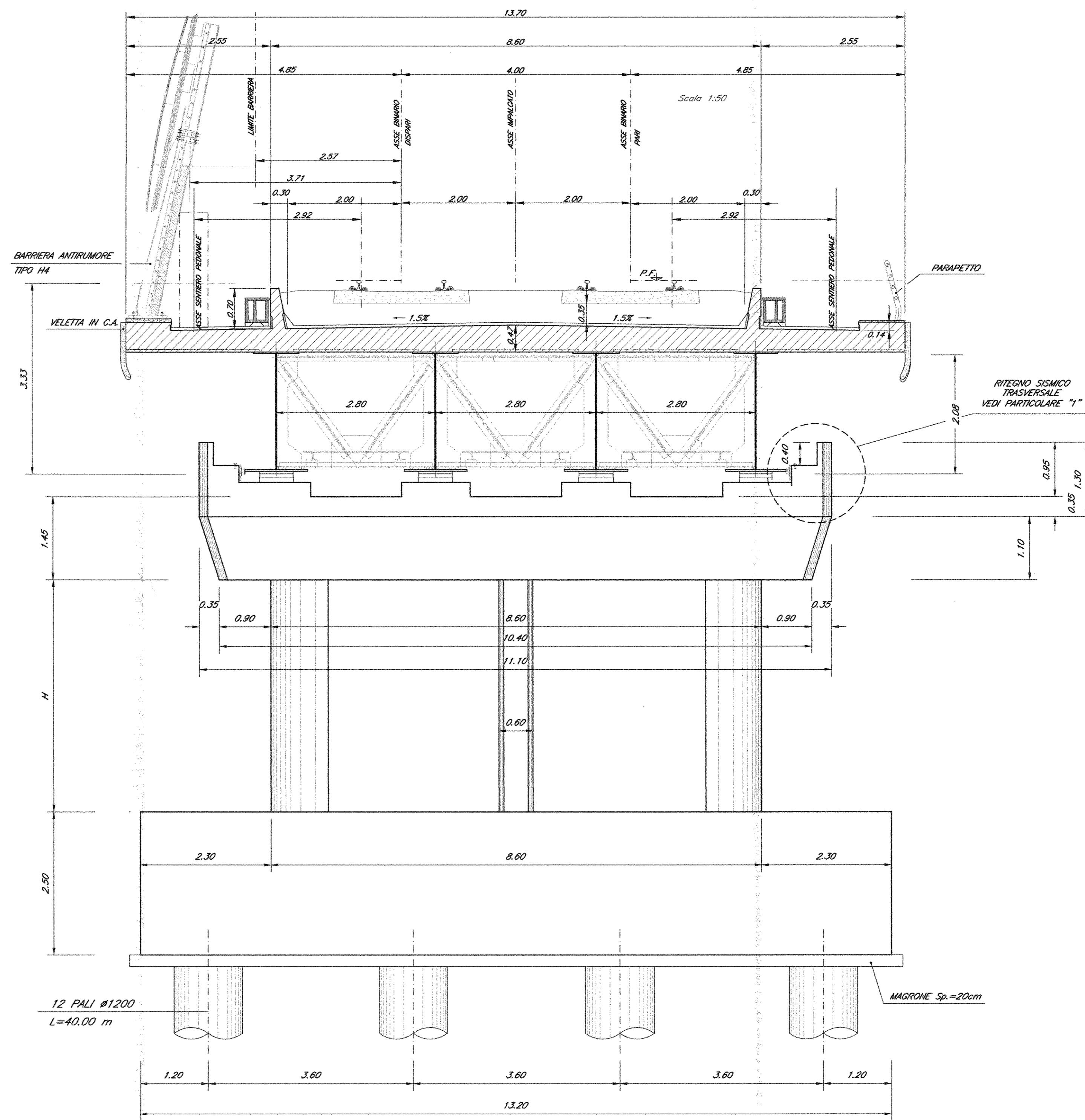
SEZIONE/PROSPETTO TRASVERSALE LATO TRAVI A CASSONE

Scala 1:50



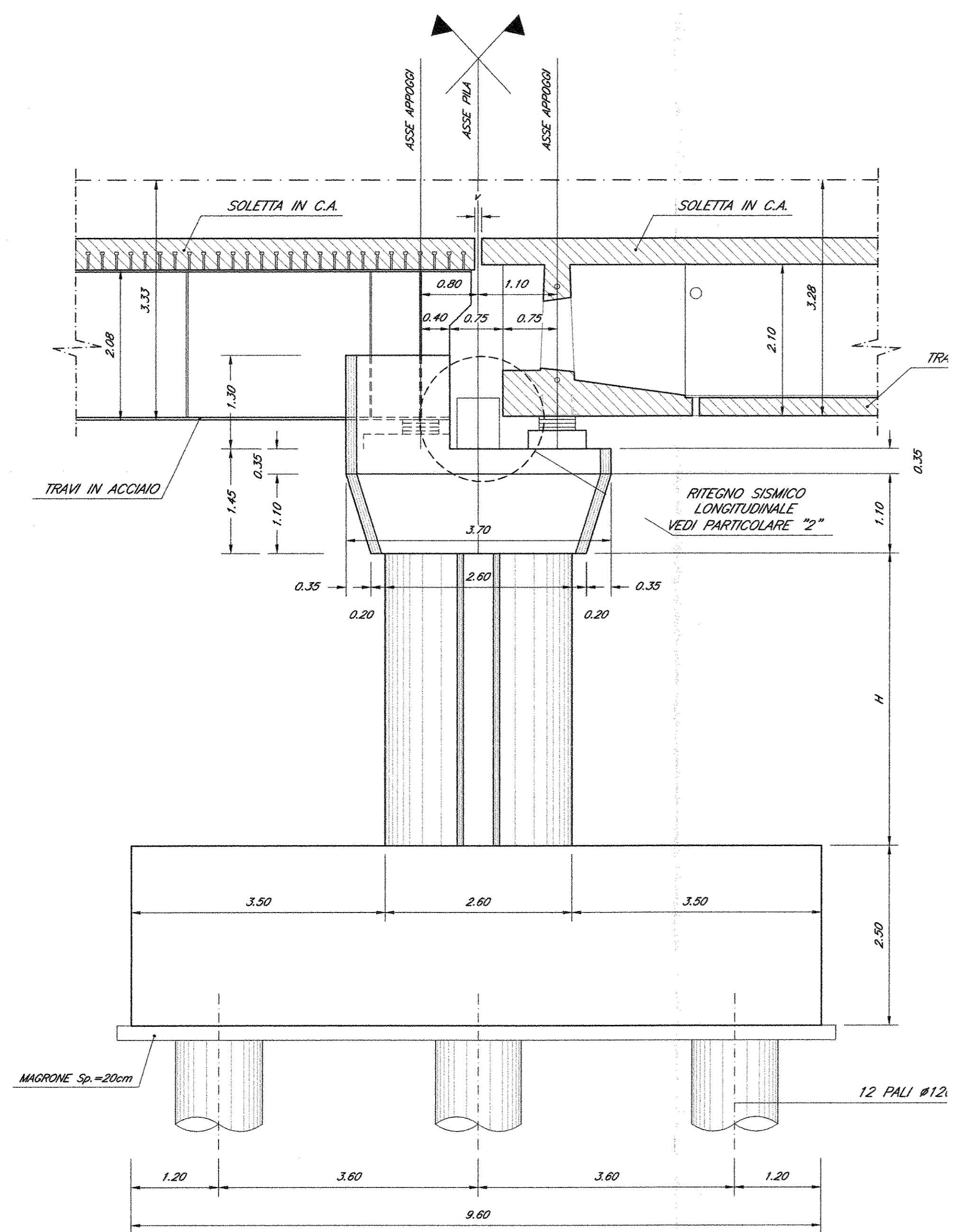
SEZIONE/PROSPETTO TRASVERSALE LATO TRAVI IN ACCIAIO

Scala 1:50



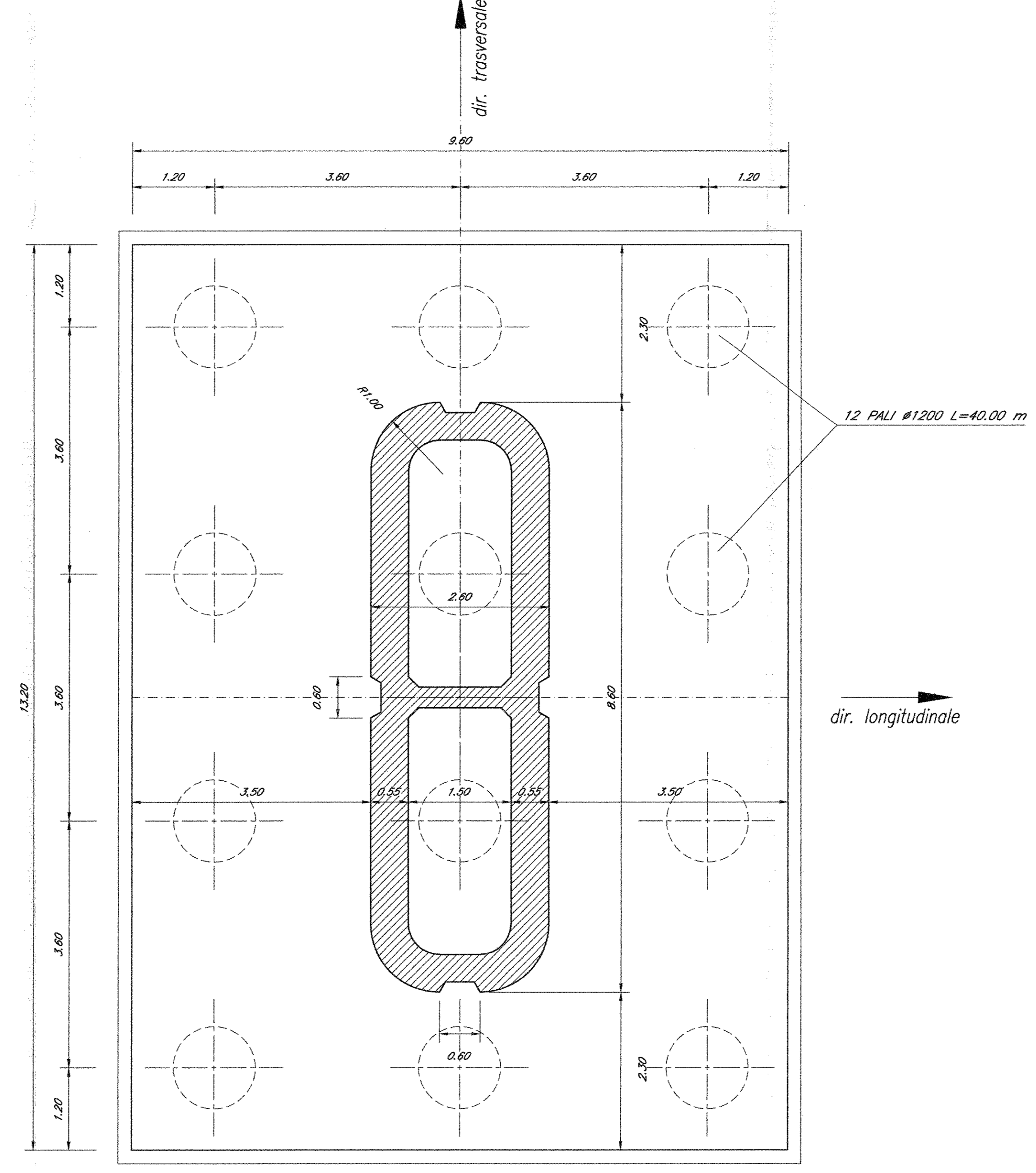
SEZIONE/PROSPETTO LONGITUDINALE

Scala 1:50



PIANTA ALLO SPICCATO

Scala 1:50



PILA	H(m)	v (cm)
P52	4.00	9.5

NOTE:
Per la tabella materiali e note generali fare riferimento al documento "FOFO10097T0C0000001 - Tabella Materiali e Note generali".

COMMITENTE:

**DIREZIONE INVESTIMENTI
PROGRAMMA NODO DI NAPOLI**

PROGETTAZIONE:

ITALFERR
GRUPPO FERROVIE DELLO STATO ITALIANE

**DIREZIONE TECNICA
U.O. STRUTTURE**

PROGETTO DEFINITIVO

**ITINERARIO NAPOLI-BARI
RADDOPPIO TRATTA CANCELLO-BENEVENTO
1° LOTTO FUNZIONALE CANCELLO-FRASSO TELESINO E VARIANTE ALLA
LINEA ROMA-NAPOLI VIA CASSINO NEL COMUNE DI MADDALONI**

PONTI E VIADOTTI
VIADOTTO dal km 10+318,722 al km 11+729,722: Viadotto S. Michele
Carpenteria pila P52 - Tav. 1 di 2

SCALA:

COMMESSA	LOTTO	FASE	ENTE	TIPO DOC.	OPERAVISCIPLINA	PROGR.	REV.
IF0F	01	D	09	BZ	V10600	012	A

Rev.	Descrizione	Redatto	Data	Verificato	Data	Approvato	Data	AutORIZZATO	Data
A	Emissione Definitiva	A. Toscani	Lug 2015	T. Abenati	Lug 2015	F. Cimone	Lug 2015	A. Vitiello	Lug 2015