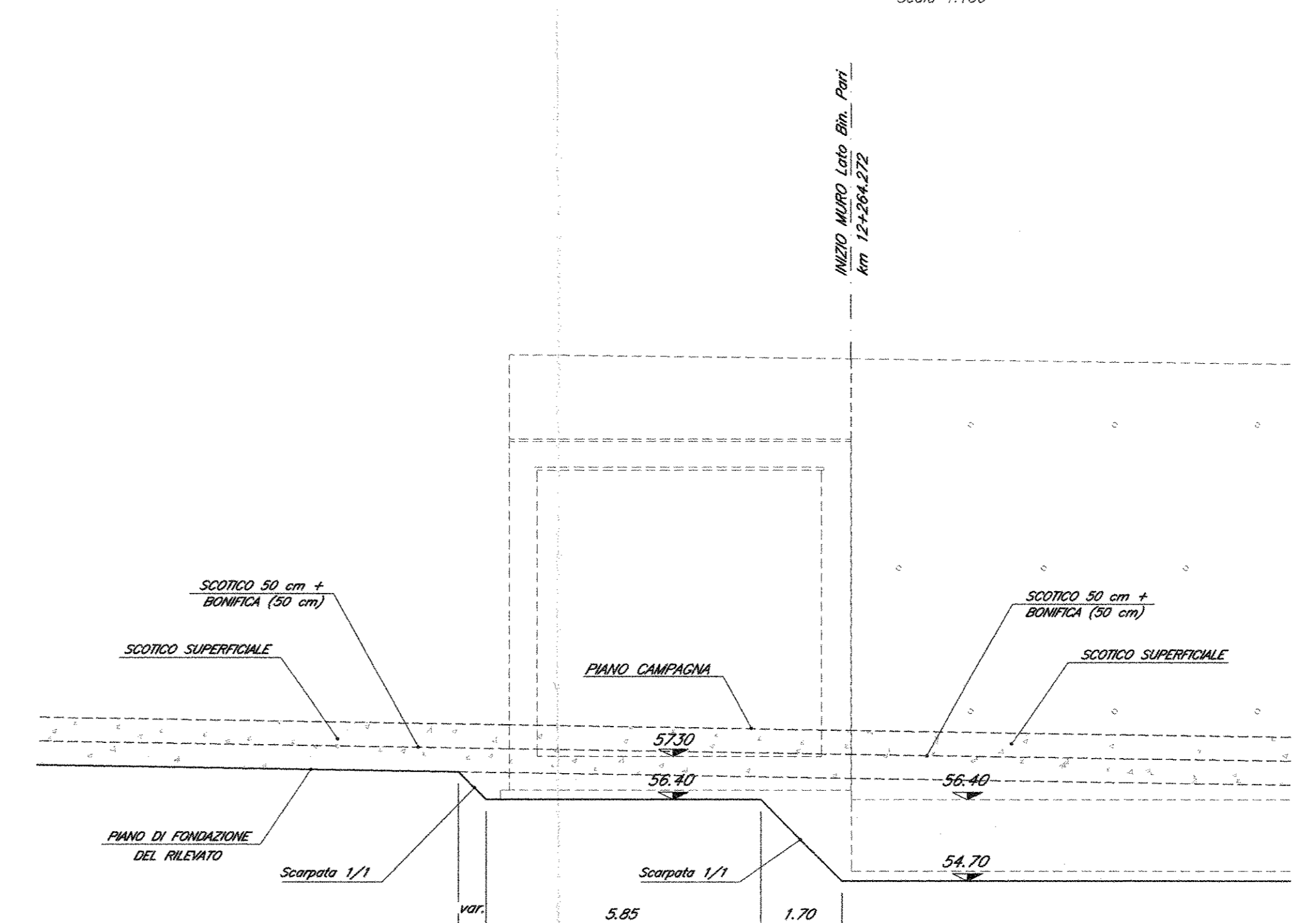
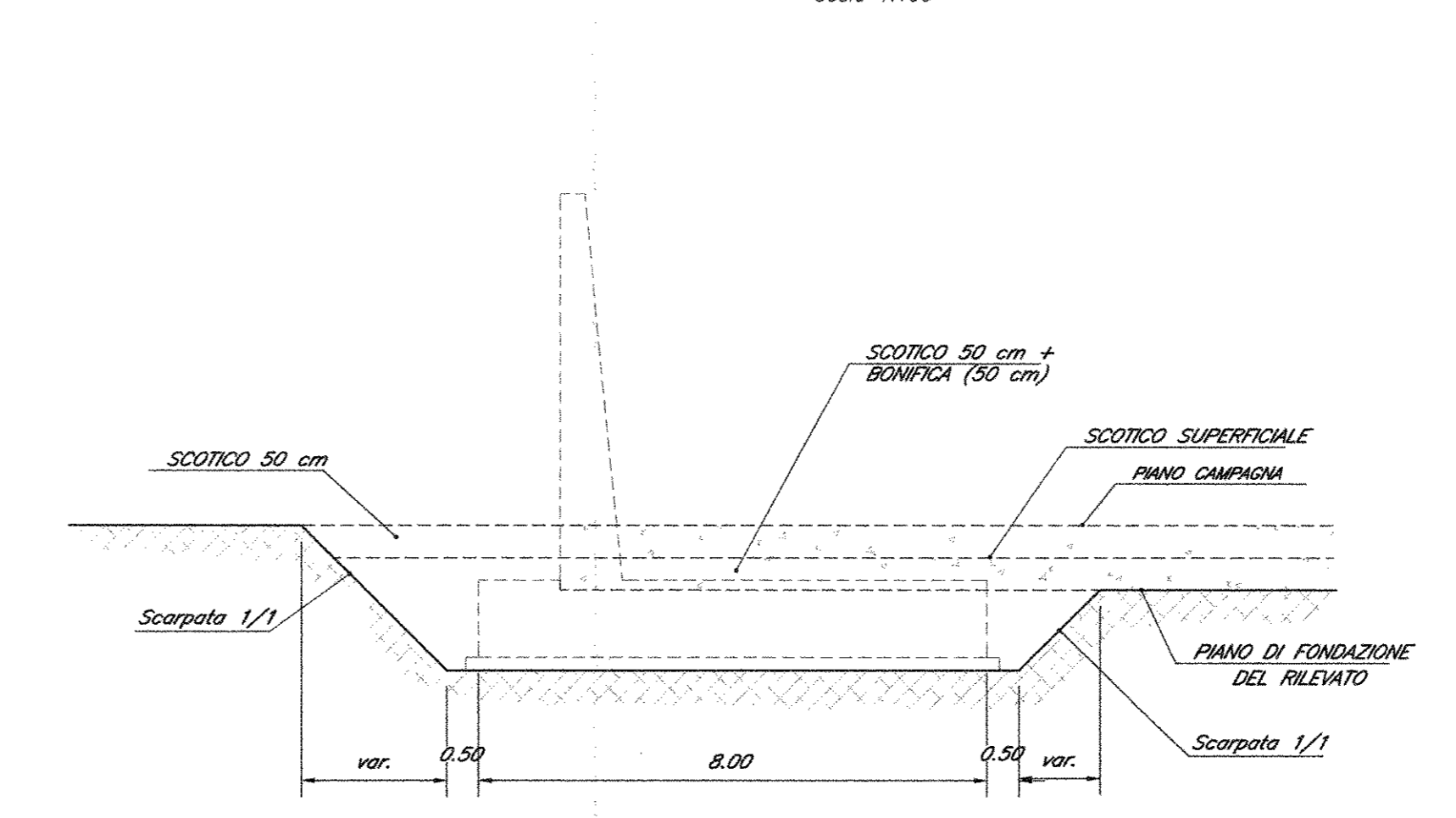


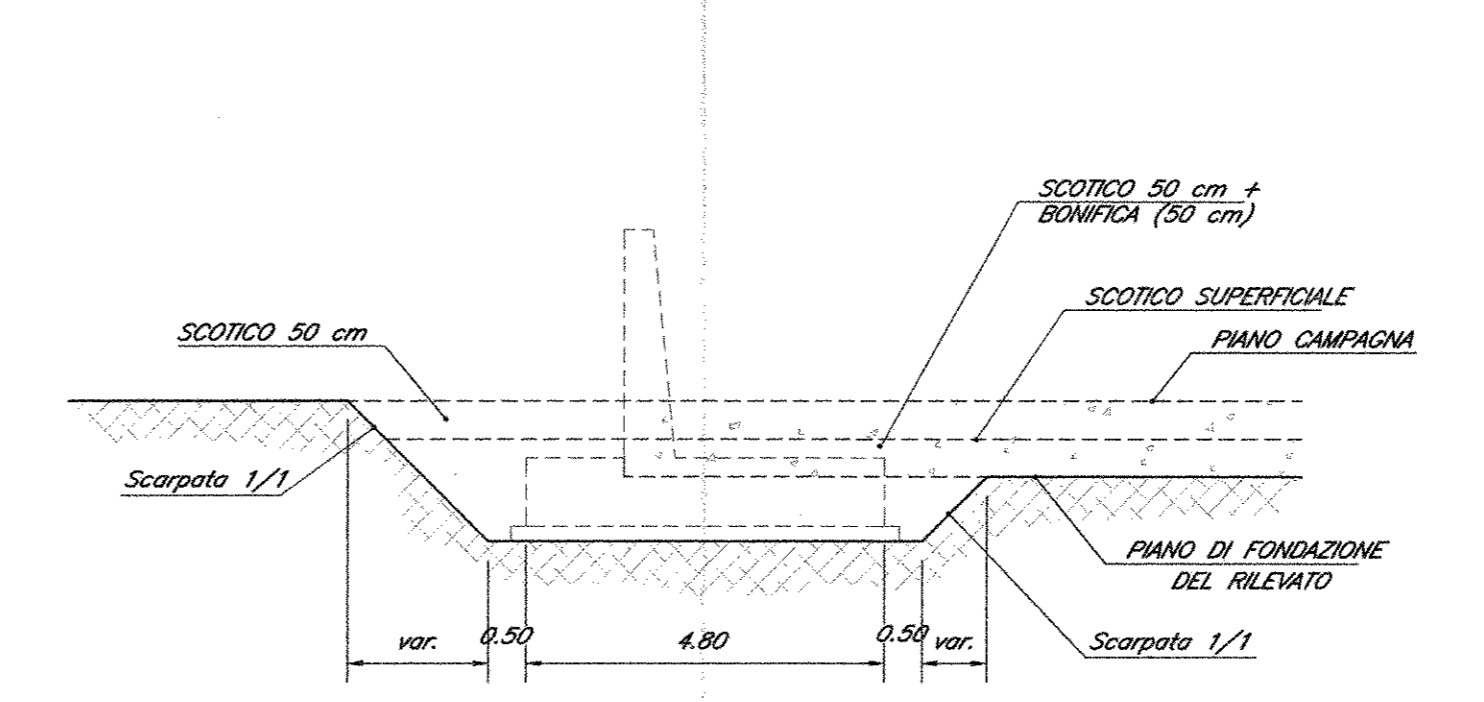
SEZIONE TIPO A-A



SEZIONE TIPO X-X



SEZIONE TIPO Y-Y



NOTE:
Per la tabella materiali e note generali fare riferimento al documento
"IFOF1009ITOC0000001 - Tabella Materiali e Note generali".

COMMITTENTE:
RFI
R.F.E. FERROVIARIA ITALIANA
GRUPPO FERROVIE DELLO STATO ITALIANO
DIREZIONE INVESTIMENTI
PROGRAMMA NODO DI NAPOLI

PROGETTAZIONE:
ITALFERR
GRUPPO FERROVIE DELLO STATO ITALIANO

DIREZIONE TECNICA
U.O. STRUTTURE

PROGETTO DEFINITIVO

ITINERARIO NAPOLI-BARI
RADDOPPIO TRATTA CANCELLO-BENEVENTO
1° LOTTO FUNZIONALE CANCELLO-FRASSO TELESINO E VARIANTE ALLA
LINEA ROMA-NAPOLI VIA CASSINO NEL COMUNE DI MADDALONI

SOTTOVIA
SOTTOVIA al km 12+259,900

Pianta scavi
SCALA:
1:100

COMMESSA LOTTO FASE ENTE TIPO DOC. OPERA/DISCIPLINA PROGR. REV.
IFOF 01 D 09 PA SL0500 002 A

Revis.	Descrizione	Redatto	Data	Verificato	Data	Approvato	Data	Autorizzato	Data
A	Emissione Definitiva	A. Tassinari	10/2015	T. Albano	10/2015	F. Camerota	10/2015	A. Tassinari	10/2015