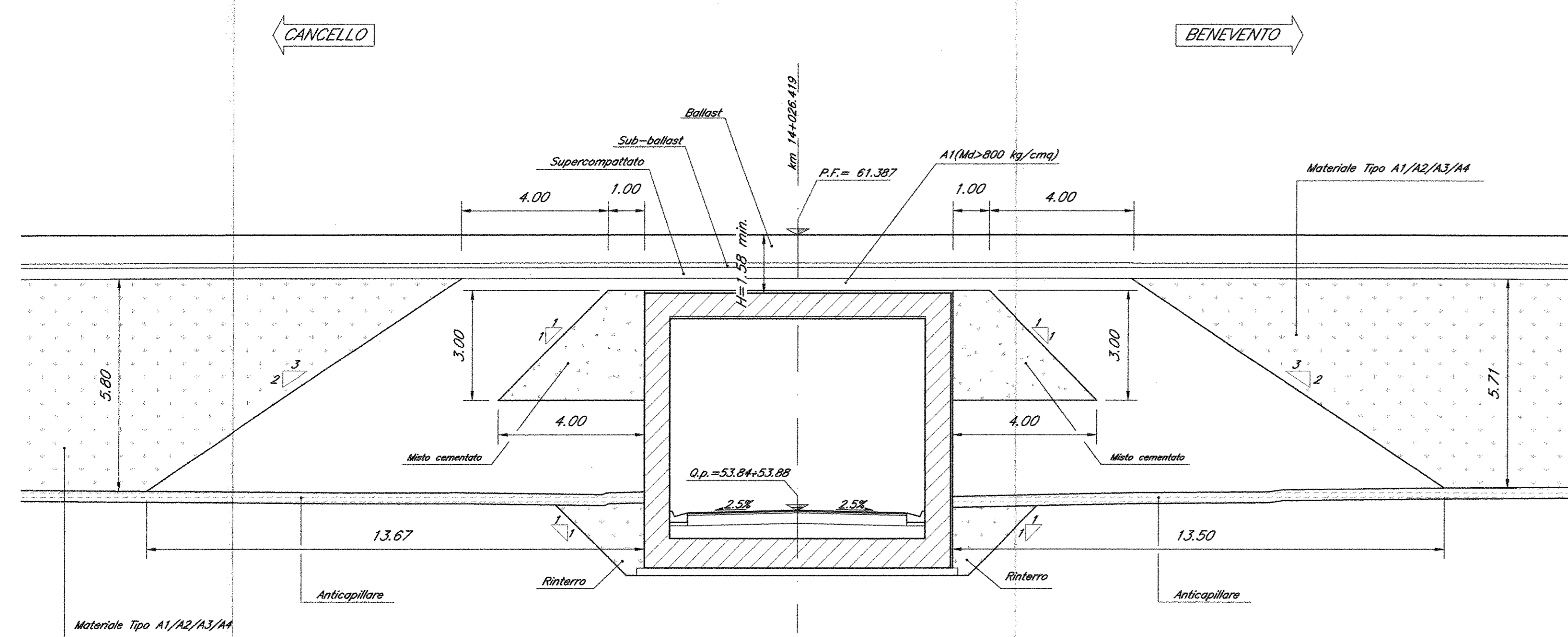
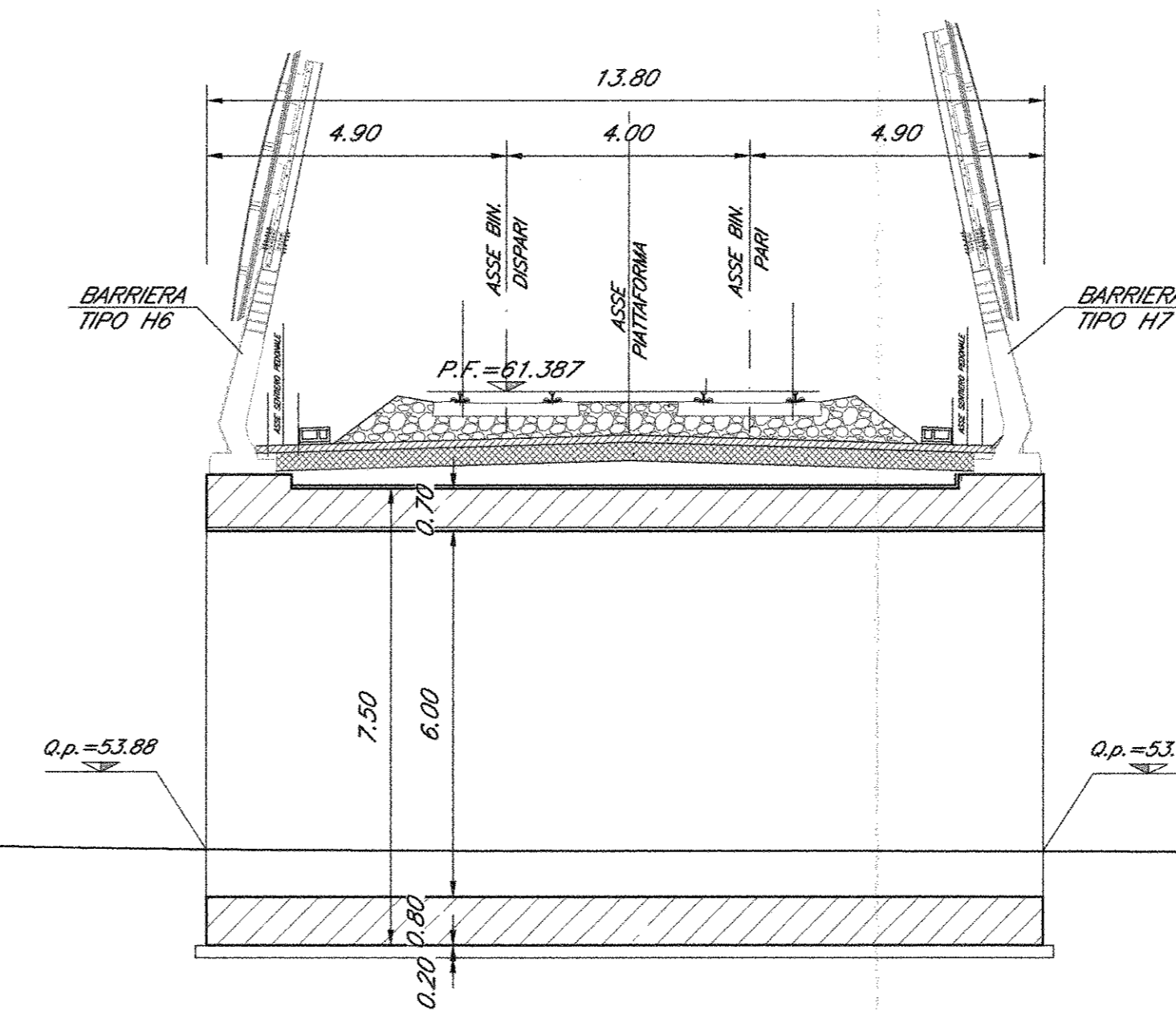


SEZIONE TRASVERSALE
Scala 1:100



SEZIONE LONGITUDINALE
Scala 1:100



NOTE:
Per la tabella materiali e note generali fare riferimento al documento
"IF0FD1009ITOC0000001 - Tabella Materiali e Note generali".

COMMITTENTE:

RFI
RETE FERROVIARIA ITALIANA
GRUPPO FERROVIE DELLO STATO ITALIANE

DIREZIONE INVESTIMENTI
PROGRAMMA NODO DI NAPOLI

PROGETTAZIONE:

ITALFERR
GRUPPO FERROVIE DELLO STATO ITALIANE

DIREZIONE TECNICA
U.O. STRUTTURE

PROGETTO DEFINITIVO

ITINERARIO NAPOLI-BARI
RADDOPPIO TRATTA CANCELLO-FRASSO TELESINO E VARIANTE ALLA LINEA ROMA-NAPOLI VIA CASSINO NEL COMUNE DI MADDALONI

SOTTOVIA
SOTTOVIA al km 14+026,419

Pianta, sezione longitudinale e sezione trasversale
SCALA: 1:100

COMMESSA LOTTO FASE ENTE TIPO DOC. OPERA/DISCIPLINA PROGR. REV.

IF0F 01 D 09 PA SLO000 001 A

| Revis. | Descrizione | Redatto | Data | Verificato | Data | Approvato | Data | Autorizzato | Data |
|--------|----------------------|--------------|----------|--------------|----------|-----------|----------|-------------|----------|
| A | Emissione Definitiva | A. Tassinari | Lug 2015 | F. Albertini | Lug 2015 | F. Carone | Lug 2015 | P. A. U.C. | Lug 2015 |