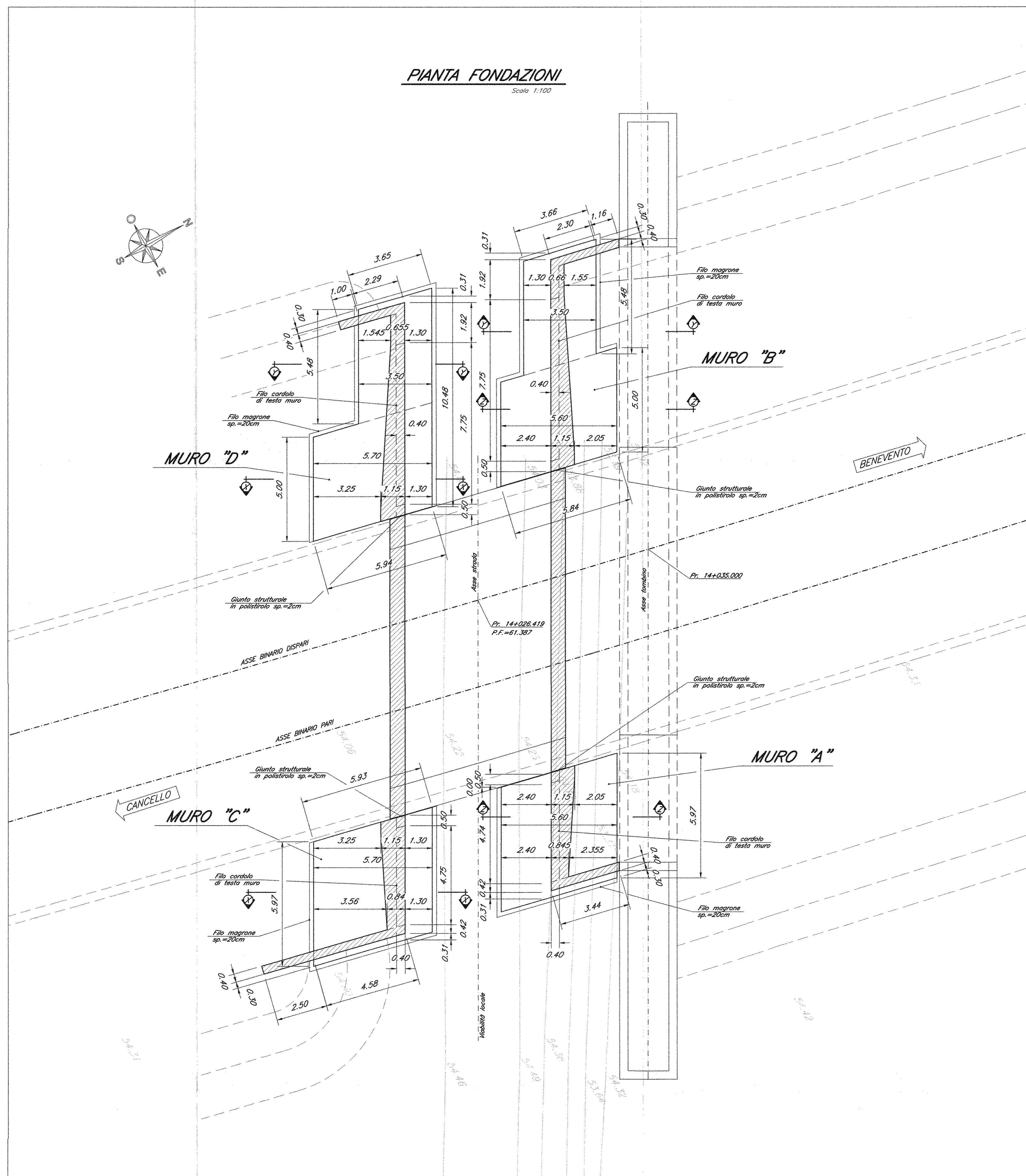


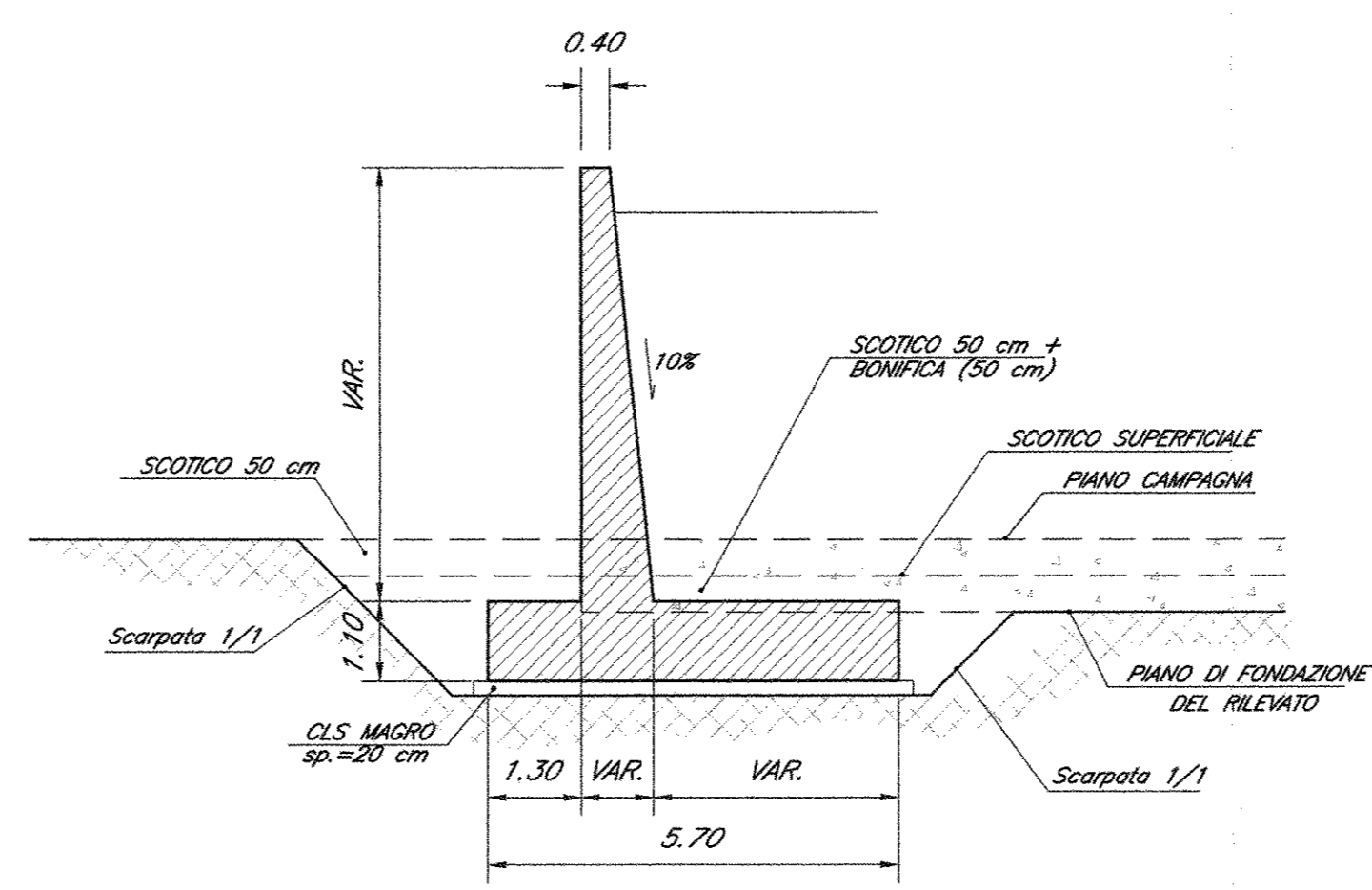
**PIANTA FONDAZIONI**

Scala 1:100



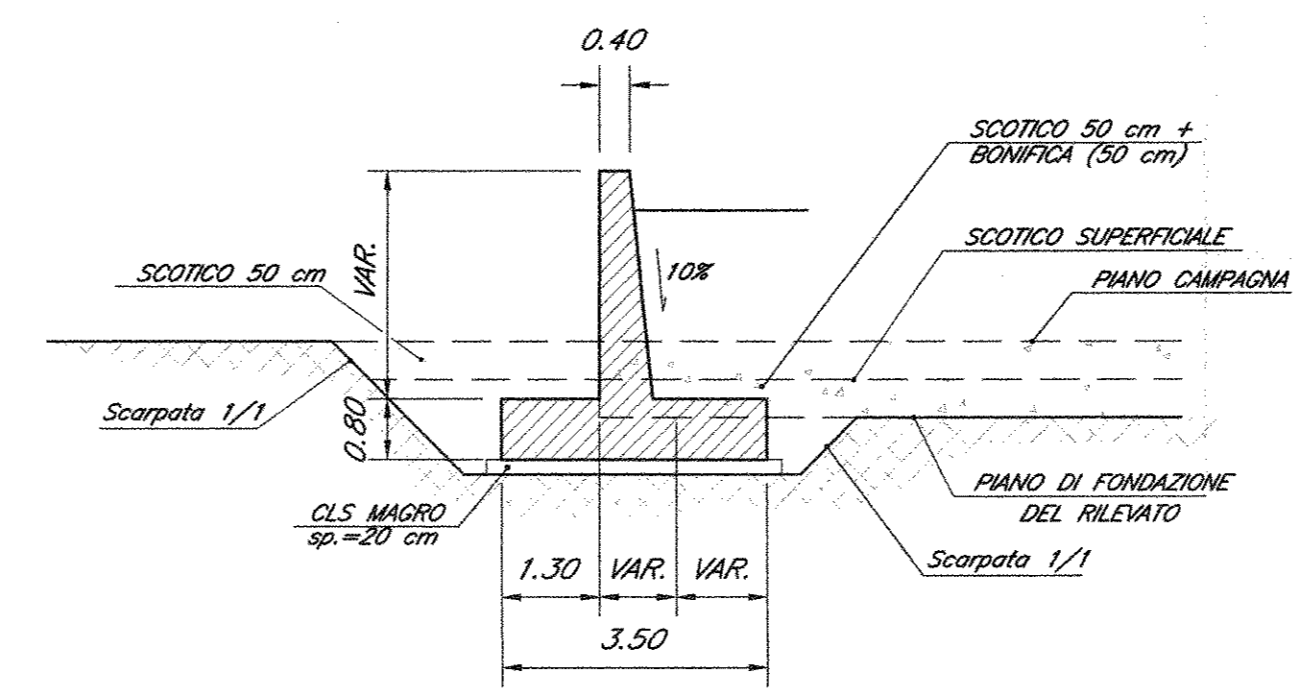
**SEZIONE TIPO X-X**

Scala 1:100



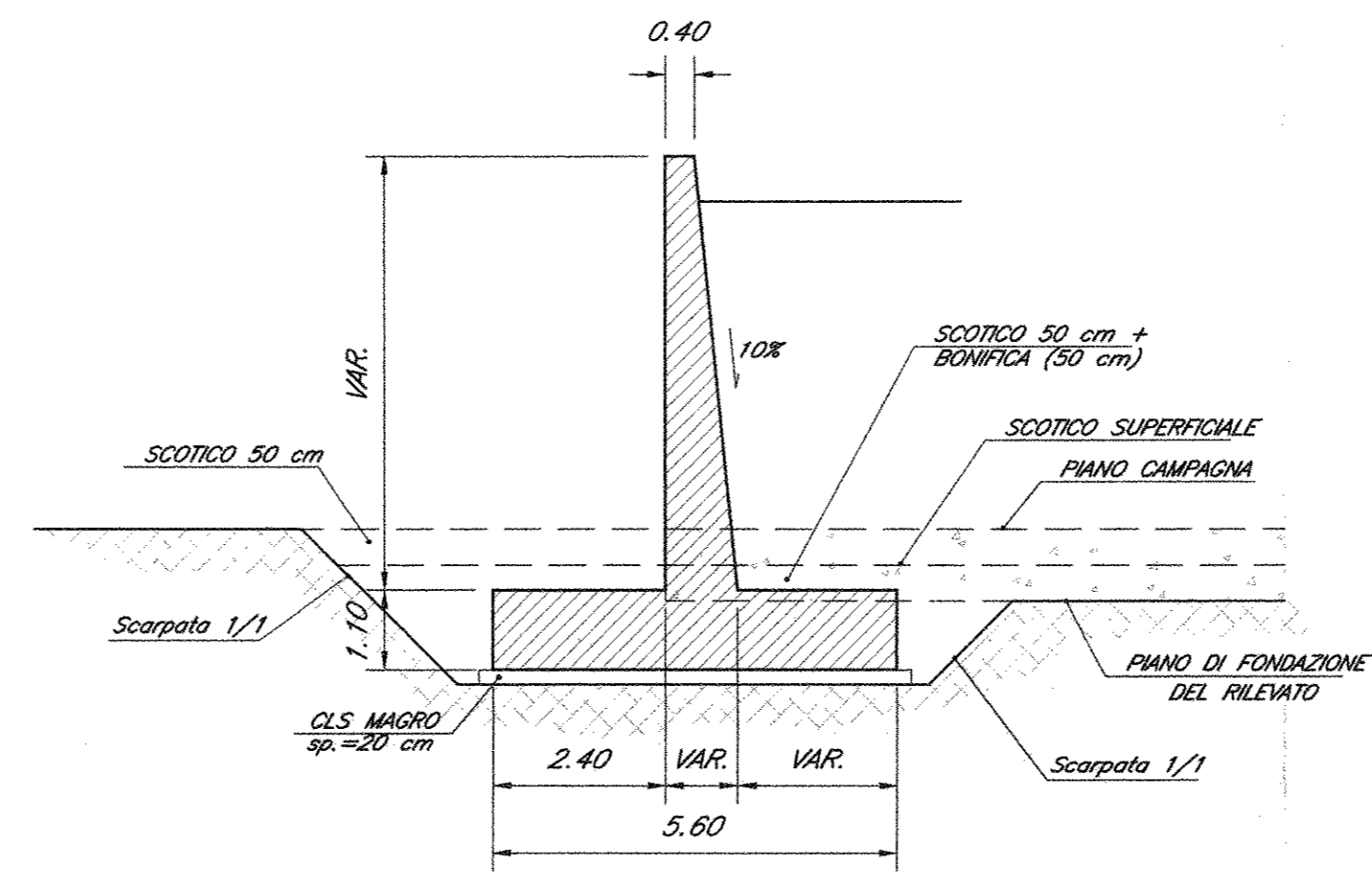
**SEZIONE TIPO Y-Y**

Scala 1:100



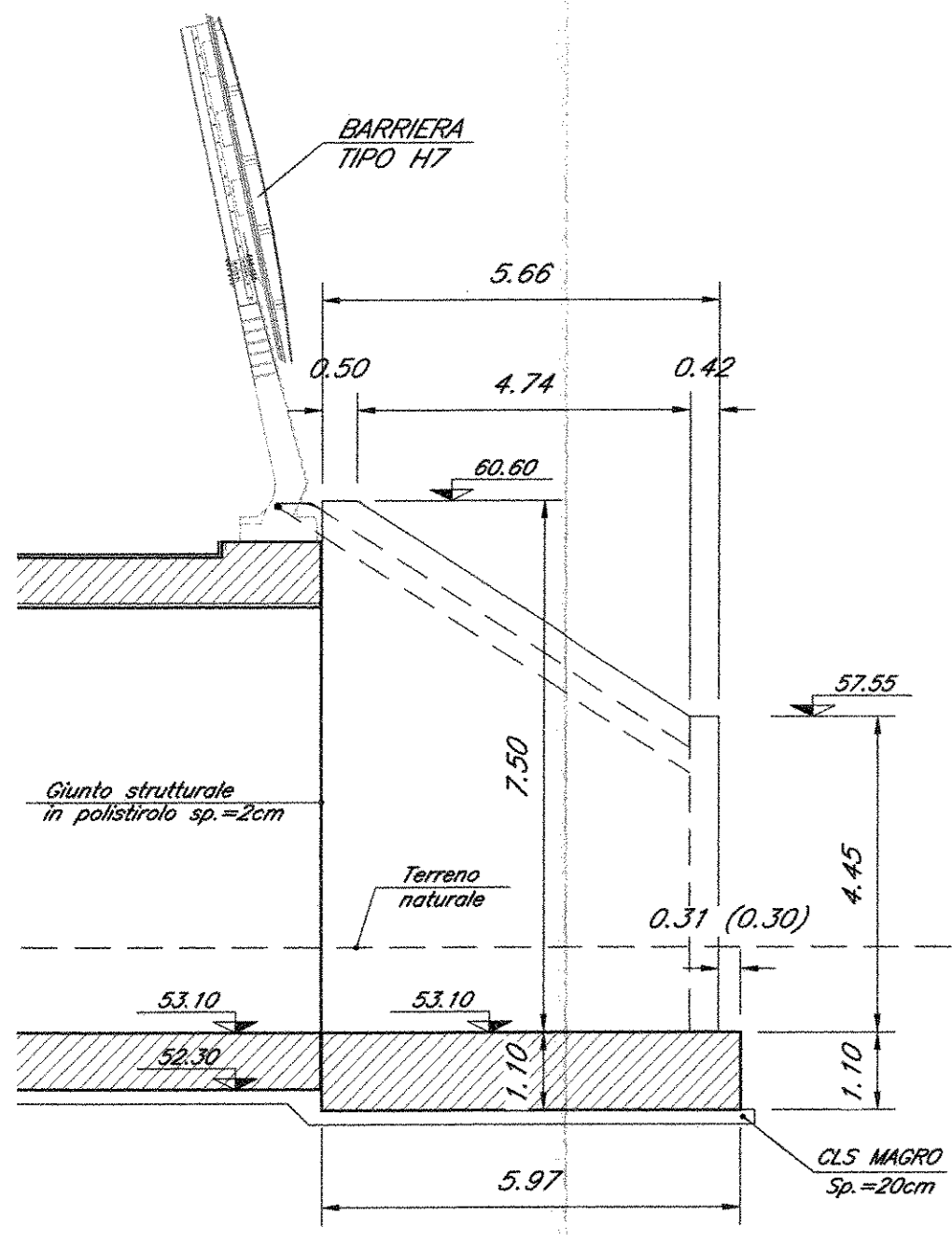
**SEZIONE TIPO Z-Z**

Scala 1:100



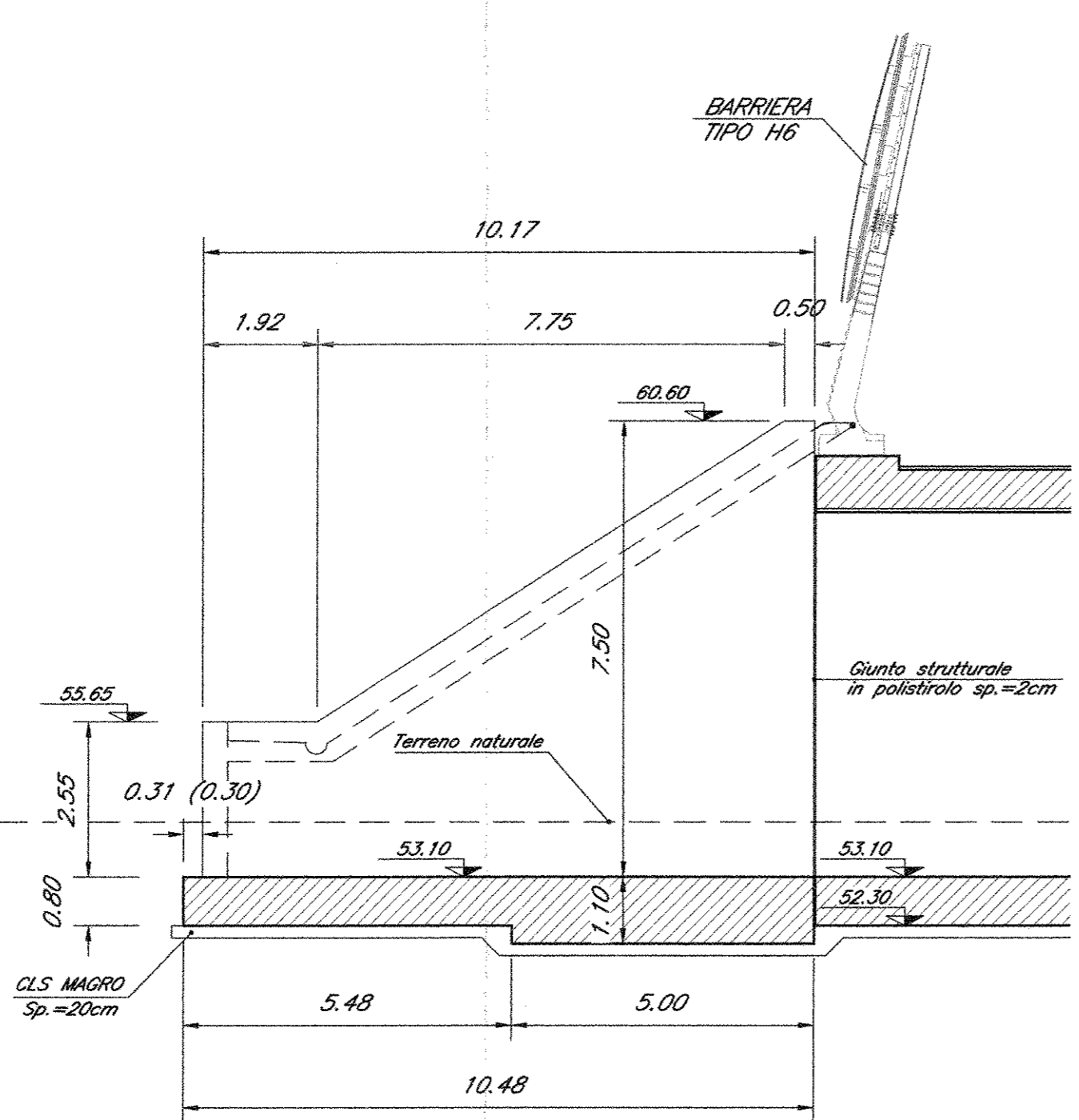
**PROSPETTO MURO 'A'**

Scala 1:100



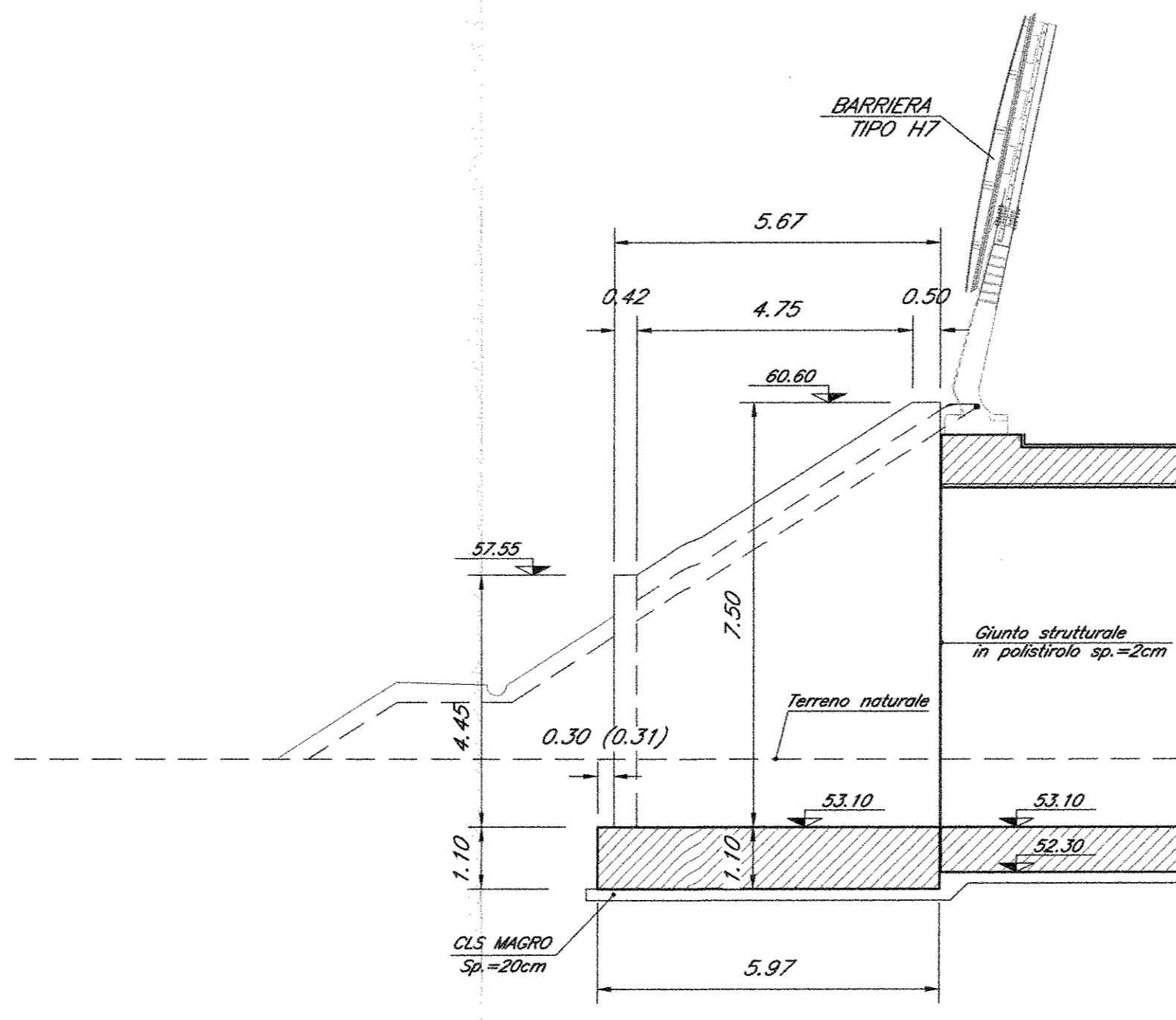
**PROSPETTO MURO 'B'**

Scala 1:100



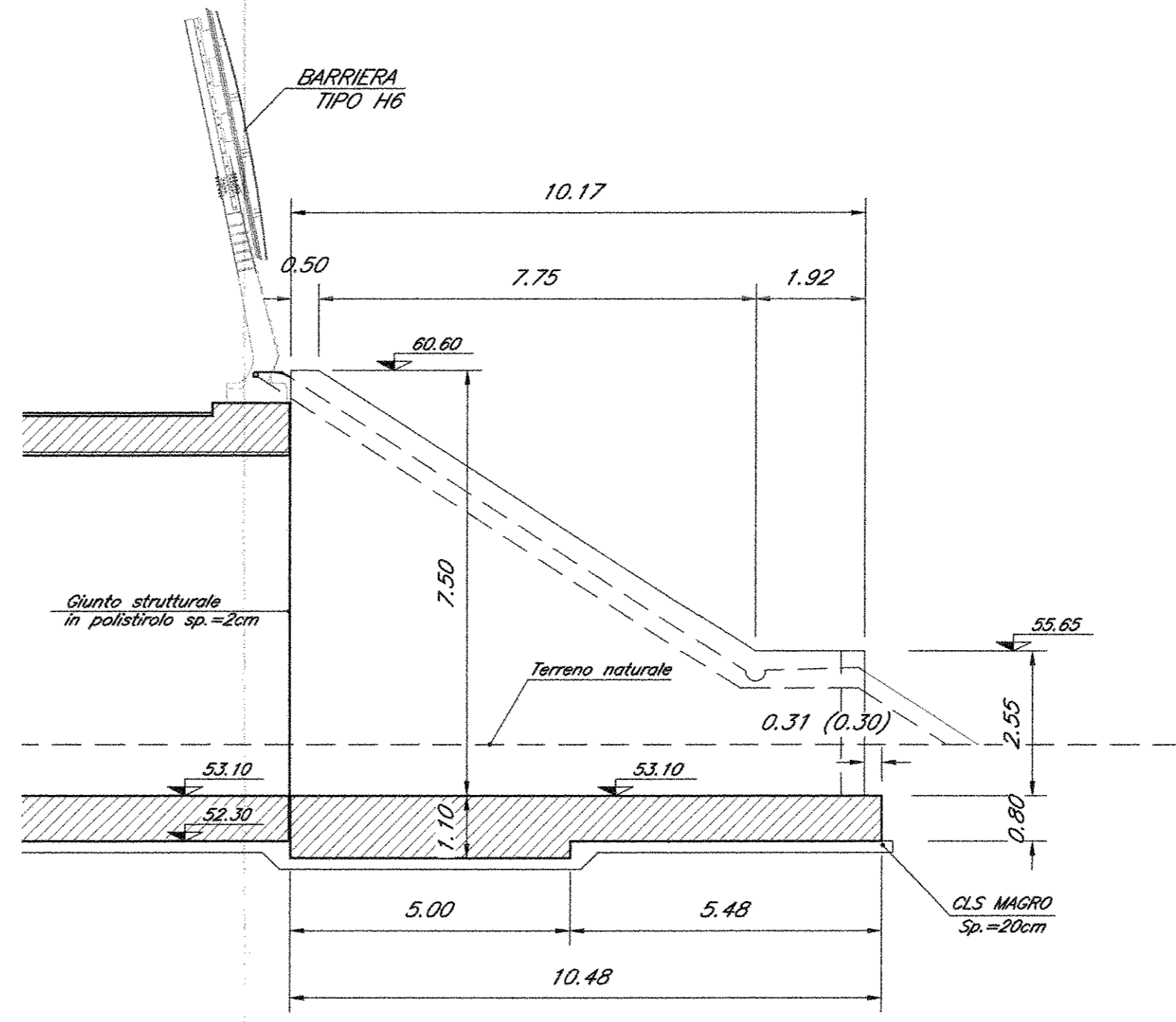
**PROSPETTO MURO 'C'**

Scala 1:100



**PROSPETTO MURO 'D'**

Scala 1:100



**NOTE:**  
Per la tabella materiali e note generali fare riferimento al documento 7F0FD1009170C0000001 - Tabella Materiali e Note generali.

COMMITTENTE:

**DIREZIONE INVESTIMENTI  
PROGRAMMA NODO DI NAPOLI**

PROGETTAZIONE:

**DIREZIONE TECNICA  
U.O. STRUTTURE**

**PROGETTO DEFINITIVO**

**ITINERARIO NAPOLI-BARI  
RADDOPPIO TRATTA CANCELLO-FRASSO TELESINO E VARIANTE ALLA  
LINEA ROMA-NAPOLI VIA CASSINO NEL COMUNE DI MADDALONI**

**SOTTOVIA**  
SOTTOVIA al km 14+026,419  
Carpenteria muri

SCALA: varie

Revis.	Descrizione	Redatto	Data	Verificato	Data	Approvato	Data	Autorizzato	Data
A	Emissione Definitiva	A. Tadini	10/2015	I. Albano	10/2015	F. Carone	10/2015	A. Vignoli	10/2015

File: 7F0F 01 D 09 BZ SLO600 002 A n. Ebb.: 430