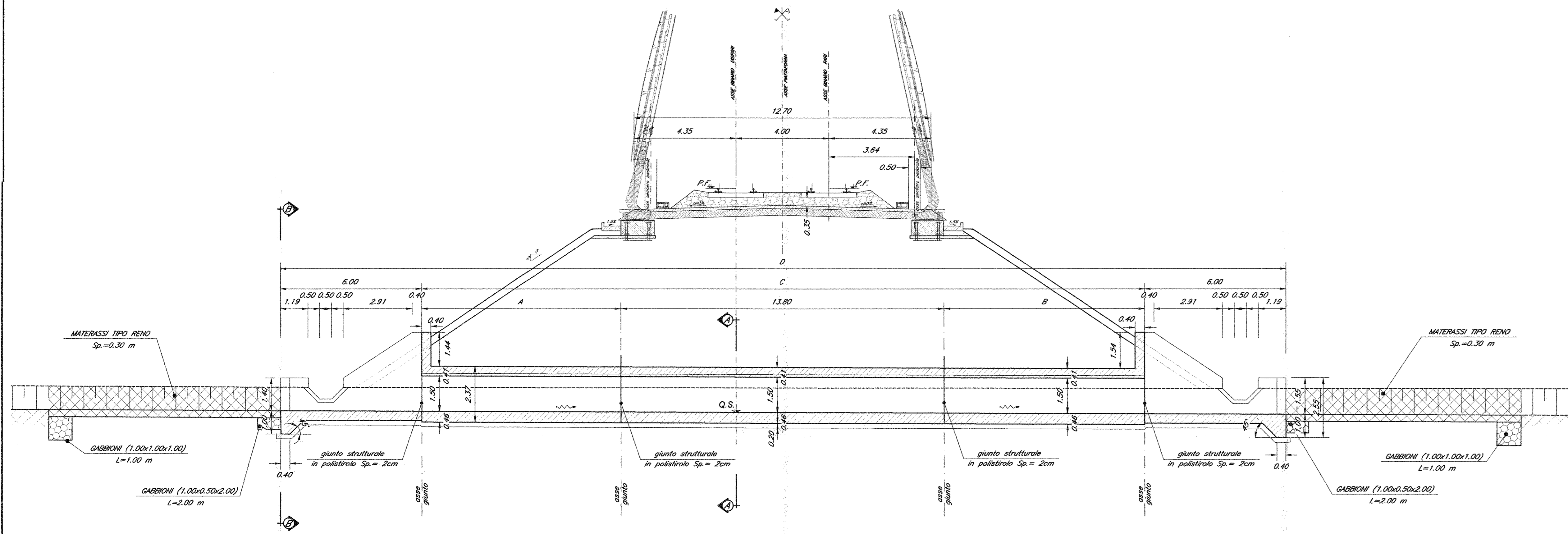
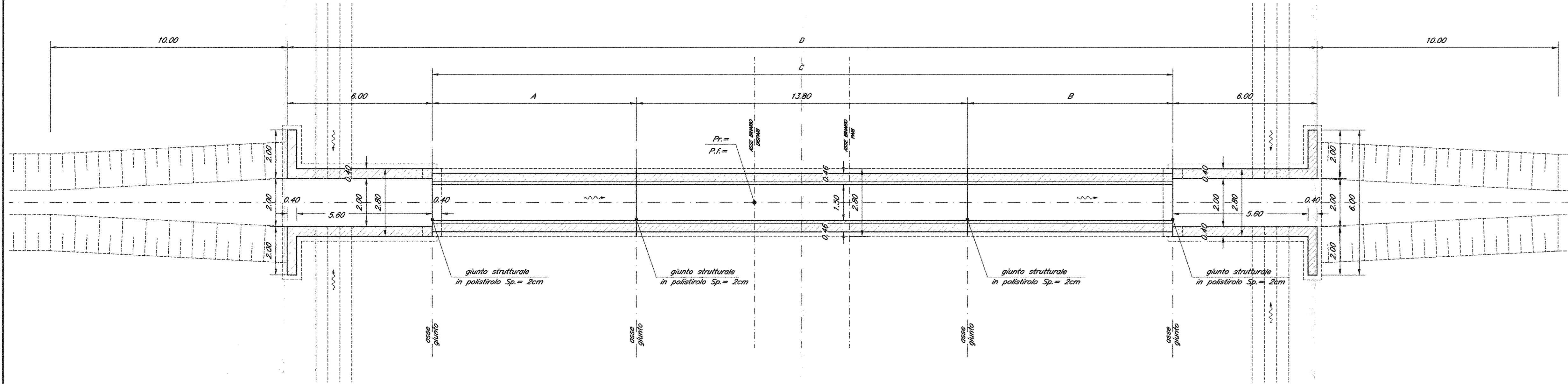


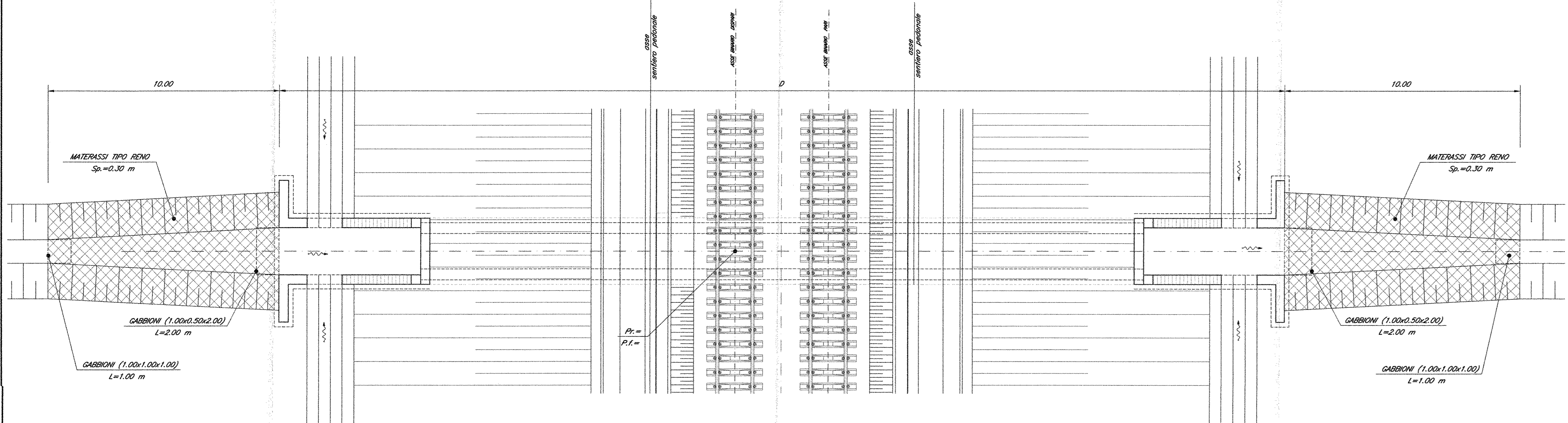
SEZIONE LONGITUDINALE  
Scala 1:100



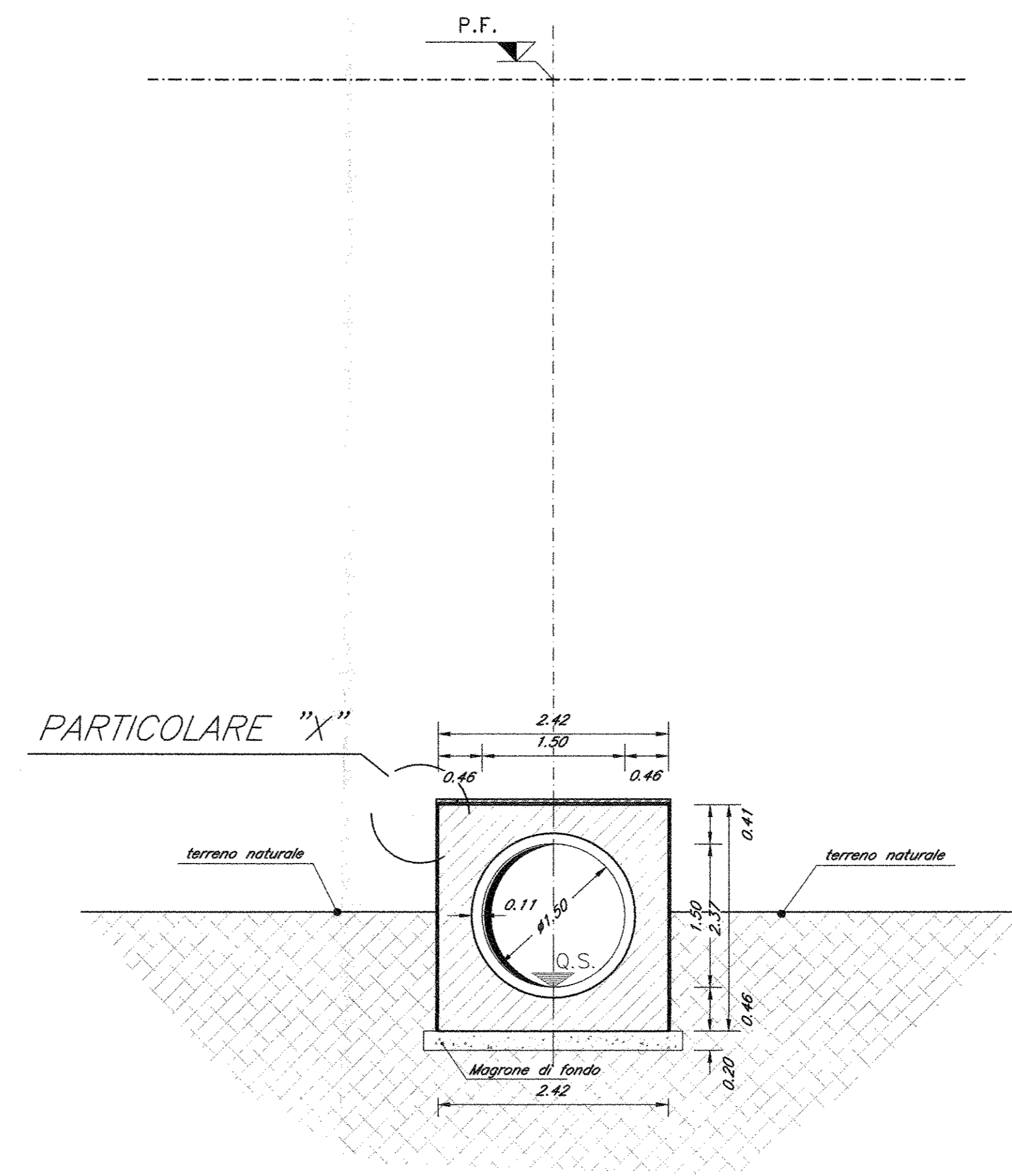
PIANTA ALLO SPICCATO  
Scala 1:100



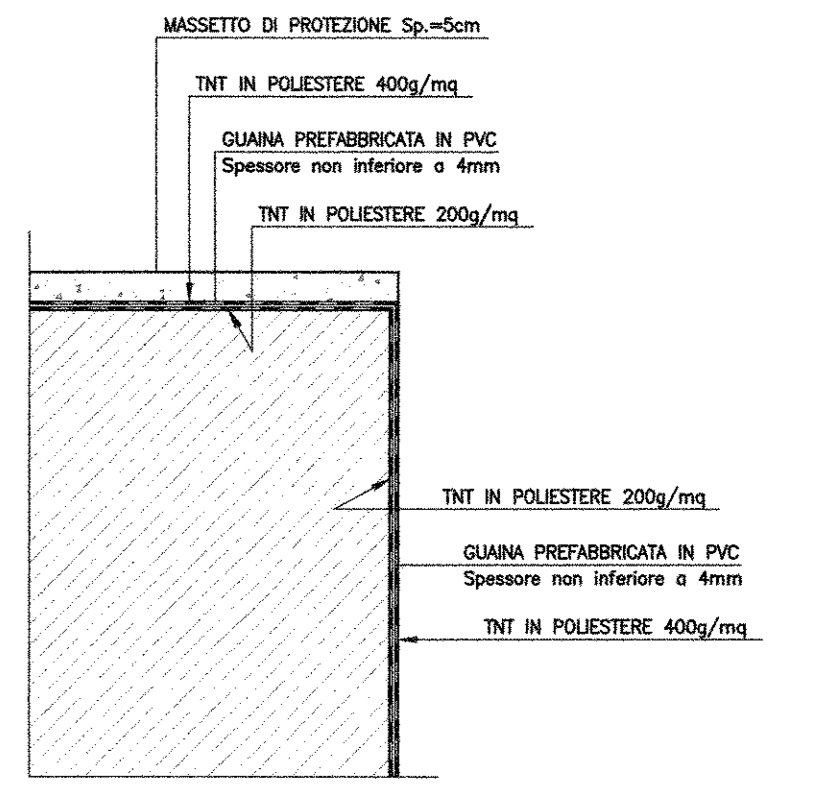
VISTA DALL'ALTO  
Scala 1:100



SEZIONE A-A  
Scala 1:50



PARTICOLARE "X"  
Scala 1:10



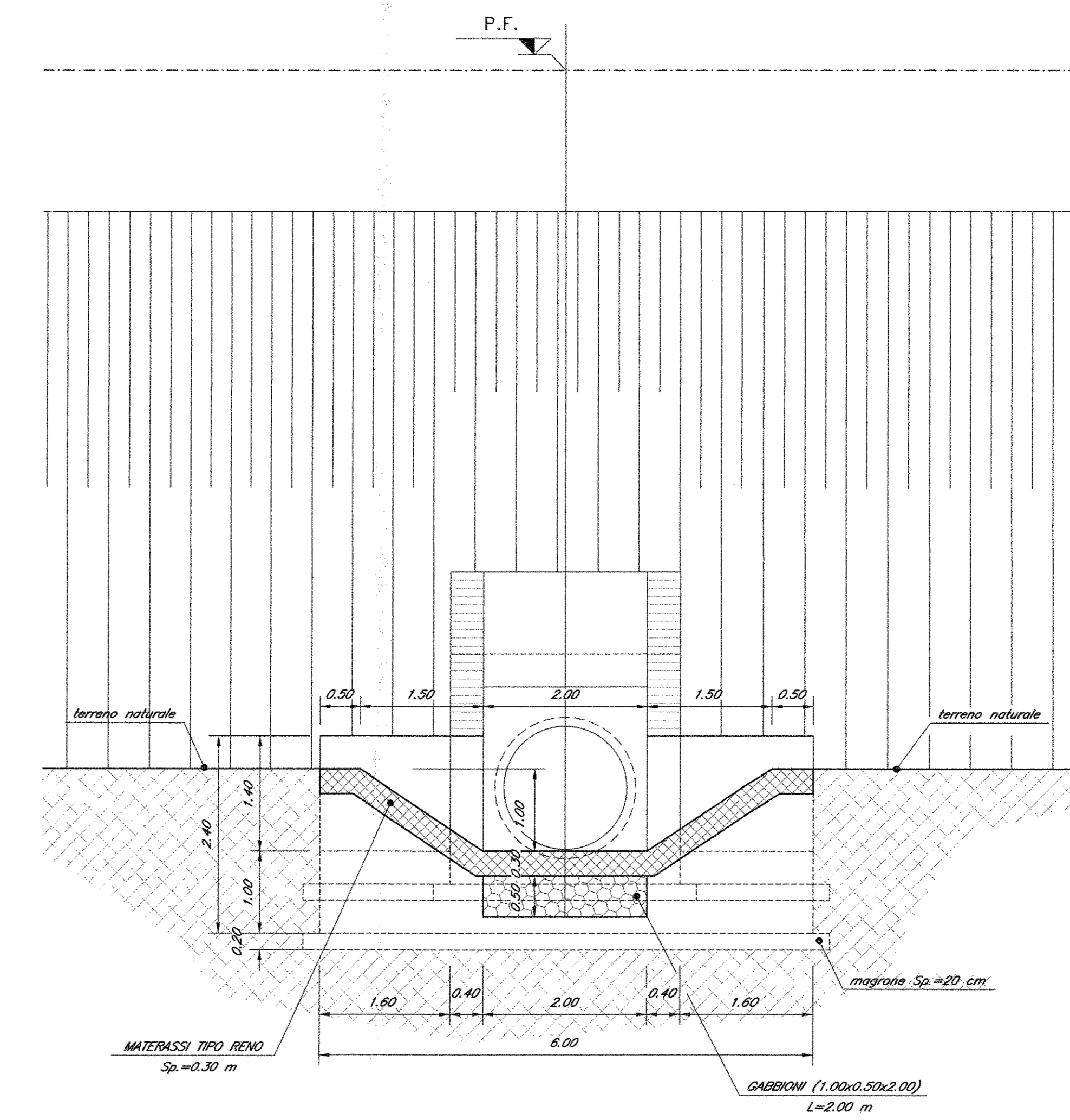
TOMBINI CIRCOLARI Ø 1500  
Tratta Cancello-Frasso Telesino

Progressiva	Inclinazione tra asse piattaforma ed asse fondino	P.F.	Q.S.	A	B	C	D
0+920.000 B.P.	90°	44.685	40.70	0.00	0.00	13.00	25.00
10+064.417	97°	91.052	85.50	4.00	4.50	26.30	34.30

TOMBINI CIRCOLARI Ø 1500  
Collegamento Benevento-Marcianise

Progressiva	Inclinazione tra asse piattaforma ed asse fondino	P.F.	Q.S.	A	B	C	D
0+905.000	90°	46.963	43.50	0.00	0.00	13.80	25.80

SEZIONE B-B  
Scala 1:50



NOTE:  
Per la tabella materiali e note generali fare riferimento al documento "IFOF1009TTCC0000001 - Tabella Materiali e Note generali".

COMMITTENTE:  
**RFI**  
RETI FERROVIARIE ITALIANE  
GRUPPO FERROVIE DELLO STATO ITALIANE

DIREZIONE INVESTIMENTI  
PROGRAMMA NODO DI NAPOLI

PROGETTAZIONE:  
**ITALFERR**  
GRUPPO FERROVIE DELLO STATO ITALIANE

DIREZIONE TECNICA  
U.O. STRUTTURE

PROGETTO DEFINITIVO

ITINERARIO NAPOLI-BARI  
RADDOPPIO TRATTA CANCELLO-BENEVENTO  
1° LOTTO FUNZIONALE CANCELLO-FRASSO TELESINO E VARIANTI ALLA LINEA ROMA-NAPOLI VIA CASSINO NEL COMUNE DI MADDALONI

TOMBINI E PONTICELLI IDRAULICI  
Tombini circolari Ø 1500: piante e sezioni

SCALA: varie

Revis.	Descrizione	Redatto	Data	Verificato	Data	Approvato	Data	Autografo	Data
A	Emissione Definitiva	A. Tassat	Lug 2015	T. Abenati	Lug 2015	F. Carone	Lug 2015		

COMMESSA LOTTO FASE ENTE TIPO DOC. OPERA/DISCIPLINA PROGR. REV.  
IFOF 01 D 09 PZ IN0000 002 A

FILE:RFI 01.D.09.PZ.IN0000.002.A n. EMB.: 433