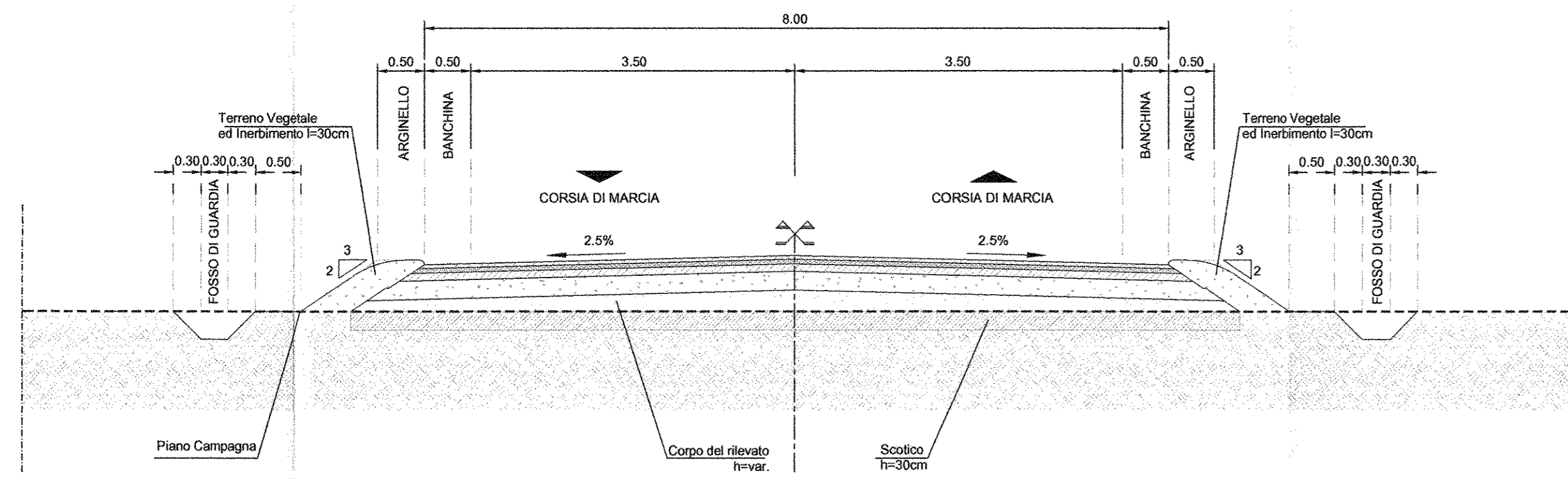
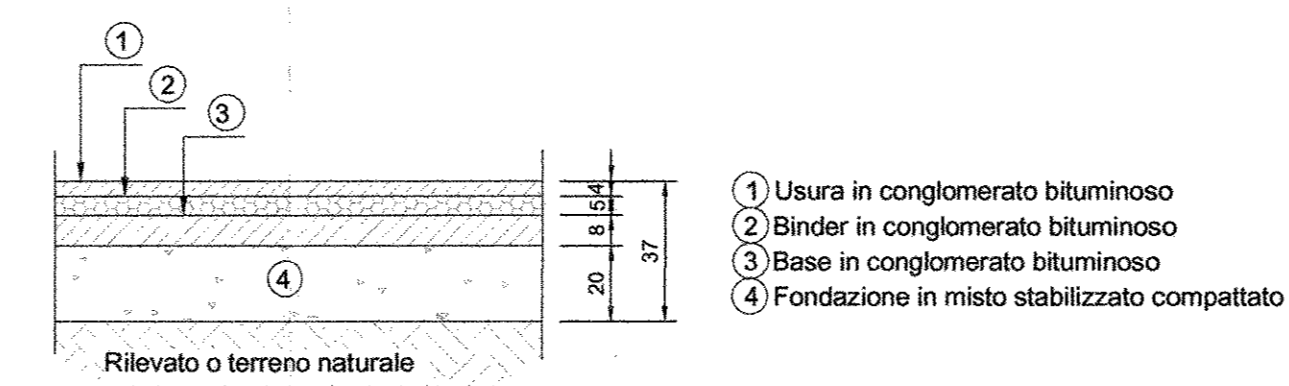


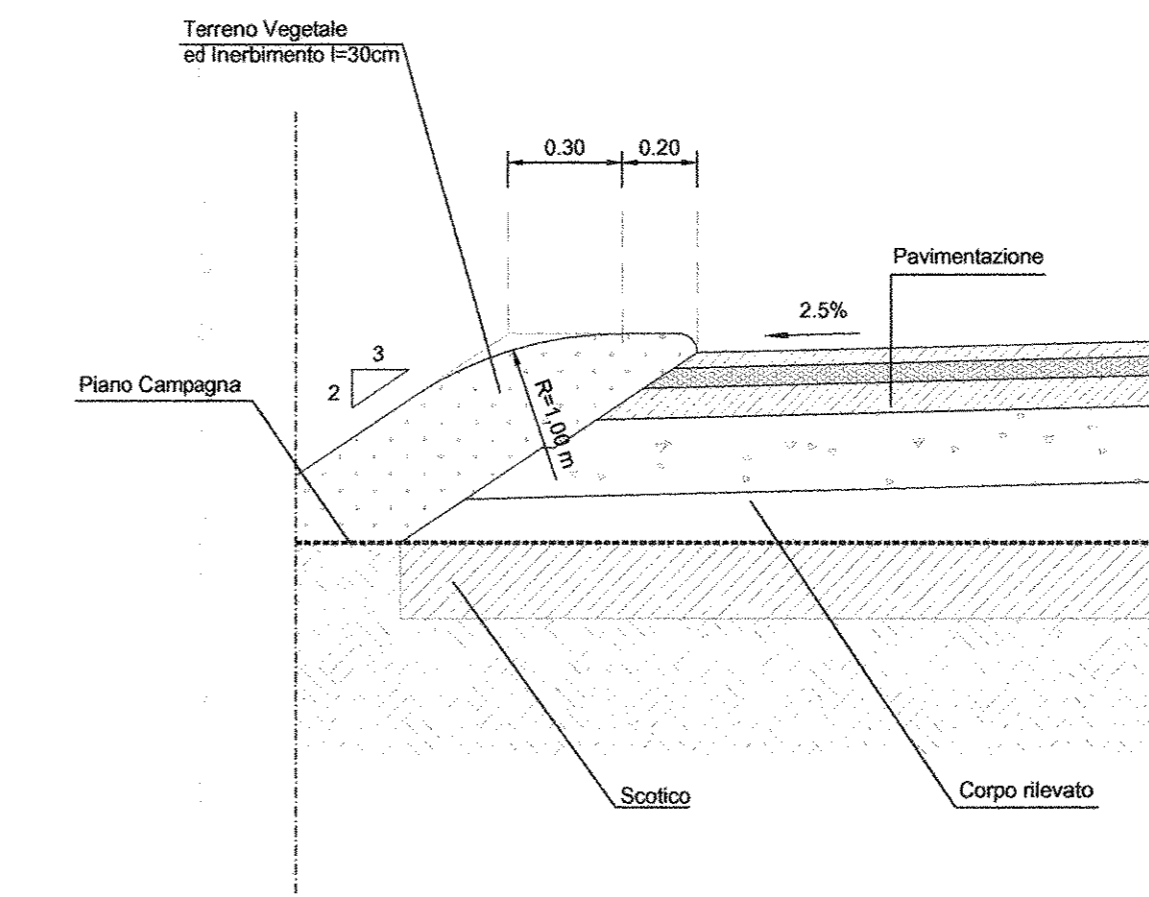
SEZIONE TIPO TRINCEA
scala 1:50



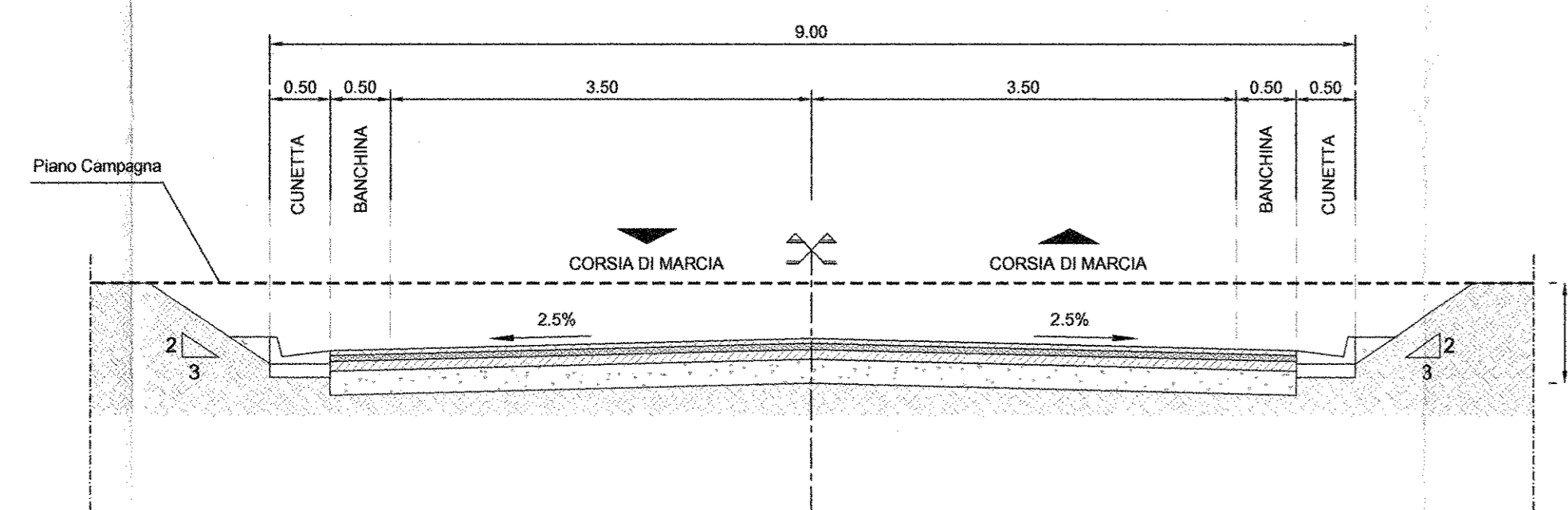
DETTAGLIO PAVIMENTAZIONE
scala 1:20



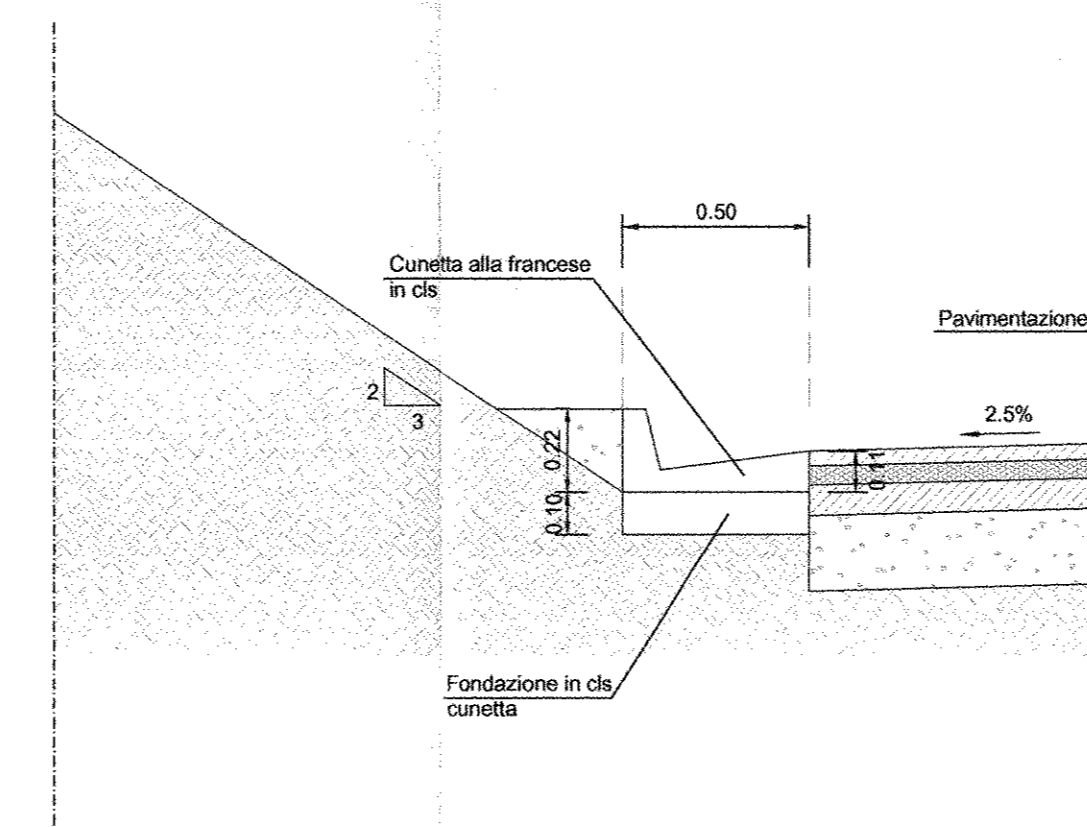
PARTICOLARE SCARPATA RILEVATO
scala 1:20



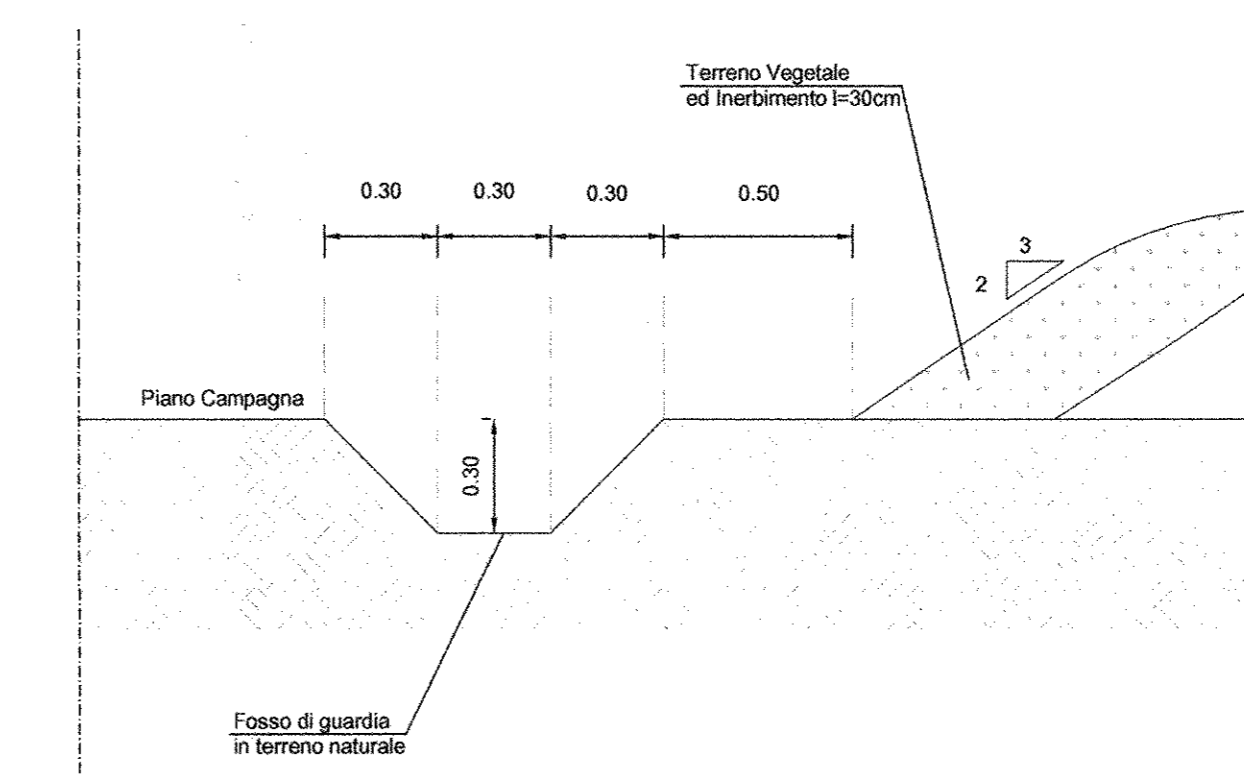
SEZIONE TIPO TRINCEA
scala 1:50



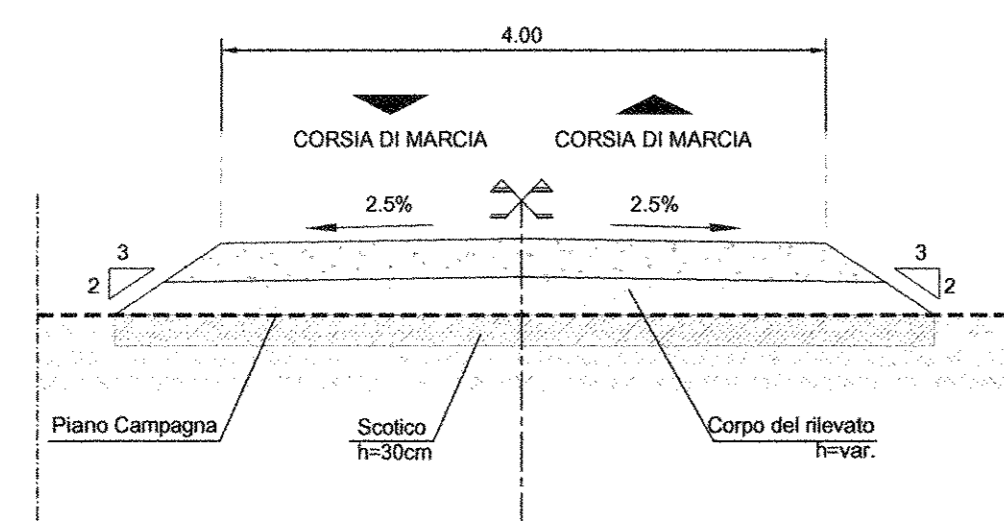
PARTICOLARE CUNETTA ALLA FRANCESE
scala 1:20



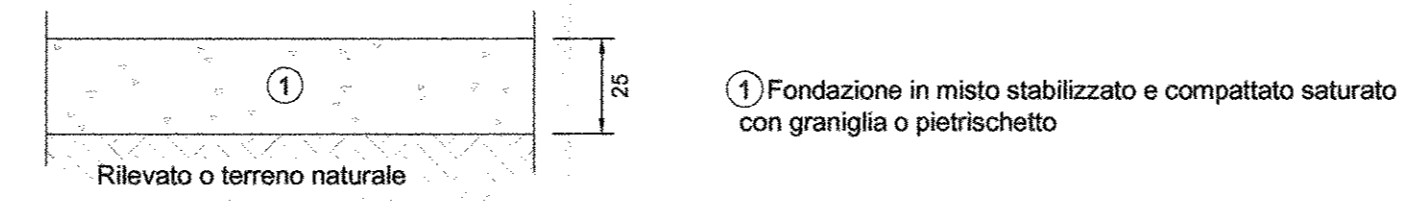
PARTICOLARE SAGOMATURA FOSSE DI GUARDIA
scala 1:20



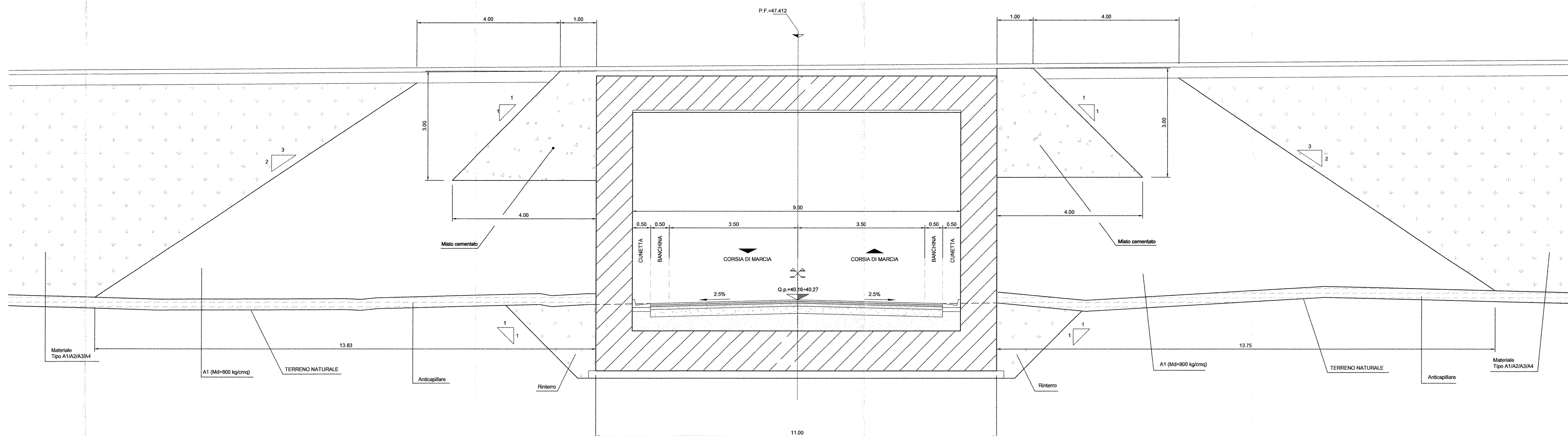
SEZIONE TIPO STRADA PODERALE
scala 1:50



DETTAGLIO PAVIMENTAZIONE
STRADA PODERALE
scala 1:20



SEZIONE TIPO SOTTOVIA
scala 1:50



COMMITTENTE:
RFI
INFRASTRUTTURE ITALIANE
GRUPPO FERROVIE DELLO STATO ITALIANE
**DIREZIONE INVESTIMENTI
PROGRAMMA NODO DI NAPOLI**

PROGETTAZIONE:
ITALFERR
GRUPPO FERROVIE DELLO STATO ITALIANE

**DIREZIONE TECNICA
U.O. STRUTTURE
PROGETTO DEFINITIVO**

**ITINERARIO NAPOLI-BARI
RADDOPPIO TRATTA CANCELLO-FRASSO TELESINO E VARIANTE ALLA
LINEA ROMA-NAPOLI VIA CASSINO NEL COMUNE DI MADDALONI**
Variante Linea Roma-Napoli Via Cassino - Viabilità al km 5+087,287
Sezioni Tipo

SCALA: 1:50

COMMESSA LOTTO FASE ENTE TIPO DOC. OPERA/DISCIPLINA PROGR. REV.
I1F0F 01 D 09 WB I1F0305 001 A

Revis.	Descrizione	Redatto	Data	Verificato	Data	Approvato	Data	Aut. Disegnato	Data
A	Emissione Esecutiva	A. Tosani	Lug 2015	T. Abenti	Lug 2015	F. Cerone	Lug 2015		