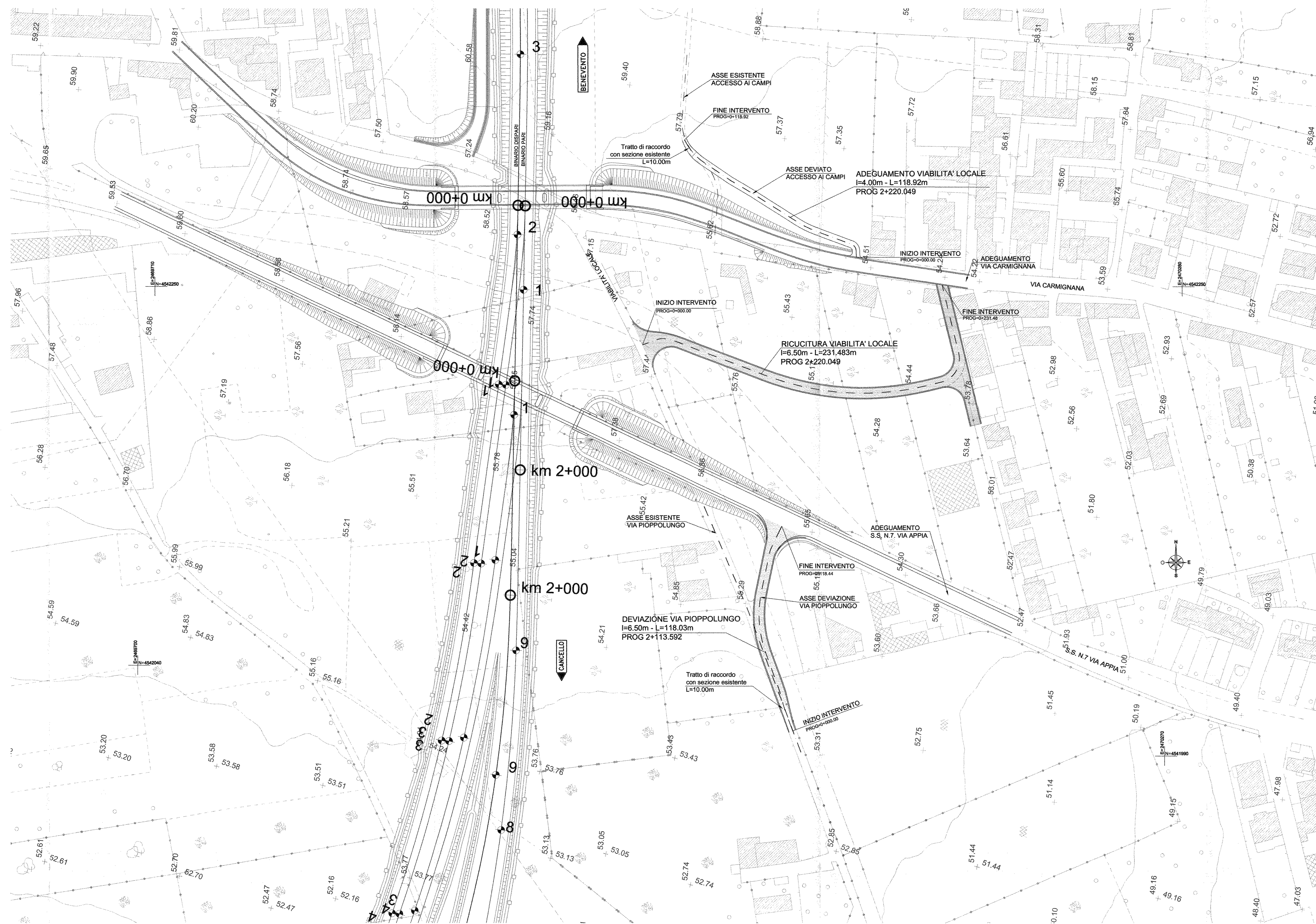
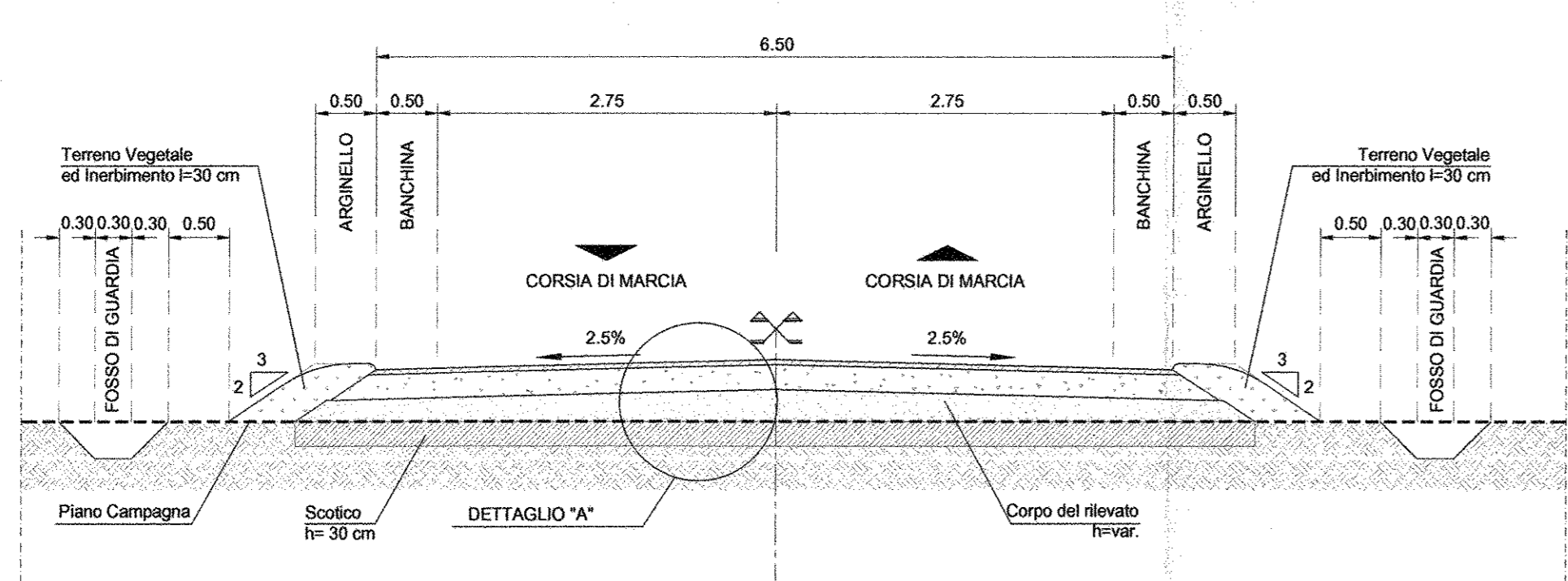


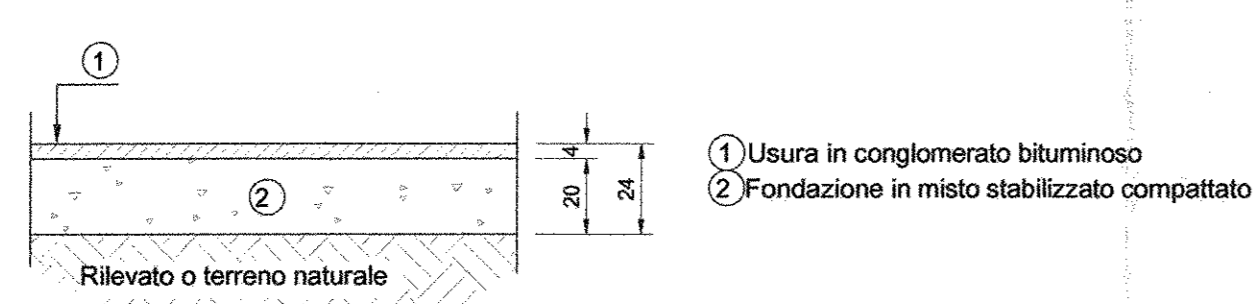
PLANIMETRIA  
scala 1:1000



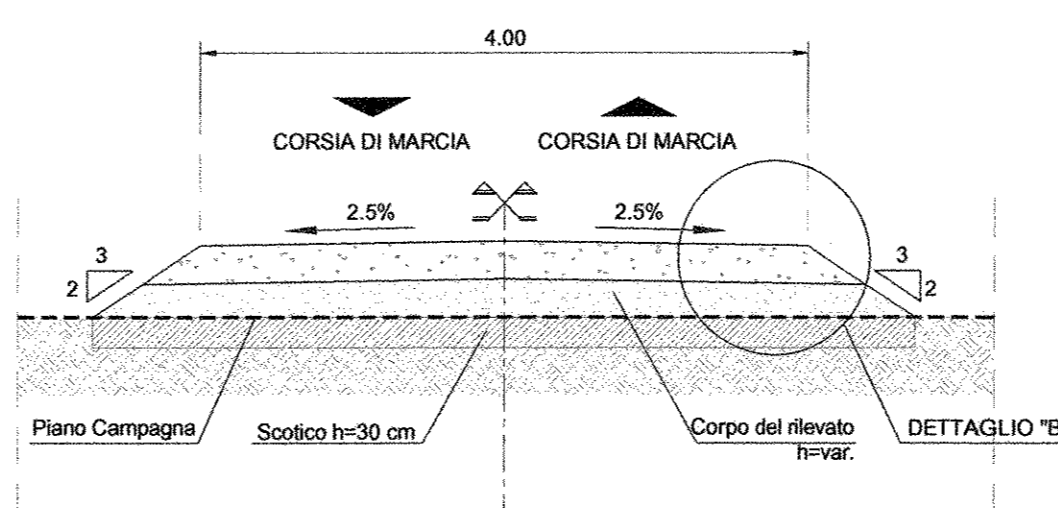
SEZIONE TIPO RILEVATO  
scala 1:50



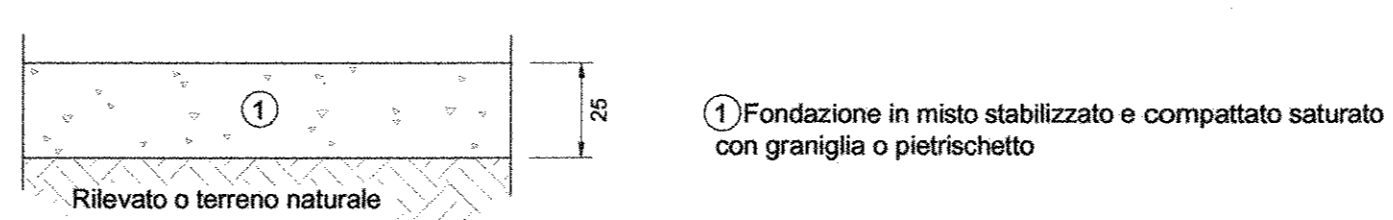
PARTICOLARE PAVIMENTAZIONE  
DETTAGLIO "A"  
scala 1:20



SEZIONE TIPO STRADA PODERALE  
scala 1:50



PARTICOLARE PAVIMENTAZIONE  
DETTAGLIO "B"  
scala 1:20



COMMITTENTE:  
**RFI**  
RETE FERROVIARIA ITALIANA  
GRUPPO FERROVIE DELLO STATO ITALIANO  
**DIREZIONE INVESTIMENTI  
PROGRAMMA NODO DI NAPOLI**

PROGETTAZIONE:  
**ITALFERR**  
GRUPPO FERROVIE DELLO STATO ITALIANO

**DIREZIONE TECNICA  
U.O. PROGETTAZIONE LINEE NODI E ARMAMENTO**

**PROGETTO DEFINITIVO**

**ITINERARIO NAPOLI-BARI  
RADDOPPIO TRATTA CANCELLO-BENEVENTO  
1° LOTTO FUNZIONALE CANCELLO-FRASSO TELESINO E VARIANTE ALLA  
LINEA ROMA-NAPOLI VIA CASSINO NEL COMUNE DI MADDALONI**

**Titolo: Tratta Canello-Frasso Telesino - S.P. n°100, Via Carmignana km 2+220.334**  
Planimetria di progetto ricucitura ed ingresso ai campi

SCALA:  
1:1000

COMMESSA LOTTO FASE ENTE TIPO DOC. OPERA/DISCIPLINA PROGR. REV.

IF0F 01 D 13 P7 IF0705 002 A

Revis.	Descrizione	Redatto	Data	Verificato	Data	Approvato	Data	Autorizzato	Data
A	Emissione Esecutiva	A. Toscani	Lug 2015	K. G. G. G.	Lug 2015	F. Centone	Lug 2015		