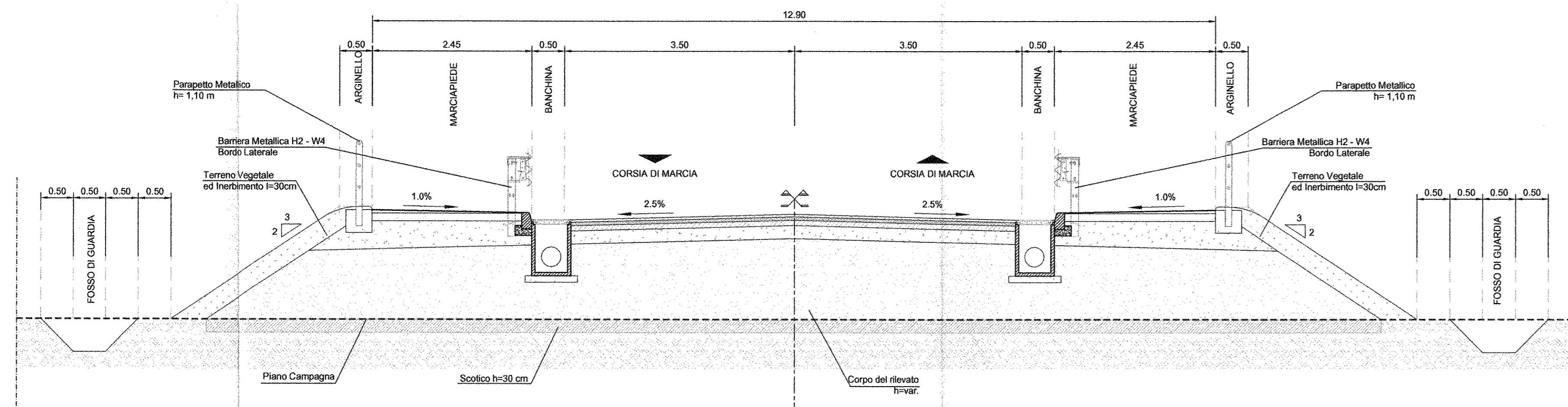
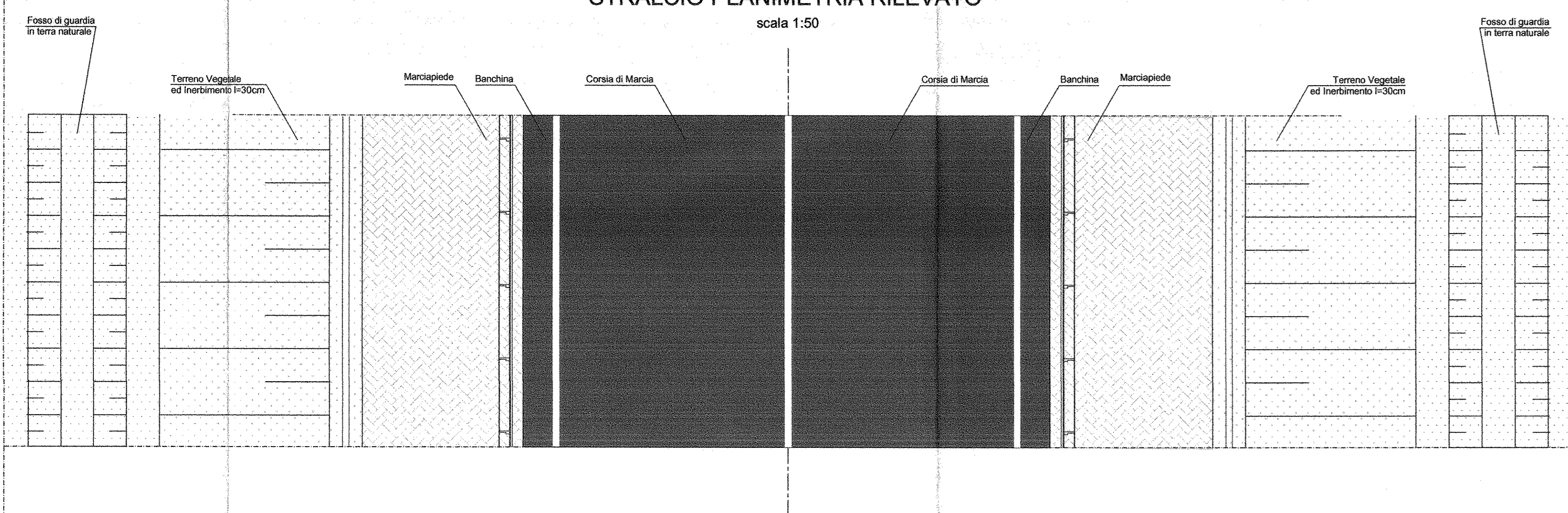


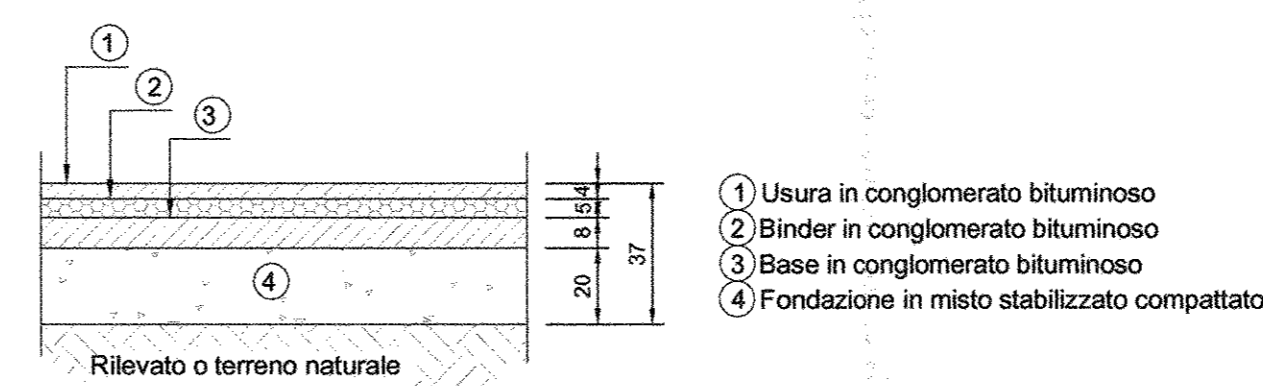
SEZIONE TIPO RILEVATO  
scala 1:50



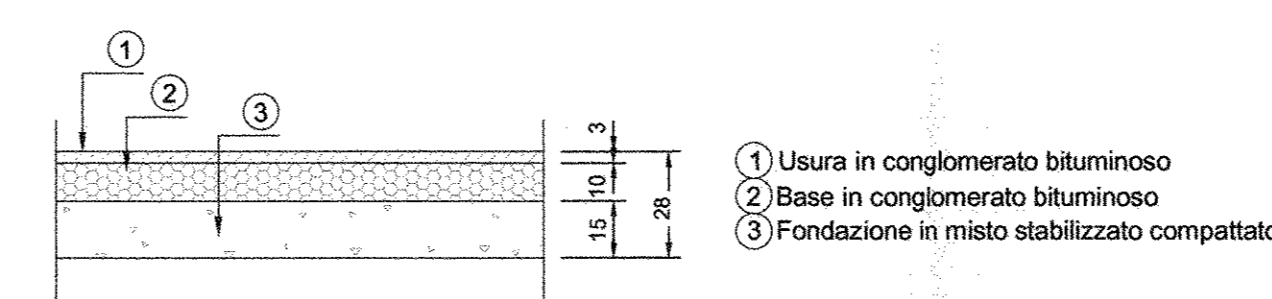
STRALCIO PLANIMETRIA RILEVATO  
scala 1:50



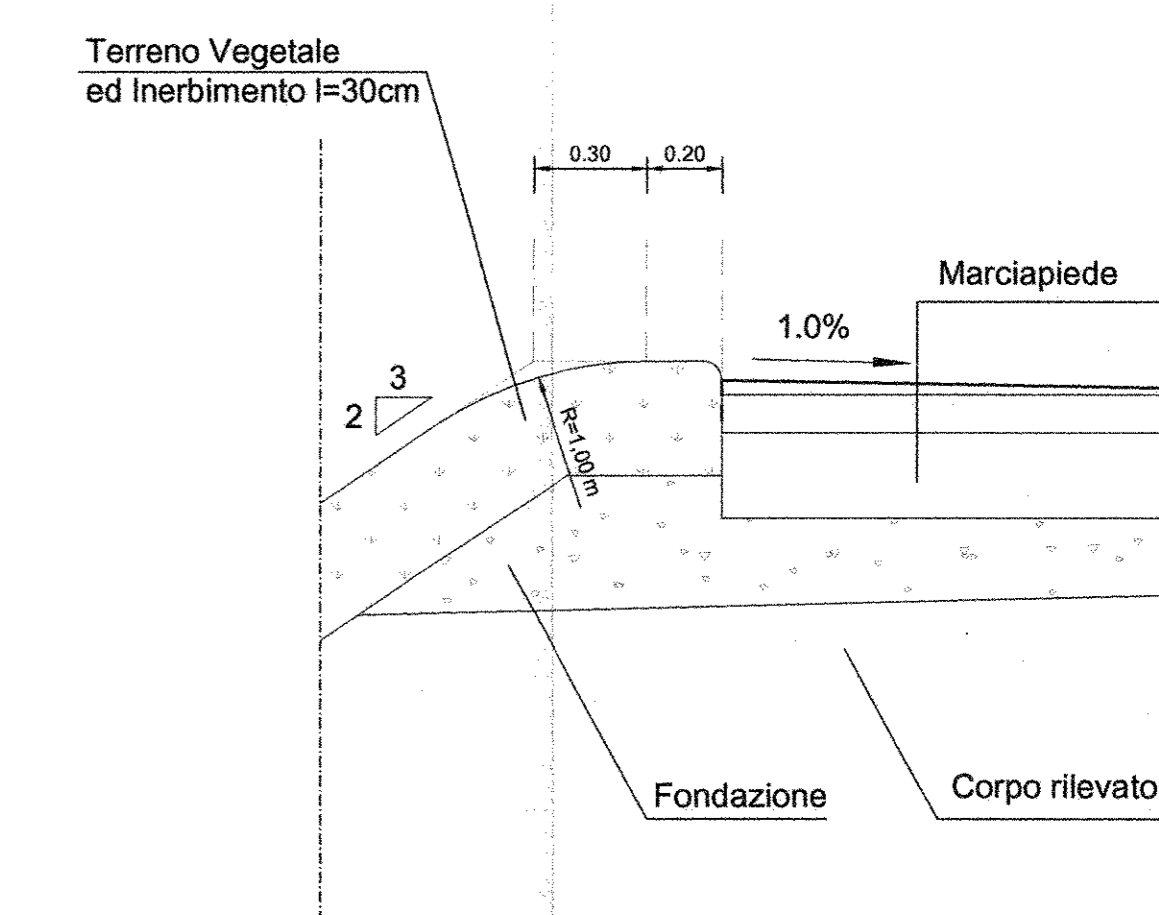
DETTAGLIO PAVIMENTAZIONE RILEVATO  
scala 1:20



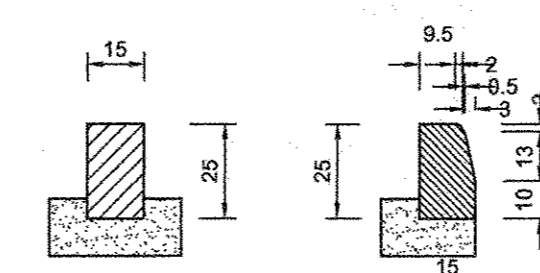
DETTAGLIO PAVIMENTAZIONE MARCIAPIEDE  
scala 1:20



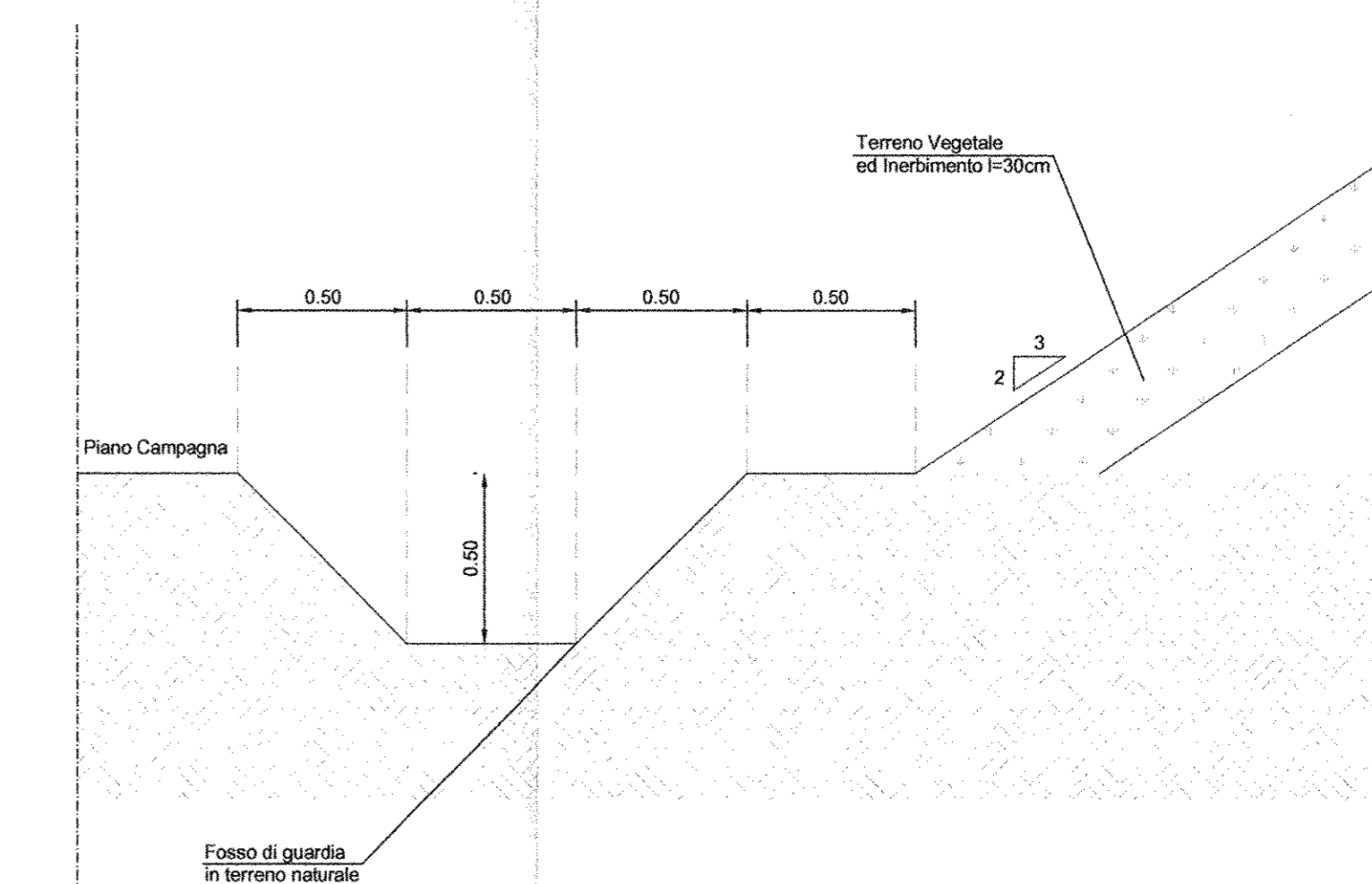
PARTICOLARE SCARPATA RILEVATO  
scala 1:20



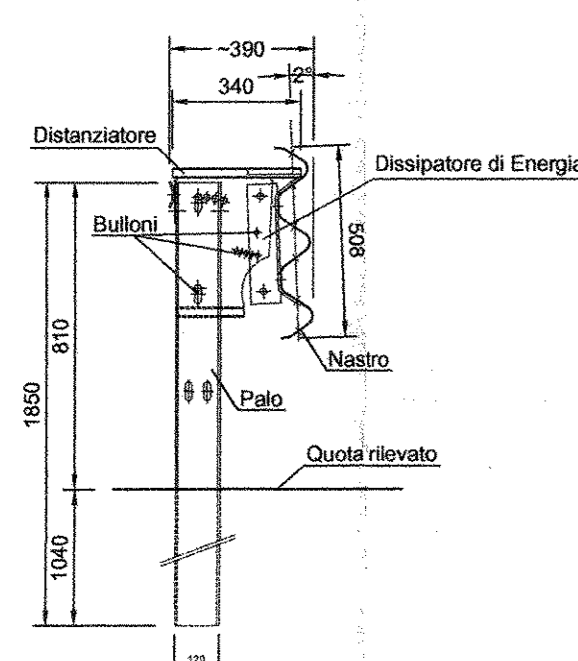
PARTICOLARE CORDOLO IN CLS  
scala 1:20



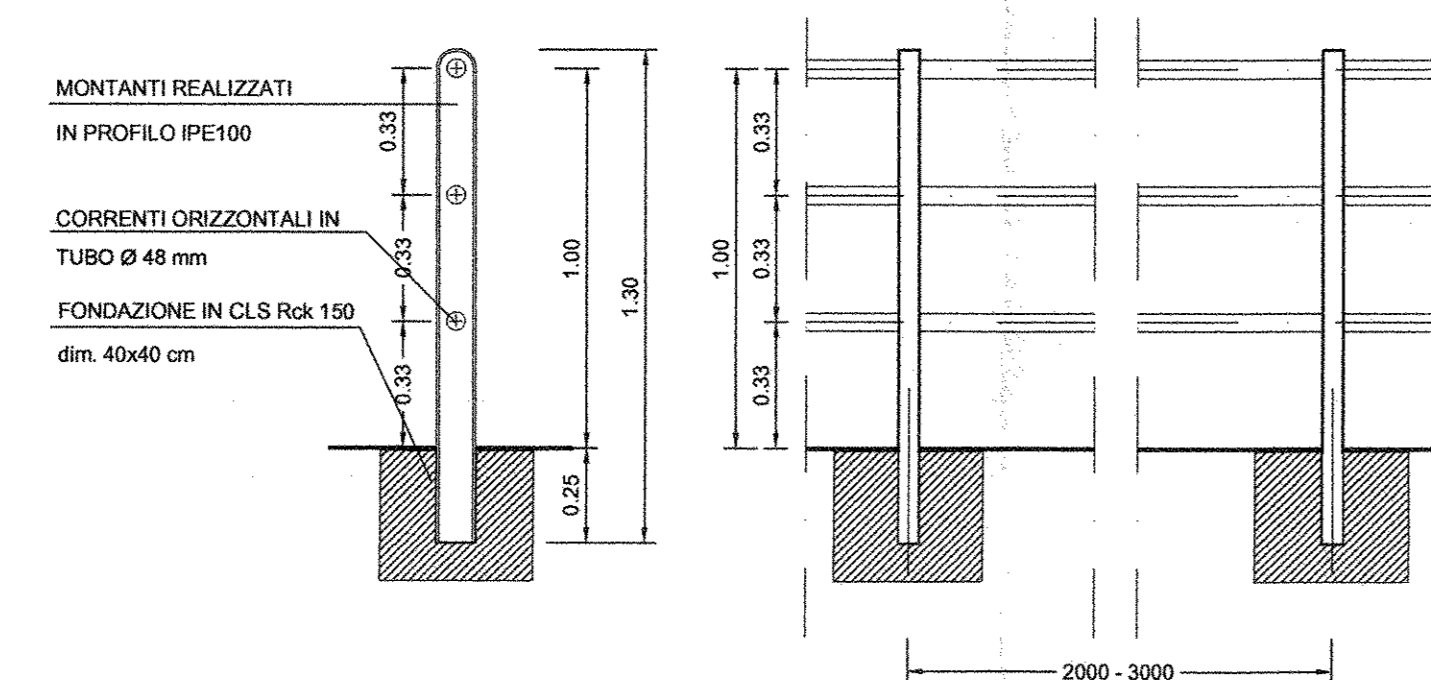
PARTICOLARE FOSCO DI GUARDIA  
scala 1:20



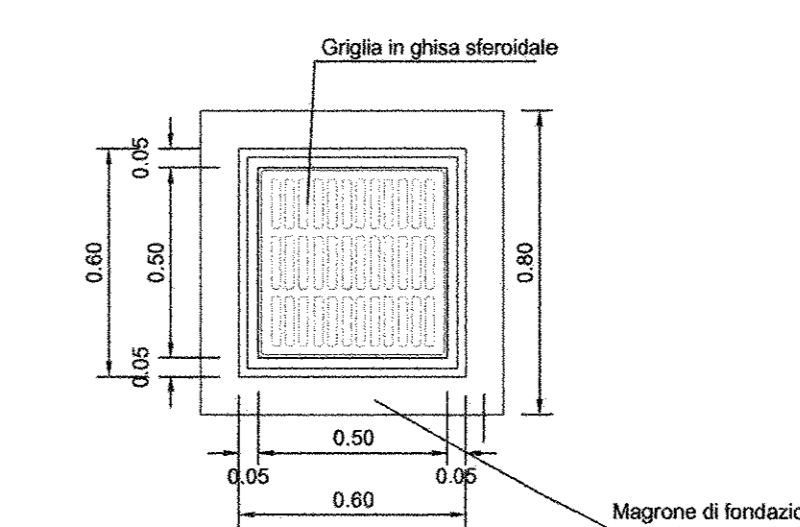
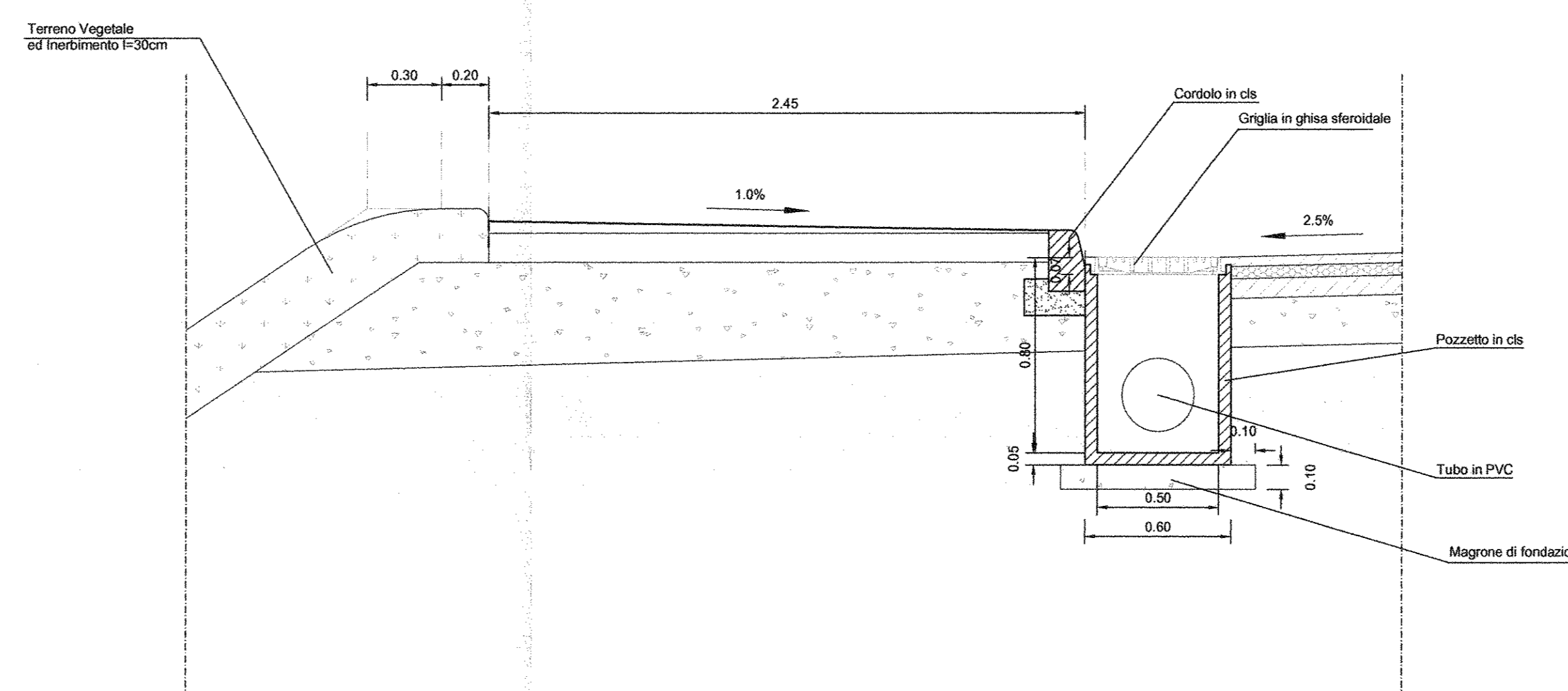
PARTICOLARE BARRIERA H2 - W4  
scala 1:20



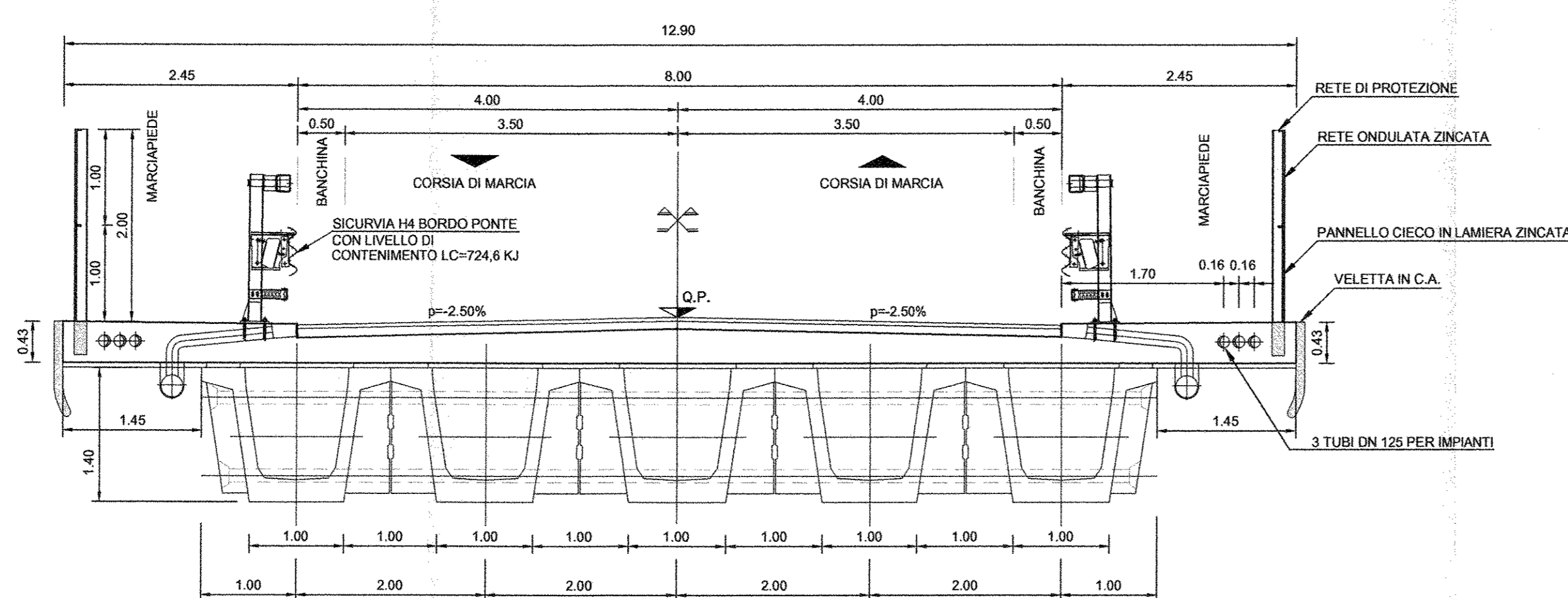
PARTICOLARE PARAPETTO METALLICO  
scala 1:20



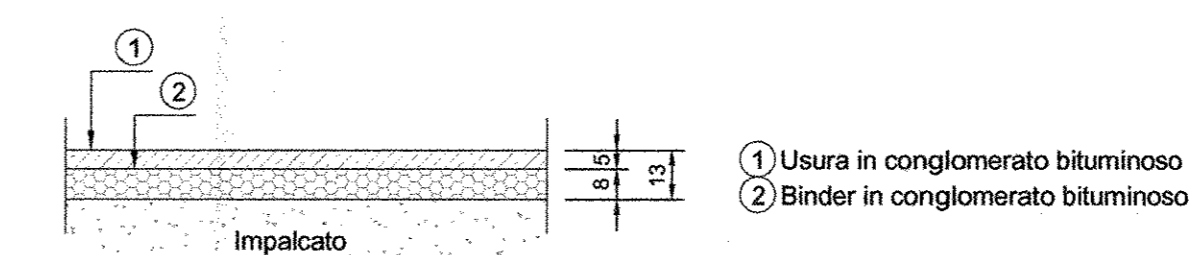
DETTAGLIO POZZETTO CON GRIGLIA SFEROIDALE  
scala 1:20



SEZIONE TIPO CAVALCAFERROVIA IMPALCATO L=25m (Lc=23.40m)  
scala 1:50



DETTAGLIO PAVIMENTAZIONE CAVALCAFERROVIA  
scala 1:20



COMMITTENTE:  
**RFI**  
RETE FERROVIARIA ITALIANA  
GRUPPO FERROVIE DELLO STATO ITALIANE  
**DIREZIONE INVESTIMENTI**  
**PROGRAMMA NODO DI NAPOLI**

PROGETTAZIONE:  
**ITALFERR**  
GRUPPO FERROVIE DELLO STATO ITALIANE

**DIREZIONE TECNICA**  
**U.O. STRUTTURE**

**PROGETTO DEFINITIVO**

**ITINERARIO NAPOLI-BARI**  
**RADDOPPIO TRATTA CANCELLO-BENEVENTO**  
**1° LOTTO FUNZIONALE CANCELLO-FRASSO TELESINO E VARIANTE ALLA LINEA ROMA-NAPOLI VIA CASSINO NEL COMUNE DI MADDALONI**

**Tratta Cancello-Frasso Telesino - Via Carmignana km 2+220,334**

Sezioni Tipo

SCALA:  
1:50

COMMESSA LOTTO FASE ENTE TIPO DOC. OPERA/DISCIPLINA PROGR. REV.

I1F0F 01 0 09 WB I1F0705 001 A

Rev.	Descrizione	Redatto	Data	Verificato	Data	Approvato	Data	Aut. Approvato	Data
A	Emissione Esecutiva	A. Toloni	Lug 2015	T. Albani	Lug 2015	F. Cerone	Lug 2015		

File: I1F0F-01-D.09-WB-I1F0705-001-A n. Ediz.: 705