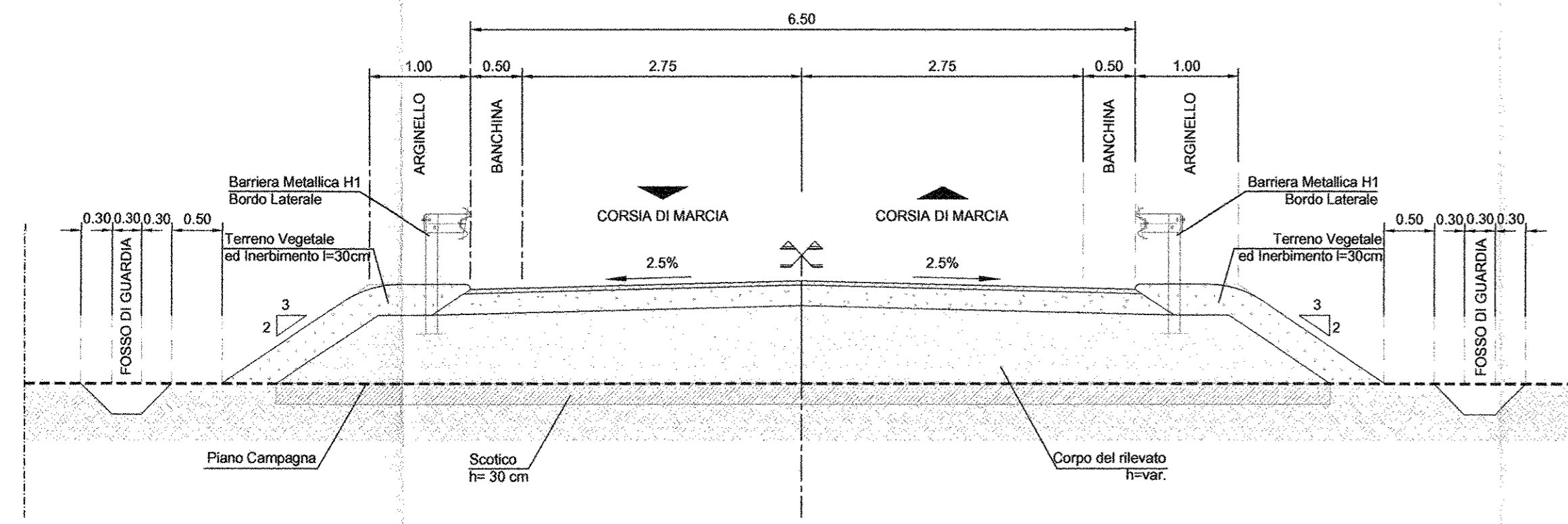
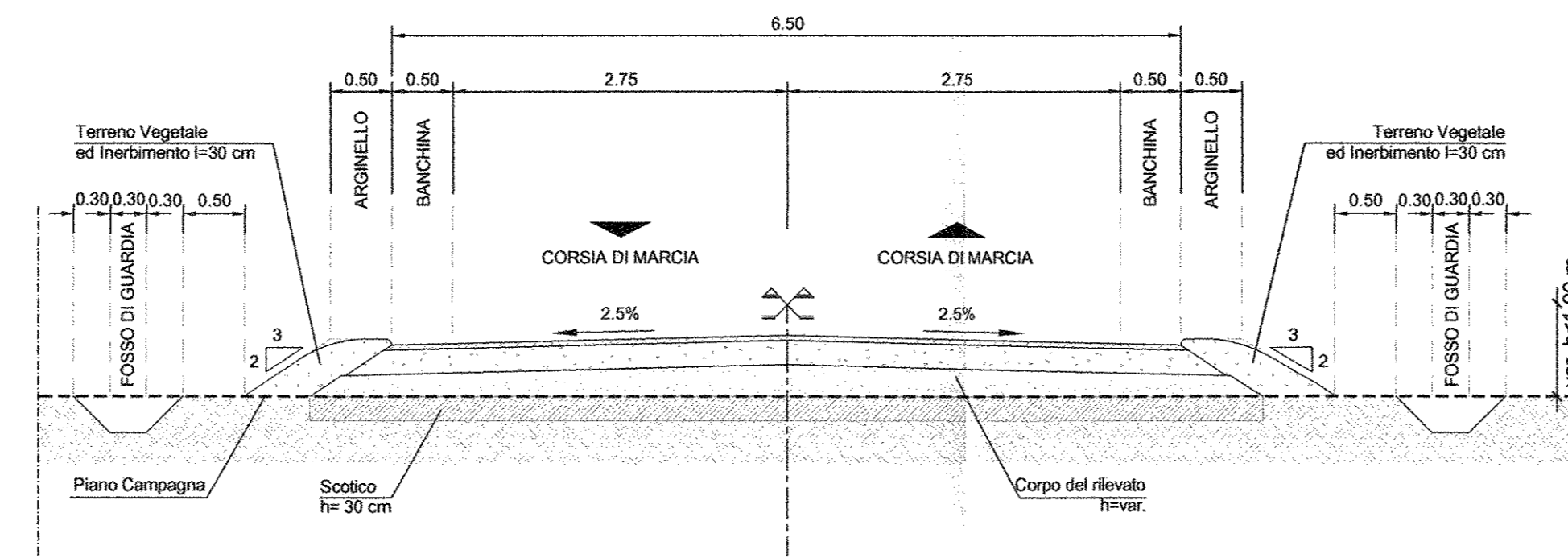


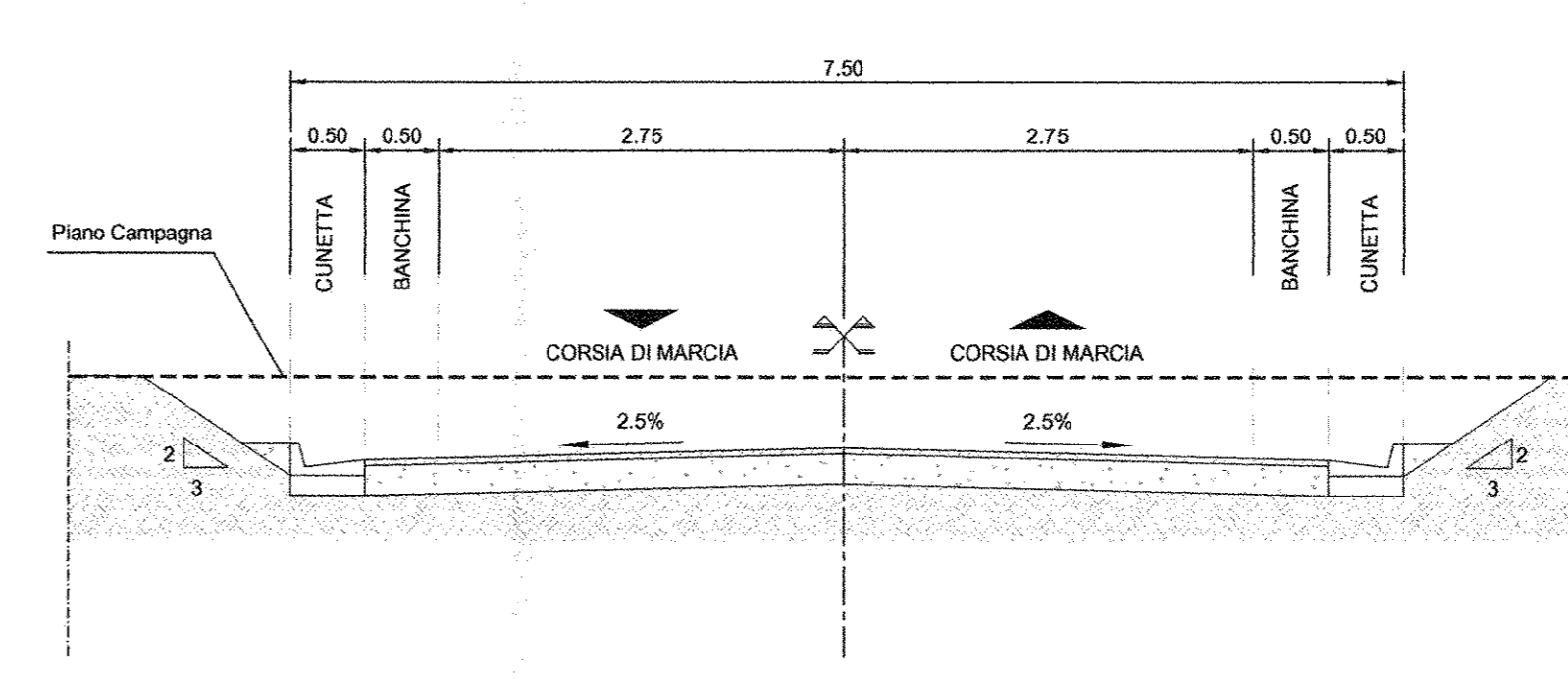
SEZIONE TIPO RILEVATO
h ≥ 1.00 m
scala 1:50



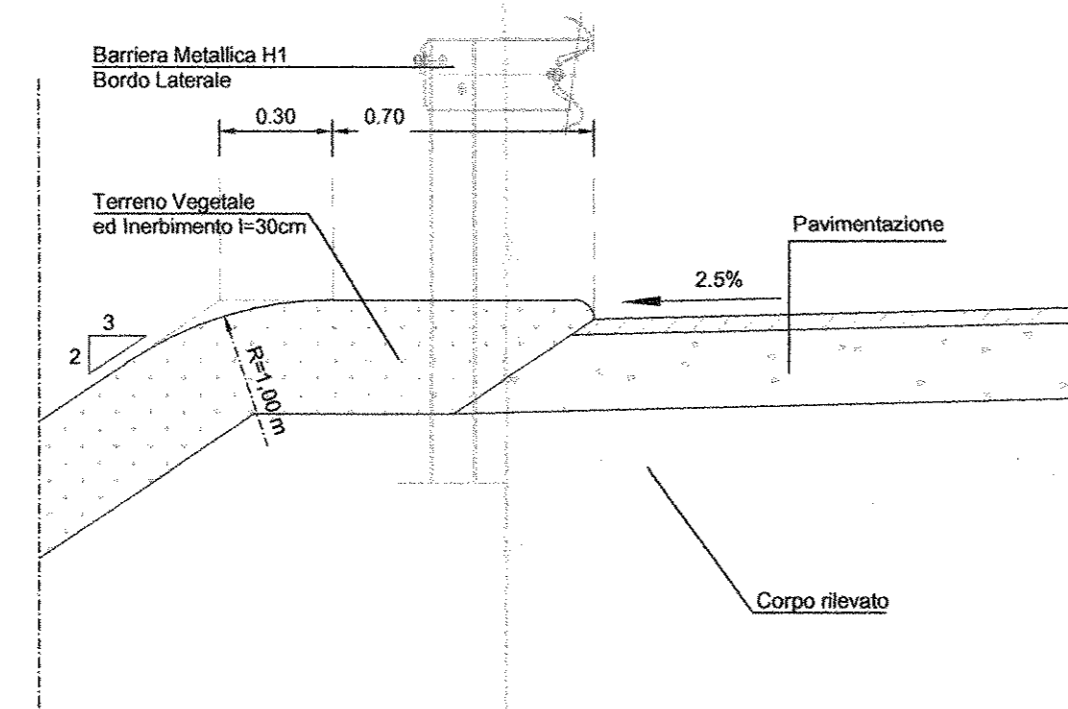
SEZIONE TIPO RILEVATO
h < 1.00 m
scala 1:50



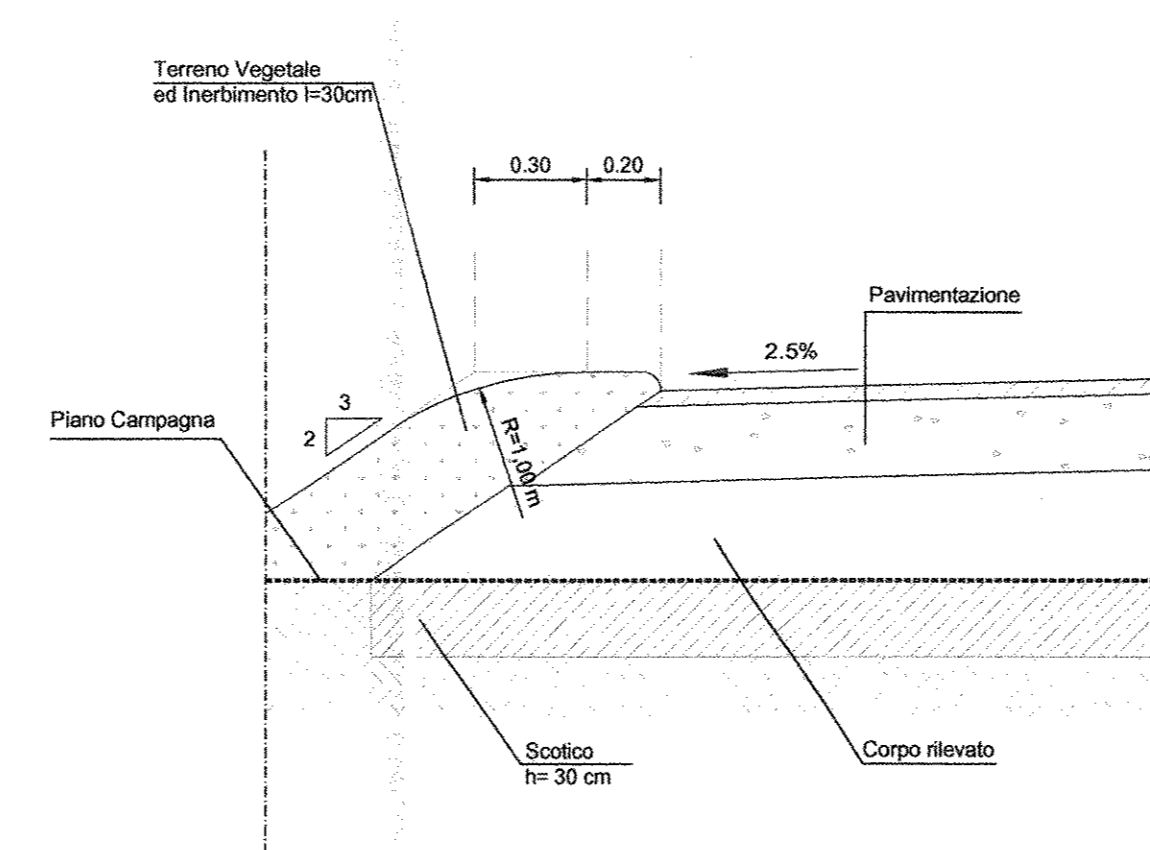
SEZIONE TIPO TRINCEA
scala 1:50



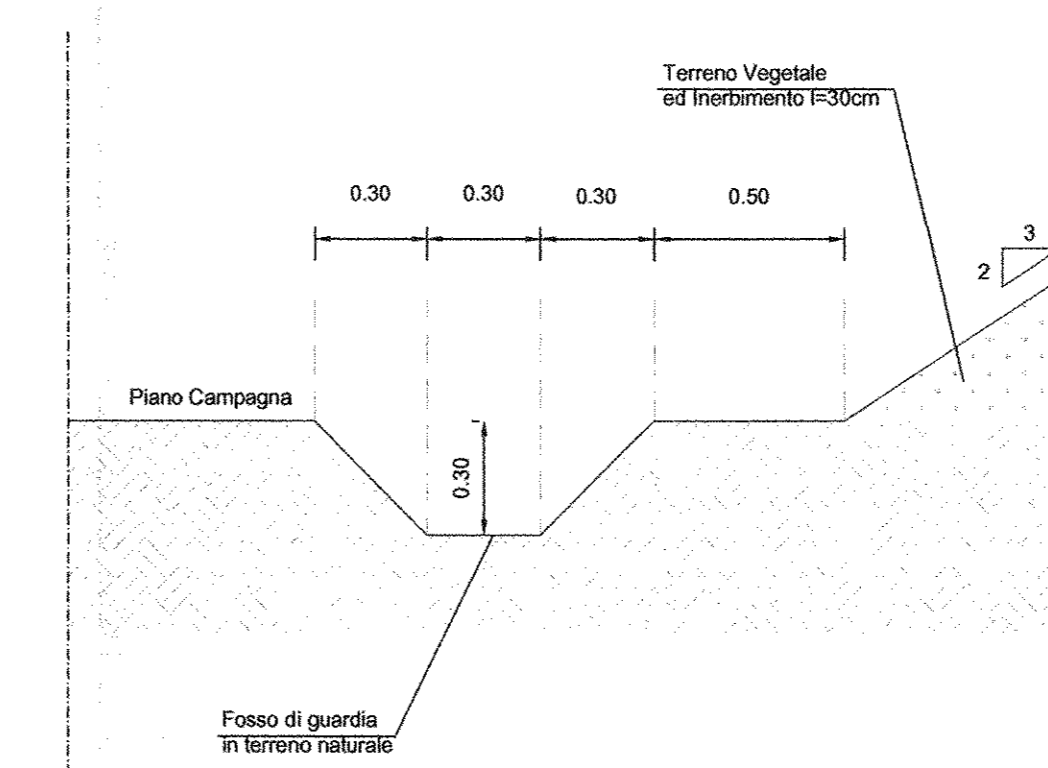
PARTICOLARE SCARPATA
RILEVATO h ≥ 1.00 m
scala 1:20



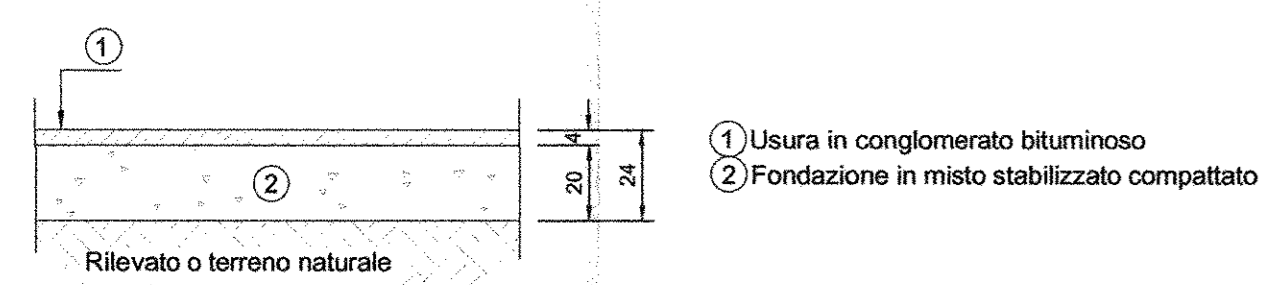
PARTICOLARE SCARPATA
RILEVATO h < 1.00 m
scala 1:20



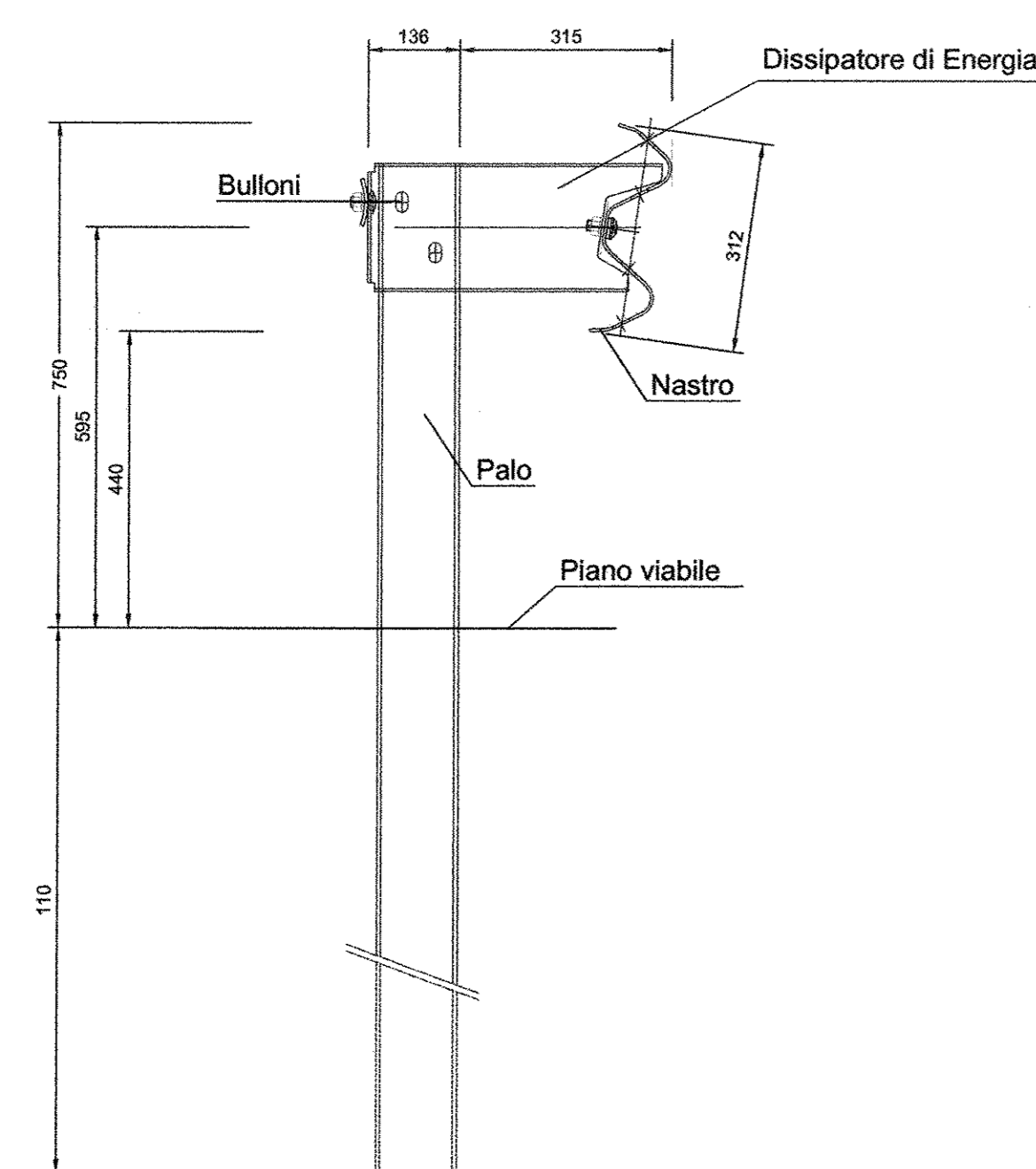
DETTAGLIO FOSSO DI GUARDIA
scala 1:20



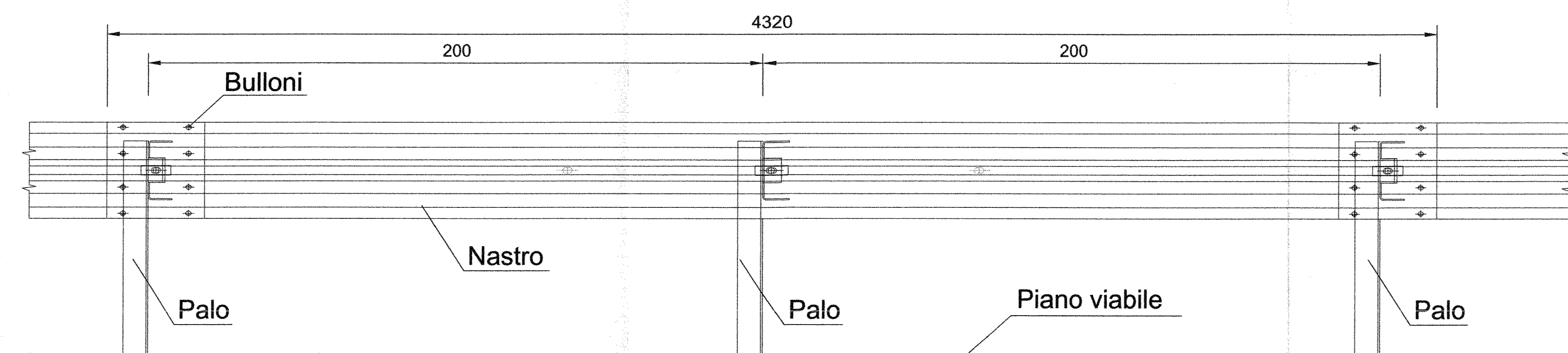
DETTAGLIO PAVIMENTAZIONE
scala 1:20



SEZIONE BARRIERA H1
scala 1:10



PROSPETTO BARRIERA H1
scala 1:10



COMMITTENTE:
RFI
RETE FERROVIARIA ITALIANA
GRUPPO FERROVIE DELLO STATO ITALIANI
DIREZIONE INVESTIMENTI
PROGRAMMA NODO DI NAPOLI

PROGETTAZIONE:
ITALFERR
GRUPPO FERROVIE DELLO STATO ITALIANI

DIREZIONE TECNICA
U.O. STRUTTURE

PROGETTO DEFINITIVO

ITINERARIO NAPOLI-BARI
RADDOPPIO TRATTA CANCELLO-FRASSO TELESINO E VARIANTE ALLA
LINEA ROMA-NAPOLI VIA CASSINO NEL COMUNE DI MADDALONI

Tratta Canello-Frasso Telesino - Viabilità Finestra n°1 Galleria Monte Aglio km 3+772
Sezioni Tipo

SCALA:
1:50

COMMESSA LOTTO FASE ENTE TIPO DOC. OPERA/DISCIPLINA Progr. REV.

IF0F 01 D 09 WB IF1005 001 A

Revis.	Descrizione	Redatto	Data	Verificato	Data	Approvato	Data	Autore	Data
A	Emissione Esecutiva	A. Tosani	Lug 2015	T. Alberti	Lug 2015	F. Cerone	Lug 2015		