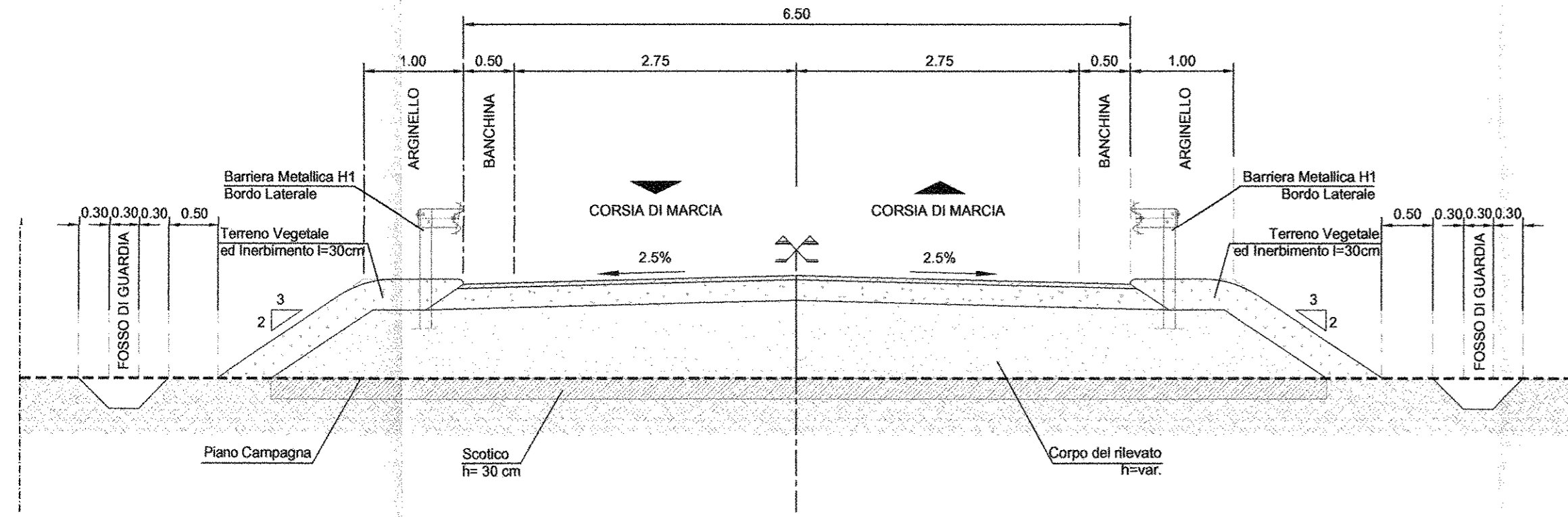
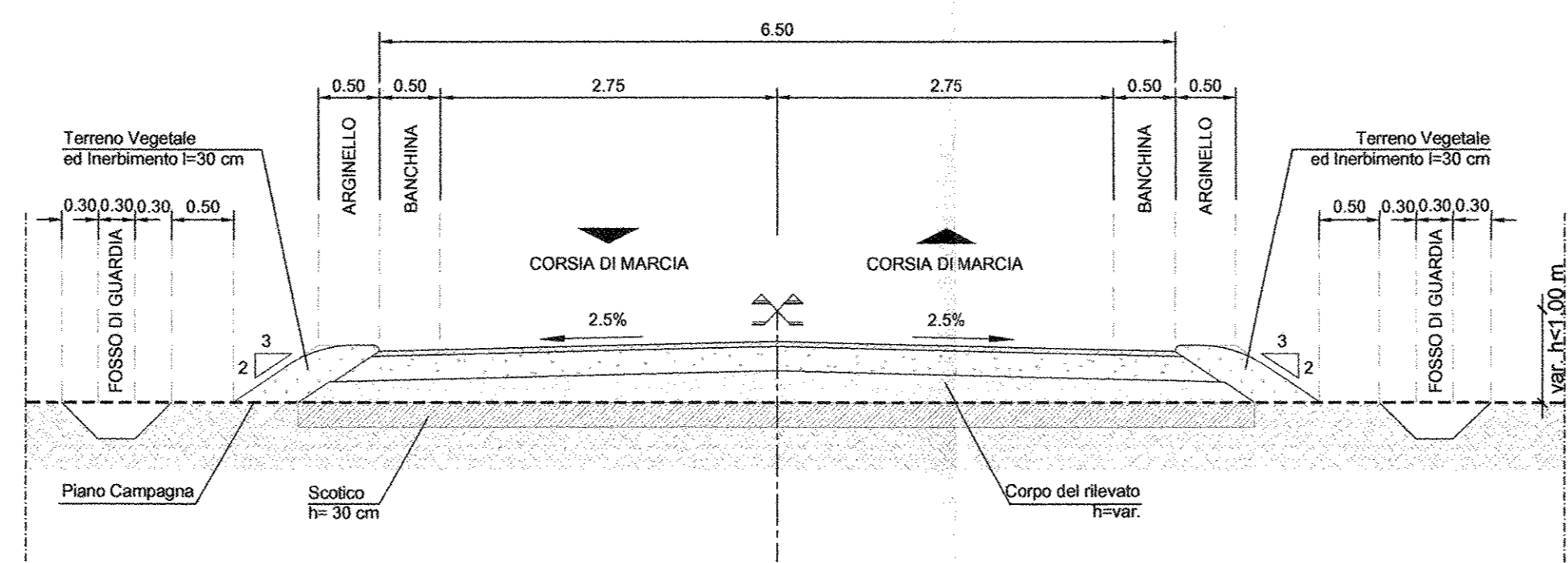


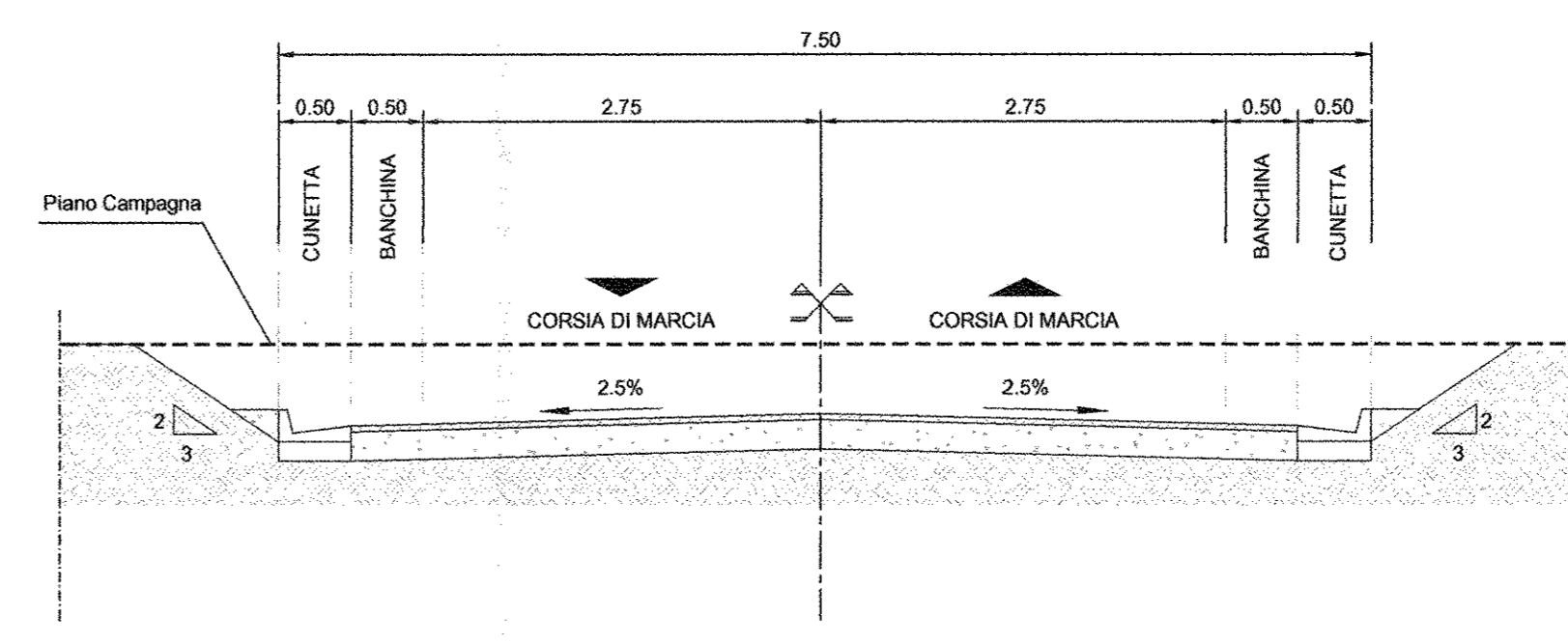
SEZIONE TIPO RILEVATO
h ≥ 1.00 m
scala 1:50



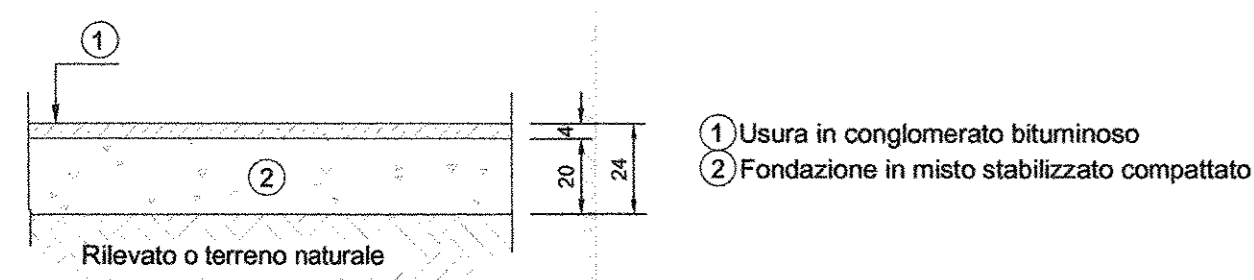
SEZIONE TIPO RILEVATO
h < 1.00 m
scala 1:50



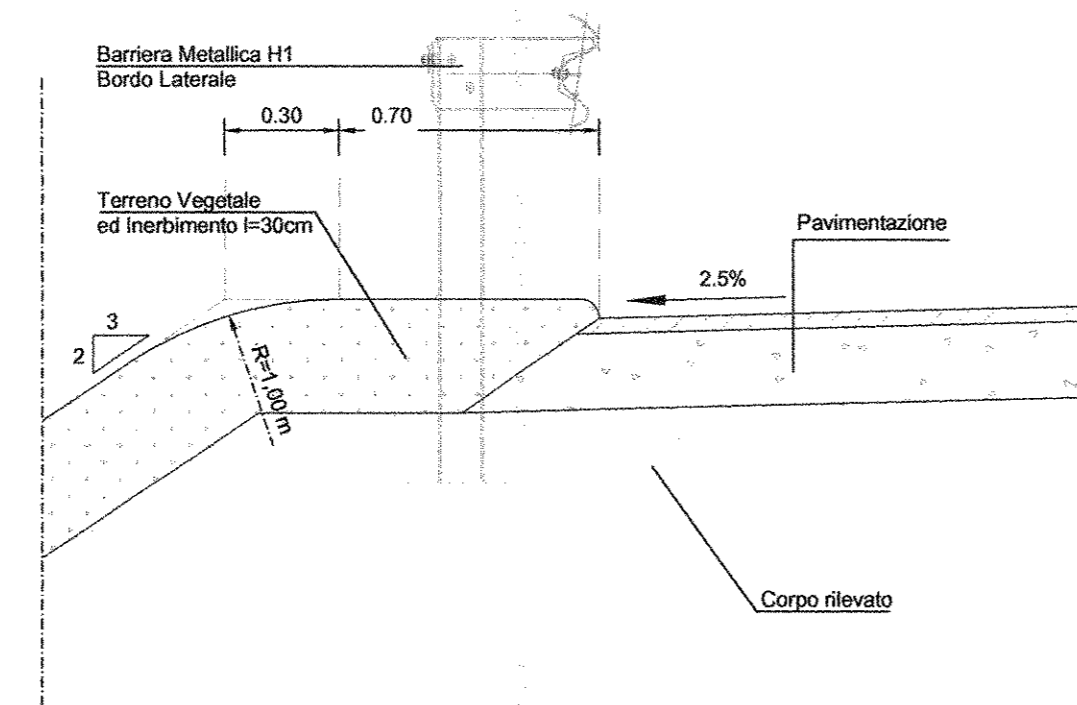
SEZIONE TIPO TRINCEA
scala 1:50



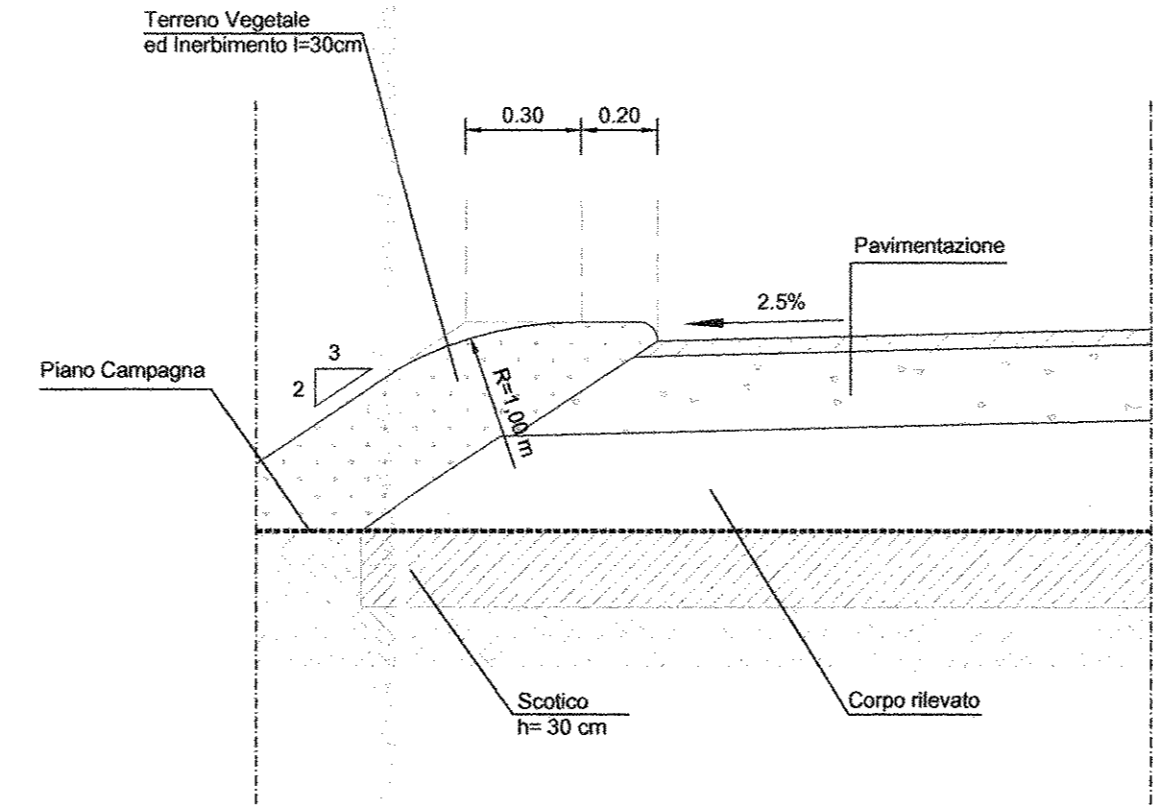
DETTAGLIO PAVIMENTAZIONE
RILEVATO
scala 1:20



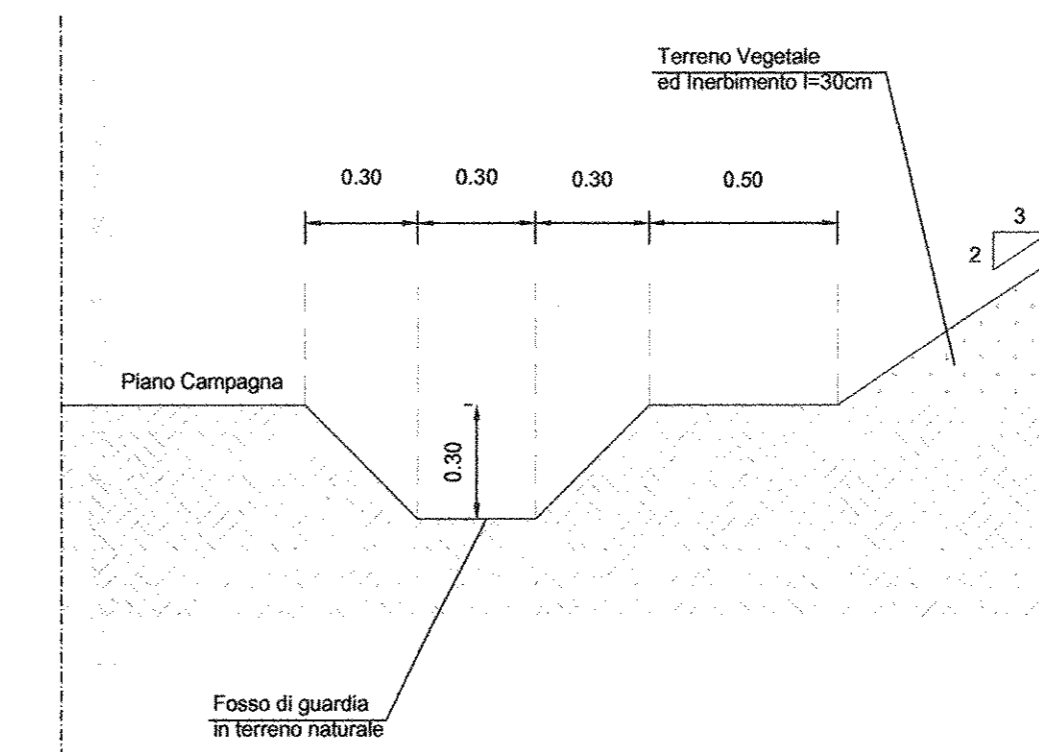
PARTICOLARE SCARPATA
RILEVATO h ≥ 1.00 m
scala 1:20



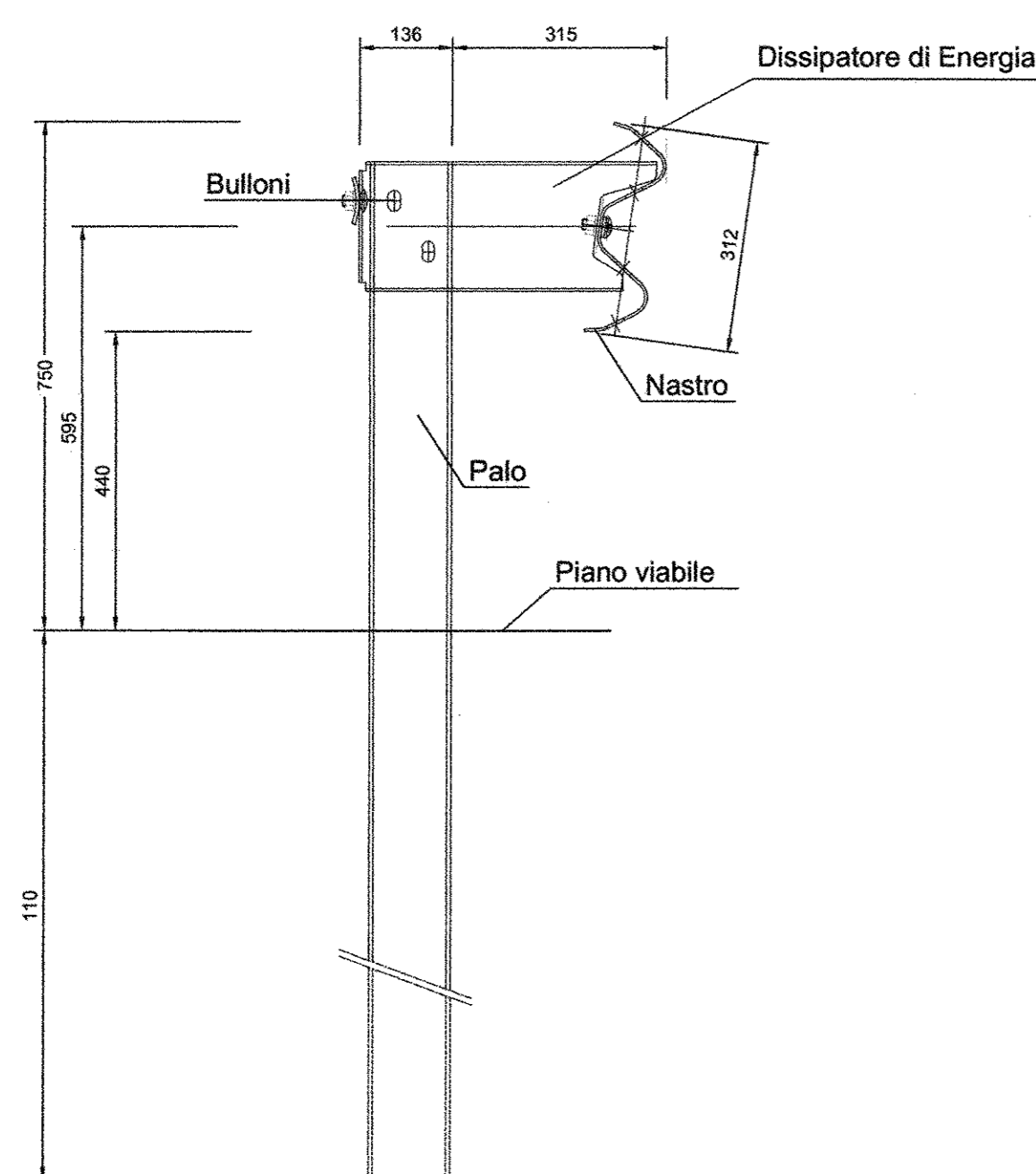
PARTICOLARE SCARPATA
RILEVATO h < 1.00 m
scala 1:20



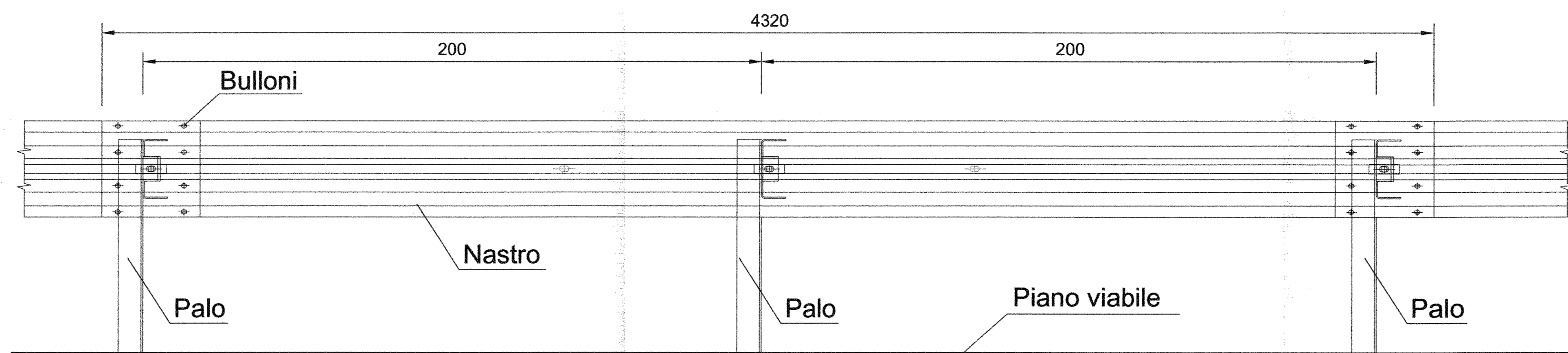
DETTAGLIO FOSSE DI GUARDIA
scala 1:20



SEZIONE BARRIERA H1
scala 1:10



PROSPETTO BARRIERA H1
scala 1:10



COMMITTENTE:
RFI
R.F.I. FERROVIARIA ITALIANA
GRUPPO FERROVIE DELLO STATO ITALIANO
**DIREZIONE INVESTIMENTI
PROGRAMMA NODO DI NAPOLI**

PROGETTAZIONE:
ITALFERR
GRUPPO FERROVIE DELLO STATO ITALIANO

**DIREZIONE TECNICA
U.O. STRUTTURE**

PROGETTO DEFINITIVO
**ITINERARIO NAPOLI-BARI
RADDOPPIO TRATTA CANCELLO-BENEVENTO
1° LOTTO FUNZIONALE CANCELLO-FRASSO TELESINO E VARIANTE ALLA
LINEA ROMA-NAPOLI VIA CASSINO NEL COMUNE DI MADDALONI**

Tratta Canello-Frasso Telesino - Viabilità Finestra n°2 Galleria Monte Aglio km 5+498
Sezioni Tipo

SCALA:
1:50

COMMESSA LOTTO FASE ENTE TIPO DOC. OPERA/DISCIPLINA PROGR. REV.
IF0F 01 D 09 WB IF1105 001 A

Revis.	Descrizione	Redatto	Data	Verificato	Data	Approvato	Data	Autore	Data
A	Emissione Esecutiva	A. Tosini	Lug 2015	T. Abetini	Lug 2015	F. Carme	Lug 2015		