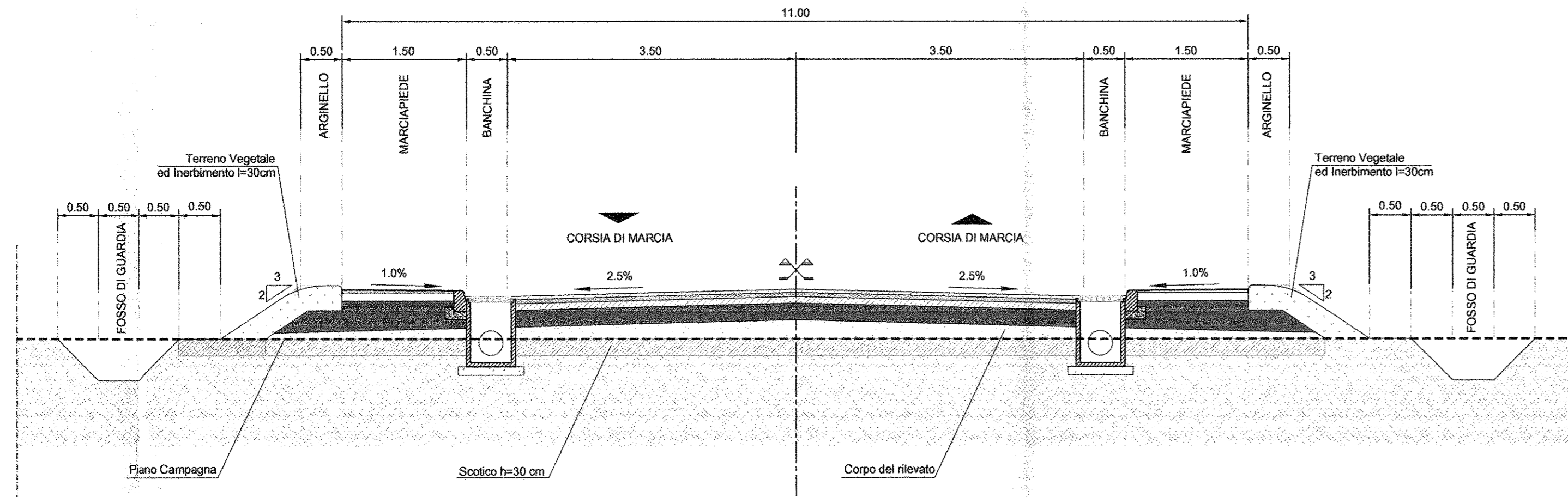


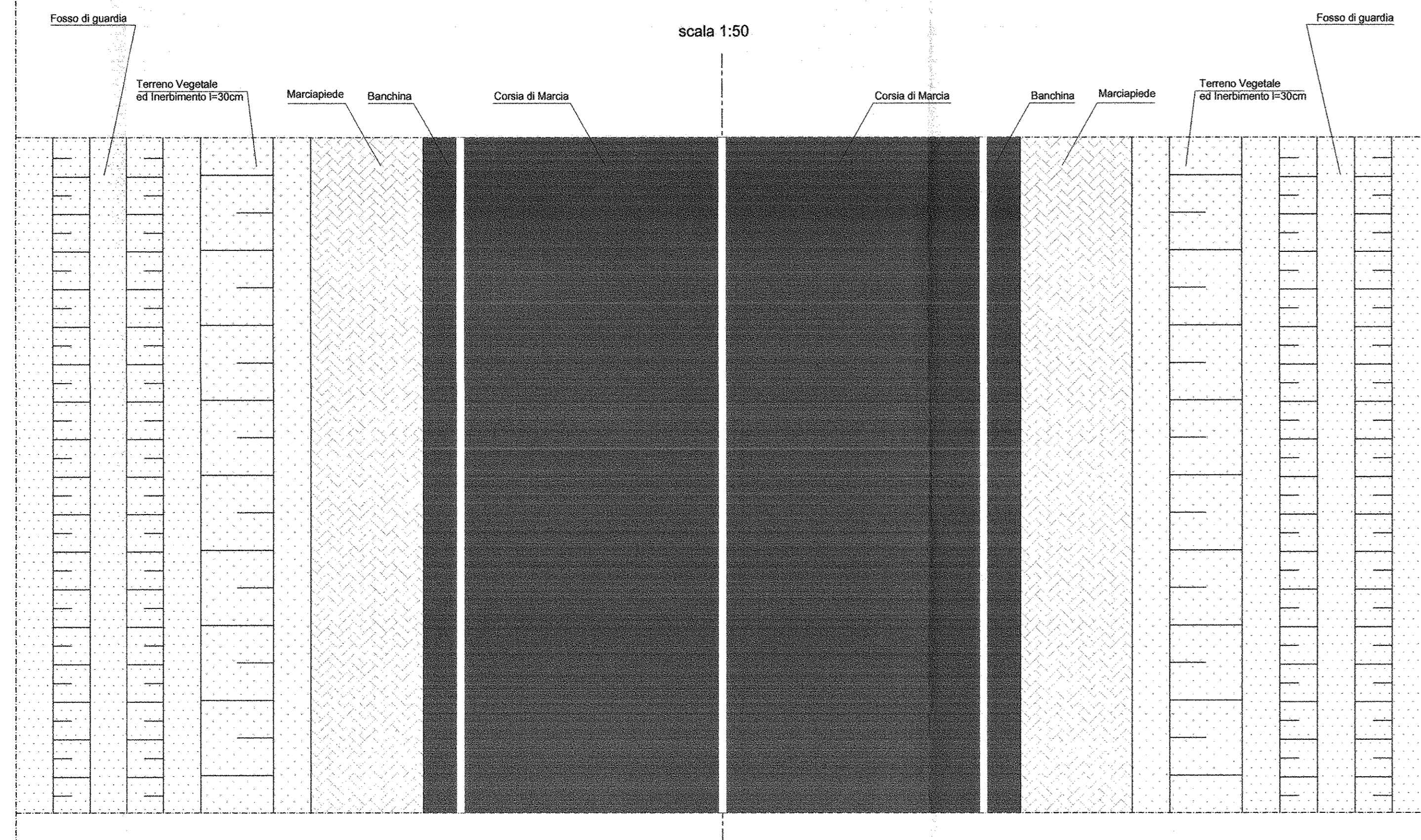
SEZIONE TIPO RILEVATO

scala 1:50



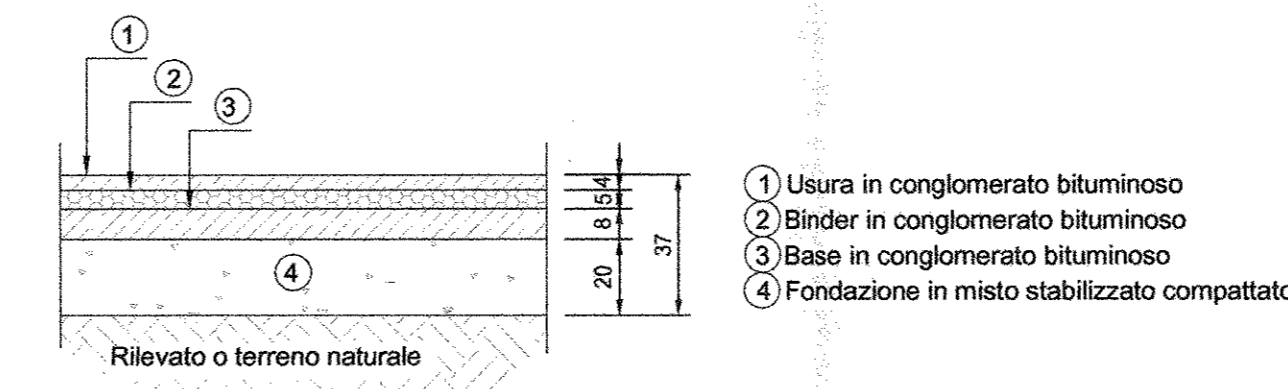
STRALCIO PLANIMETRICO RILEVATO

scala 1:50



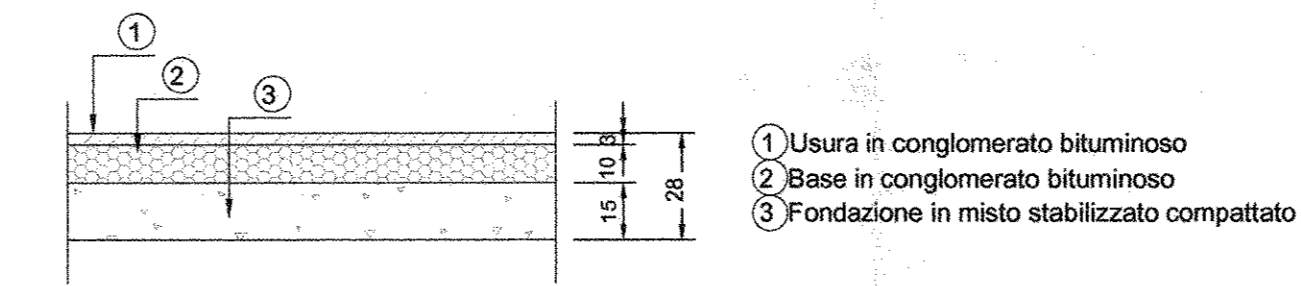
DETTAGLIO PAVIMENTAZIONE

scala 1:20



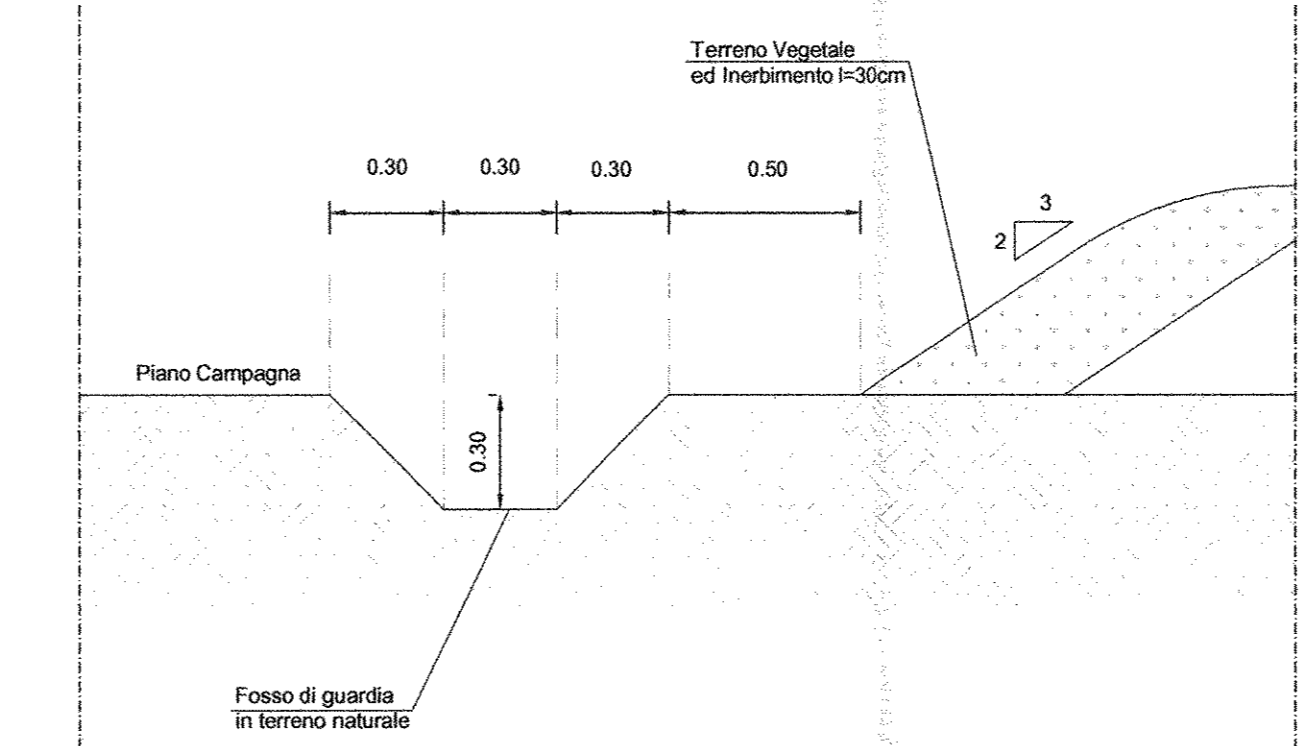
DETTAGLIO PAVIMENTAZIONE MARCIAPIEDE

scala 1:20



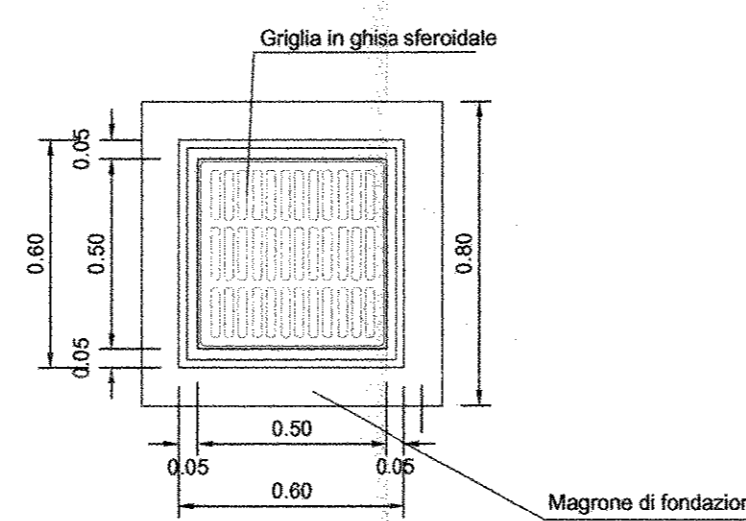
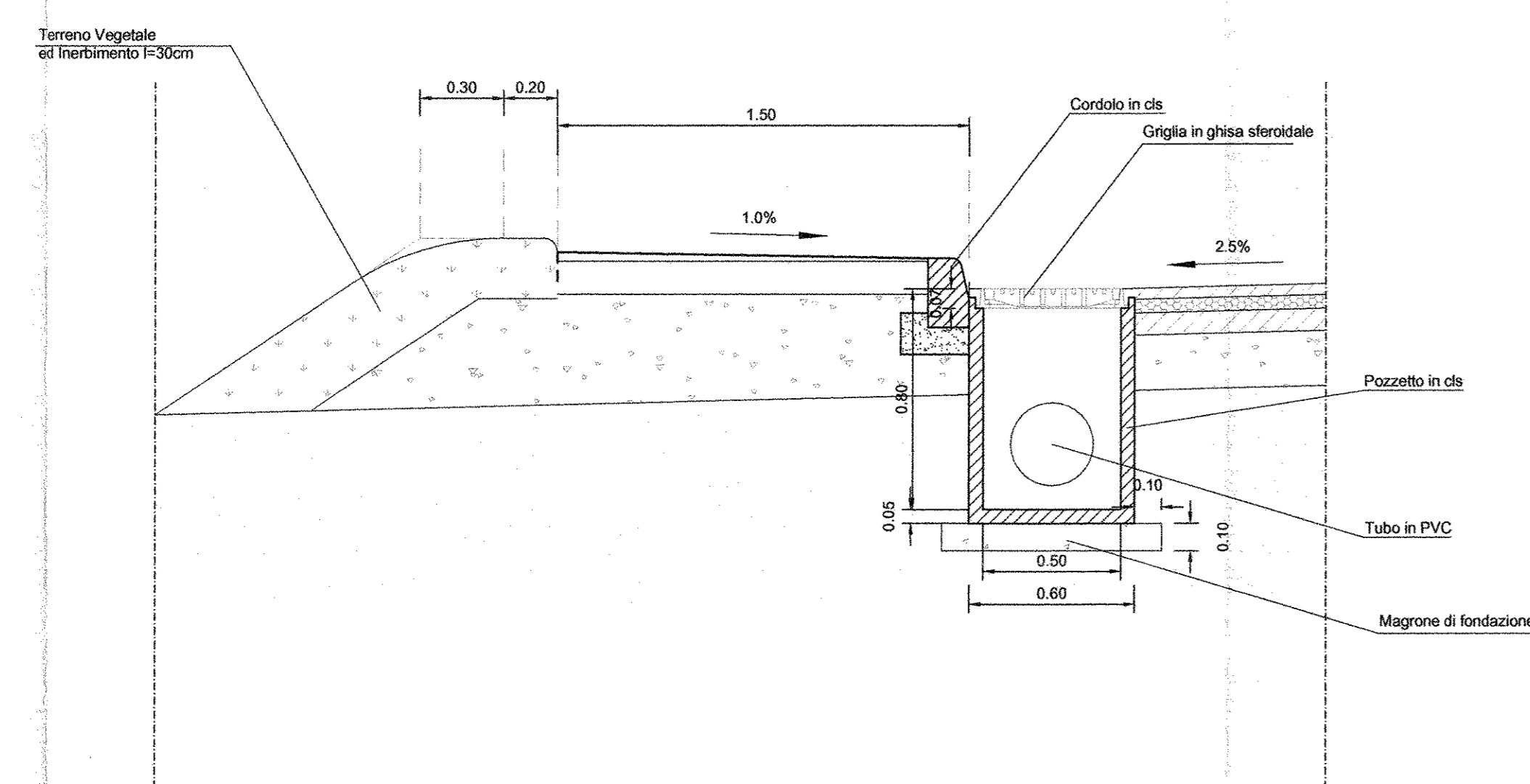
PARTICOLARE SAGOMATURA FOSSO DI GUARDIA

scala 1:20



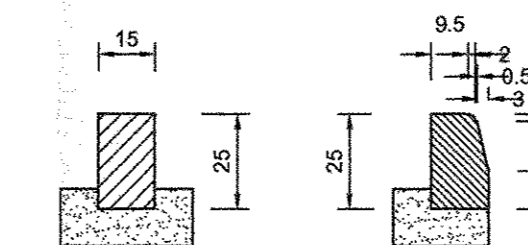
PARTICOLARE CADITOIA STRADALE

scala 1:20



PARTICOLARE CORDOLO IN CLS

scala 1:20



COMMITTENTE:
RFI
 RFI
 GRUPPO FERROVIE DELLO STATO ITALIANO
DIREZIONE INVESTIMENTI
PROGRAMMA NODO DI NAPOLI

PROGETTAZIONE:
ITALFERR
 GRUPPO FERROVIE DELLO STATO ITALIANO

DIREZIONE TECNICA
U.O. STRUTTURE

PROGETTO DEFINITIVO

ITINERARIO NAPOLI-BARI
RADDOPPIO TRATTA CANCELLO-BENEVENTO
1° LOTTO FUNZIONALE CANCELLO-FRASSO TELESINO E VARIANTE ALLA
LINEA ROMA-NAPOLI VIA CASSINO NEL COMUNE DI MADDALONI

Tratto Canello-Frasso Telesino - Viabilità Fermana Valle di Maddaloni km 7+460,560
 Sezioni Tipo

SCALA:
 1:50

COMMESSA LOTTO FASE ENTE TIPO DOC. OPERA/DISCIPLINA PROGR. REV.

IFOF 01 D 09 WB IF1205 001 A

Revis.	Descrizione	Redatto	Data	Verificato	Data	Approvato	Data	Autore	Data
A	Emissione Esecutiva	A. Toscani	Lug 2015	T. Albani	Lug 2015	F. Cerone	Lug 2015	A. Toscani	Lug 2015

File: IFOF 01.D.09.WB.IF1205.001.A n. Ediz.: 755