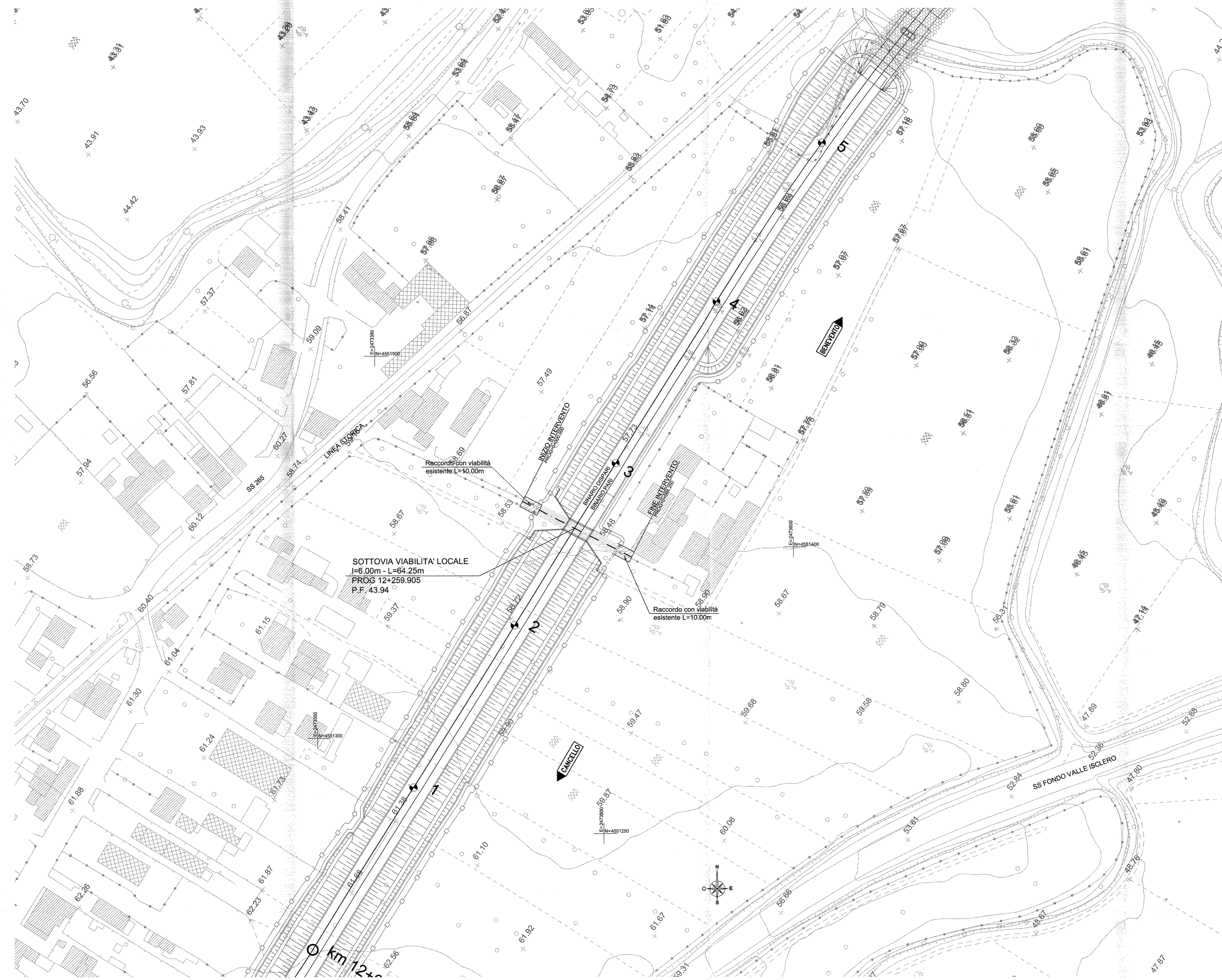
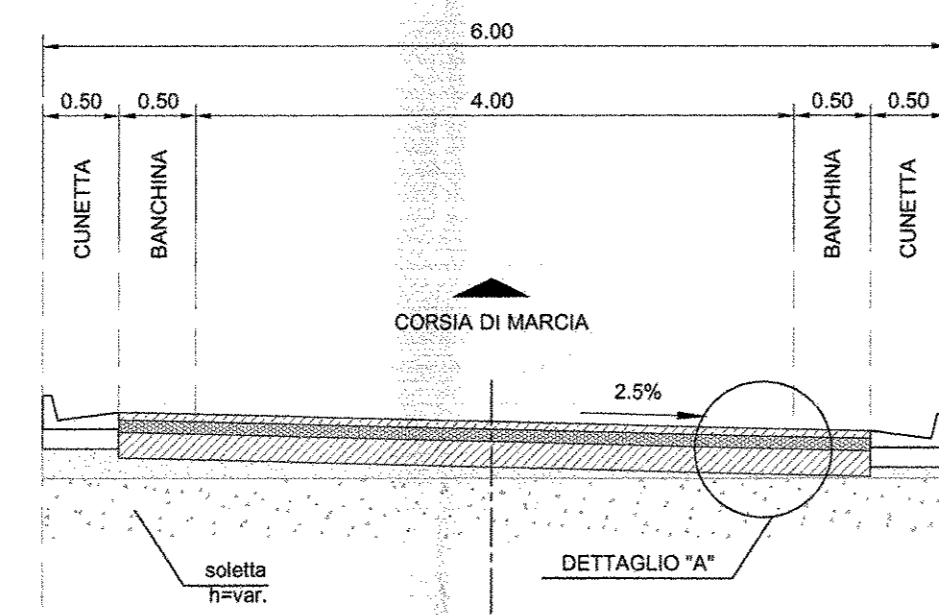


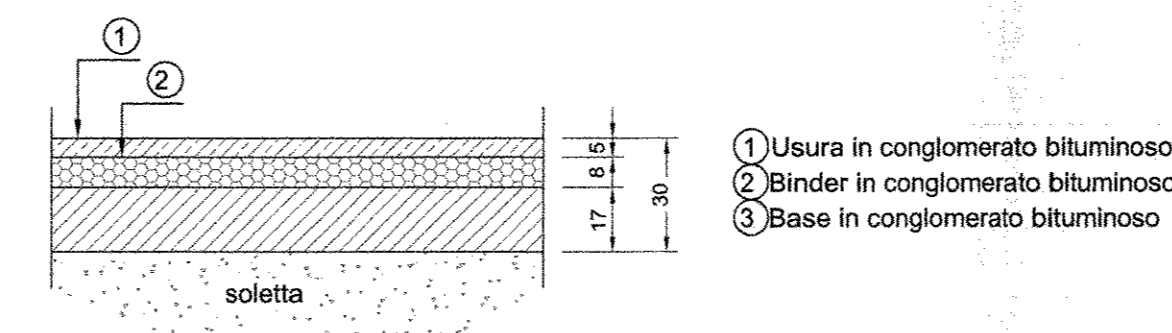
PLANIMETRIA
scala 1:1000



SEZIONE TIPO SOTTOVIA
scala 1:50



PARTICOLARE PAVIMENTAZIONE
DETTAGLIO "A"
scala 1:20



COMMITTENTE:

DIREZIONE INVESTIMENTI
PROGRAMMA NODO DI NAPOLI

PROGETTAZIONE:

DIREZIONE TECNICA
U.O. PROGETTAZIONE LINEE NODI E ARMAMENTO
PROGETTO DEFINITIVO

ITINERARIO NAPOLI-BARI
RADDOPPIO TRATTA CANCELLO-BENEVENTO
1° LOTTO FUNZIONALE CANCELLO-FRASSO TELESINO E VARIANTE ALLA LINEA ROMA-NAPOLI VIA CASSINO NEL COMUNE DI MADDALONI

Titolo: Viabilità - Tratta Canello-Frasso Telesino - Viabilità locale km 12+259,205
 Planimetria di progetto

SCALA:
1:1000

COMMESSA	LOTTO	FASE	ENTE	TIPO DOC.	OPERA/DISCIPLINA	PROGR.	REV.
IF0F	01	D	13	P7	IF1605	001	A

Revis.	Descrizione	Redatto	Data	Verificato	Data	Approvato	Data	Autore	Data
A	Emissione Esecutiva	A. Tosari	Lug 2015	[Signature]	Lug 2015	F. Cerone	Lug 2015	[Signature]	[Signature]