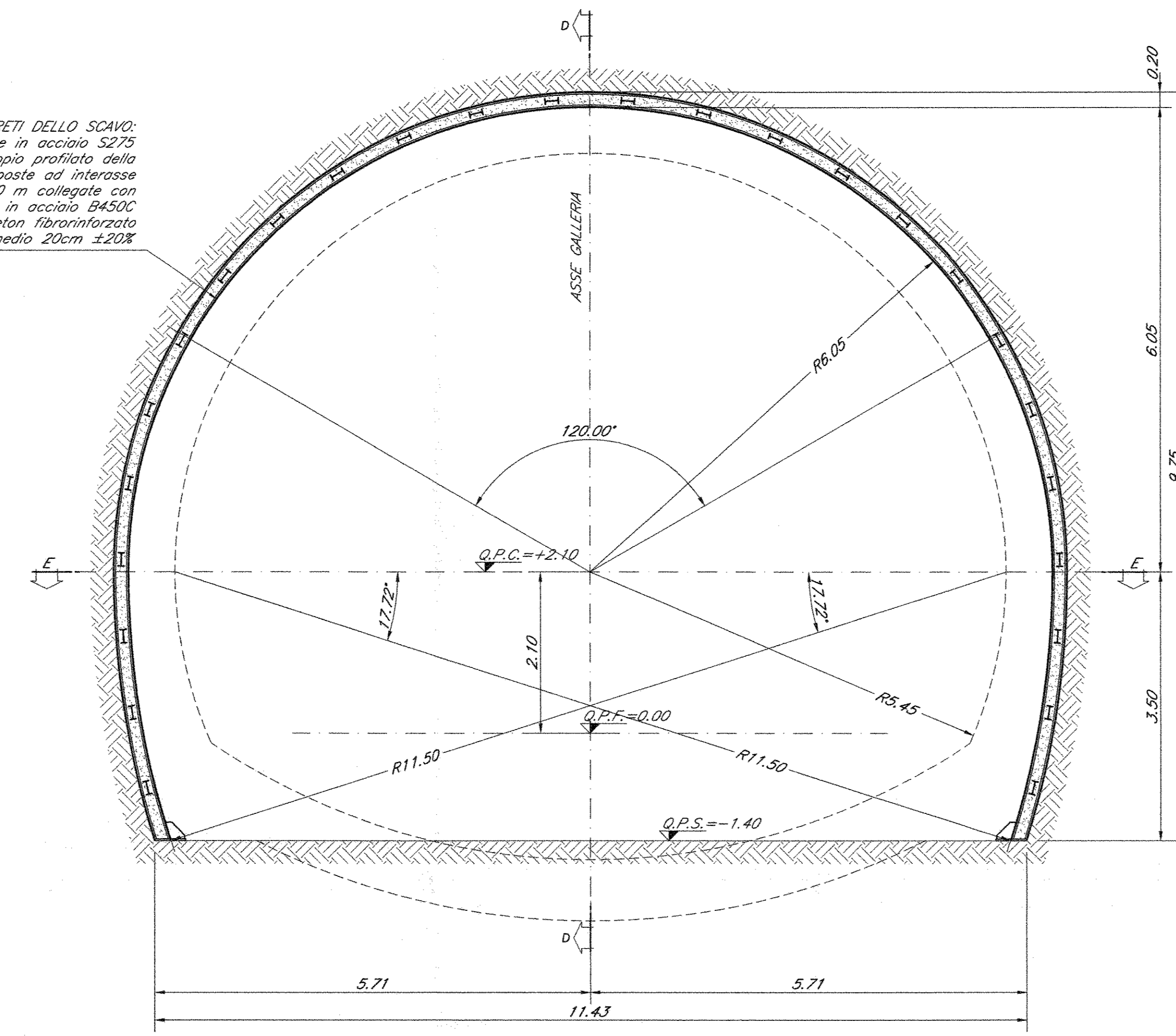
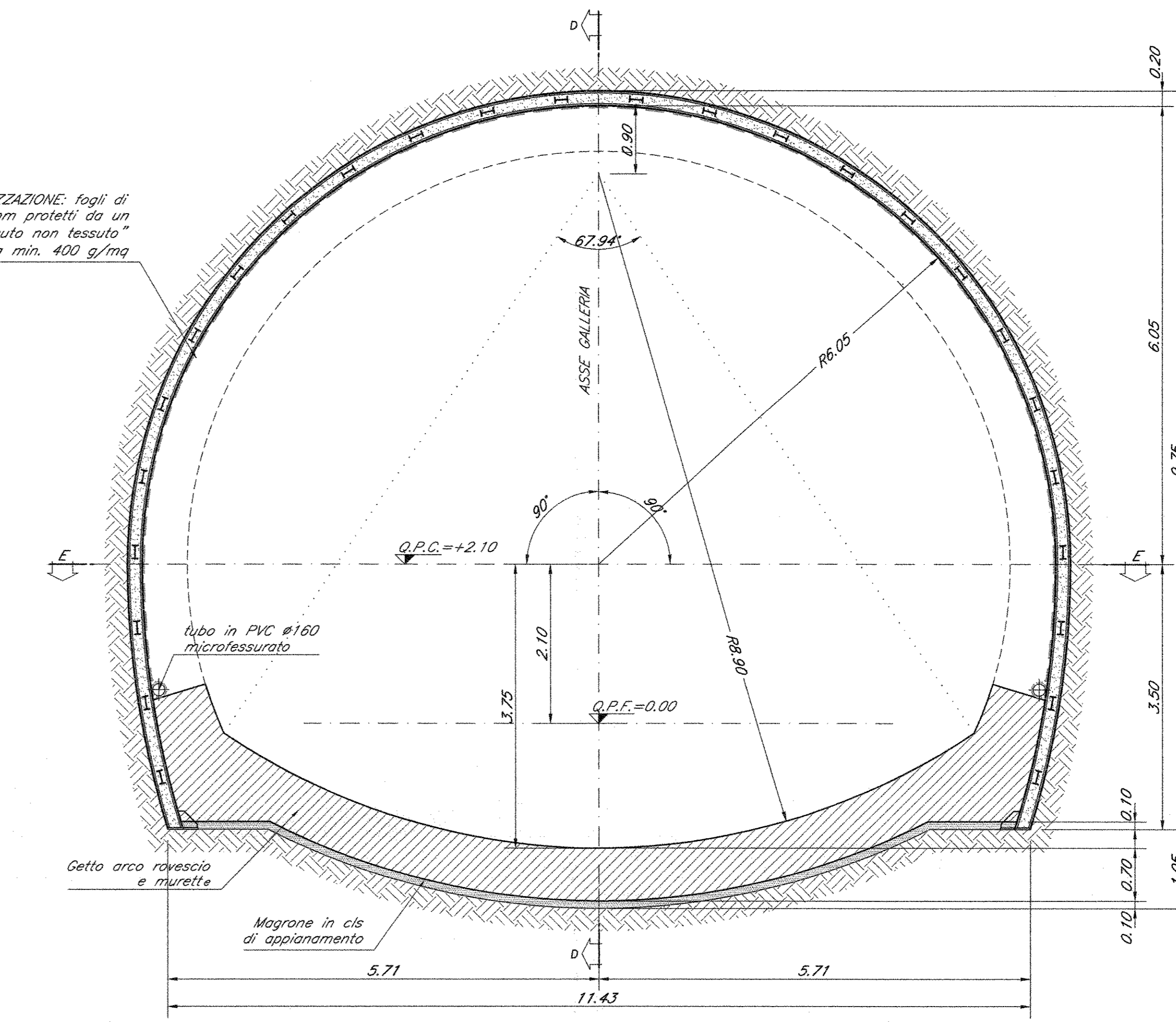


SOSTEGNO DELLE PARETI DELLO SCAVO:
centine metalliche in acciaio S275
realizzate con doppio profilato dello
serie IPN 180 disposte ad interasse
lungitudinale di 1.40 m collimate con
cotene metalliche in acciaio B450C
arce setole fibrinforzate
spessore medio 20cm ±20E



IMPERMEABILIZZAZIONE: fogli di
PVC so. 2 mm protetti da un
supporto di "tessuto non tessuto"
in polipropilene da min. 400 g/mq



FASI ESECUTIVE

FASE 1 - DRENAGGI AL CONTORNO
ESECUZIONE (EVENTUALE) DEI DRENAGGI AL CONTORNO SECONDO LA GEOMETRIA DI PROGETTO.

FASE 2 - SCAVO
LO SCAVO VENE ESECUITO A PRIMA SEZIONE, SACCHINANDO IL FRONTE A FORMA CONCAVA. LA
LUNGHEZZA MASSIMA DELLO SCAVO E' DI 2.80m COMPRESO L'EVENTUALE DISGARDO. NEL CASO IN
CUI IL CONTORNO SECONDO LO SCHEMA PIU' ESISTENTE PRESENTA A DISTANZA SISTEMAZIONE DELLO
SINCRITICO SETTOLE FIBRIFORMI DI SPESORE >= 5cm SUL FRONTE E SUL CONTORNO DI OGNI
SINGOLO SCAVO APPENA ESECUTI, PRIMA DI METTERE IN OPERA LA CENTINE.

FASE 3 - IMPERMEABILIZZAZIONE
AL TERMINE DI OGNI SINGOLO SCAVO IMMEDIATA MESSA IN OPERA DELL'INVESTIMENTO DI PRIMA FASE
COSTITUITO DA CENTINE METALLICHE (PVC) 1.40m E DA 20 cm di STRATI SETTOLE FIBRIFORMI
APPENA POSATE. LE CENTINE DEVONO ESSERE COLLEGATE ALLE ALTRE ATTRAVERSO LE APPROPRIE
COTENE.

FASE 4 - GETTO ARCO ROVESCIO E MURETTE
E GETTO DI ARCO ROVESCIO E MURETTE DEVONO AVVENIRE CONTEMPORANEAMENTE, AD UNA DISTANZA
MASSIMA DAL FRONTE DI SCAVO FINO A 5m.

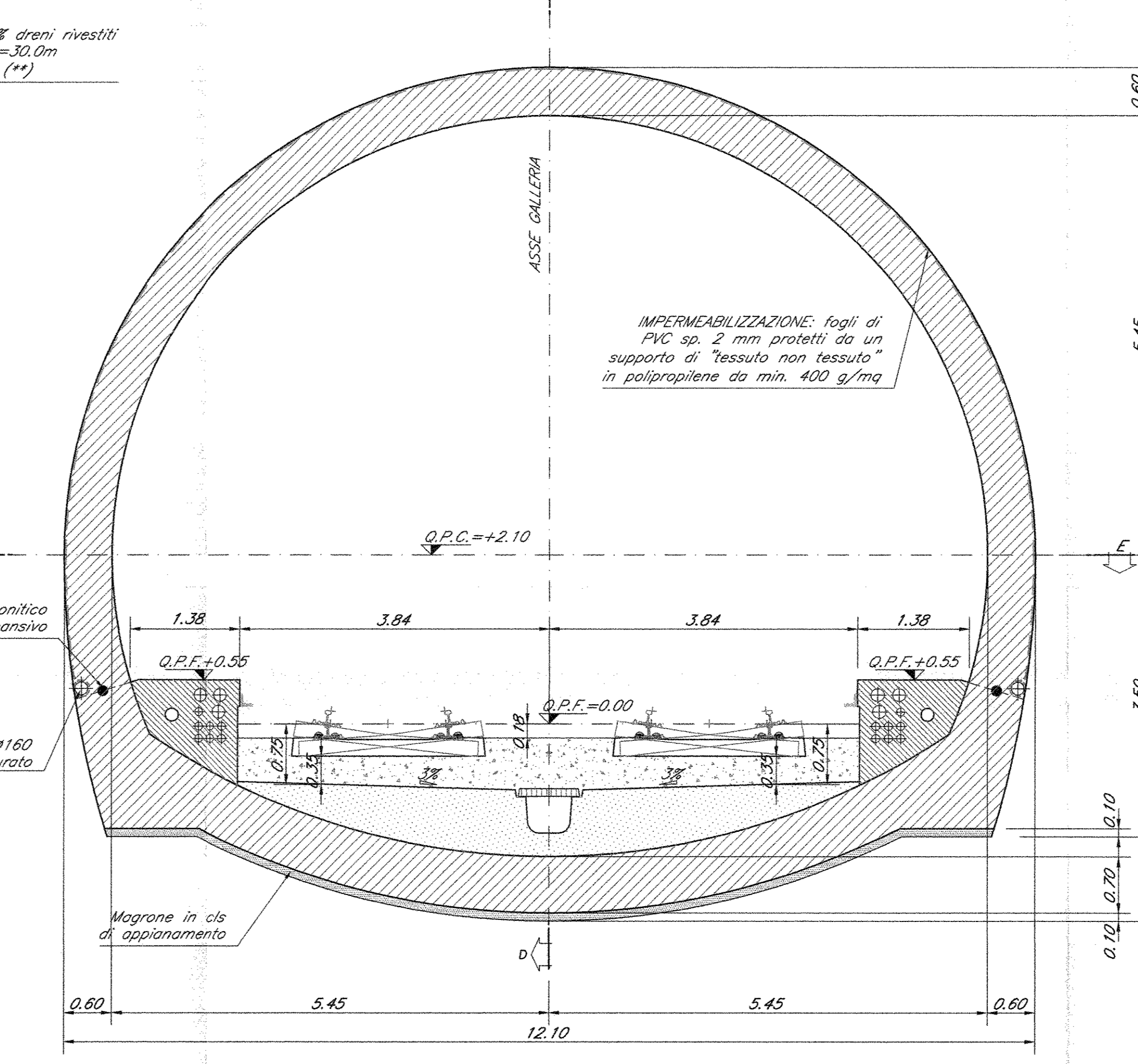
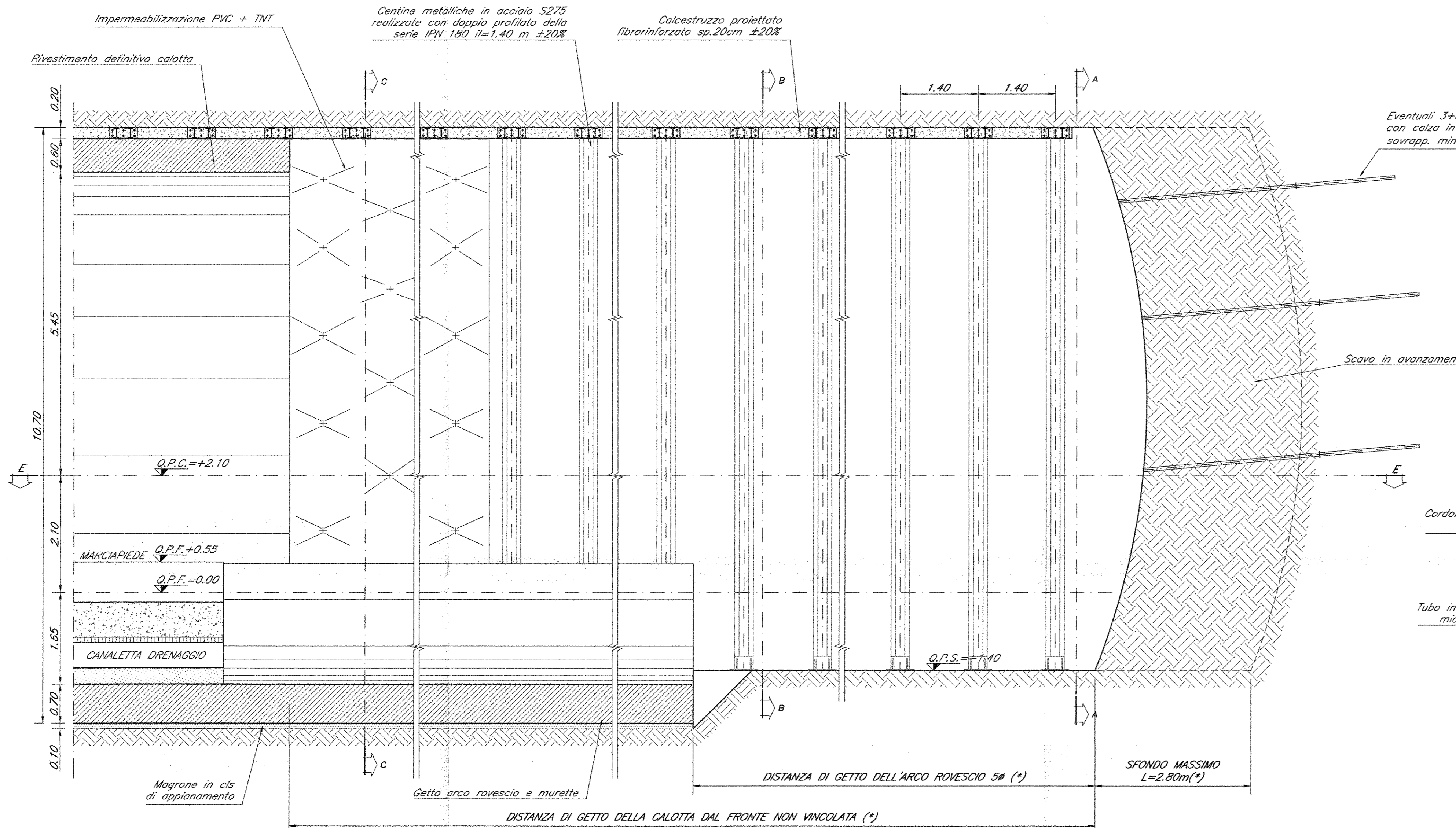
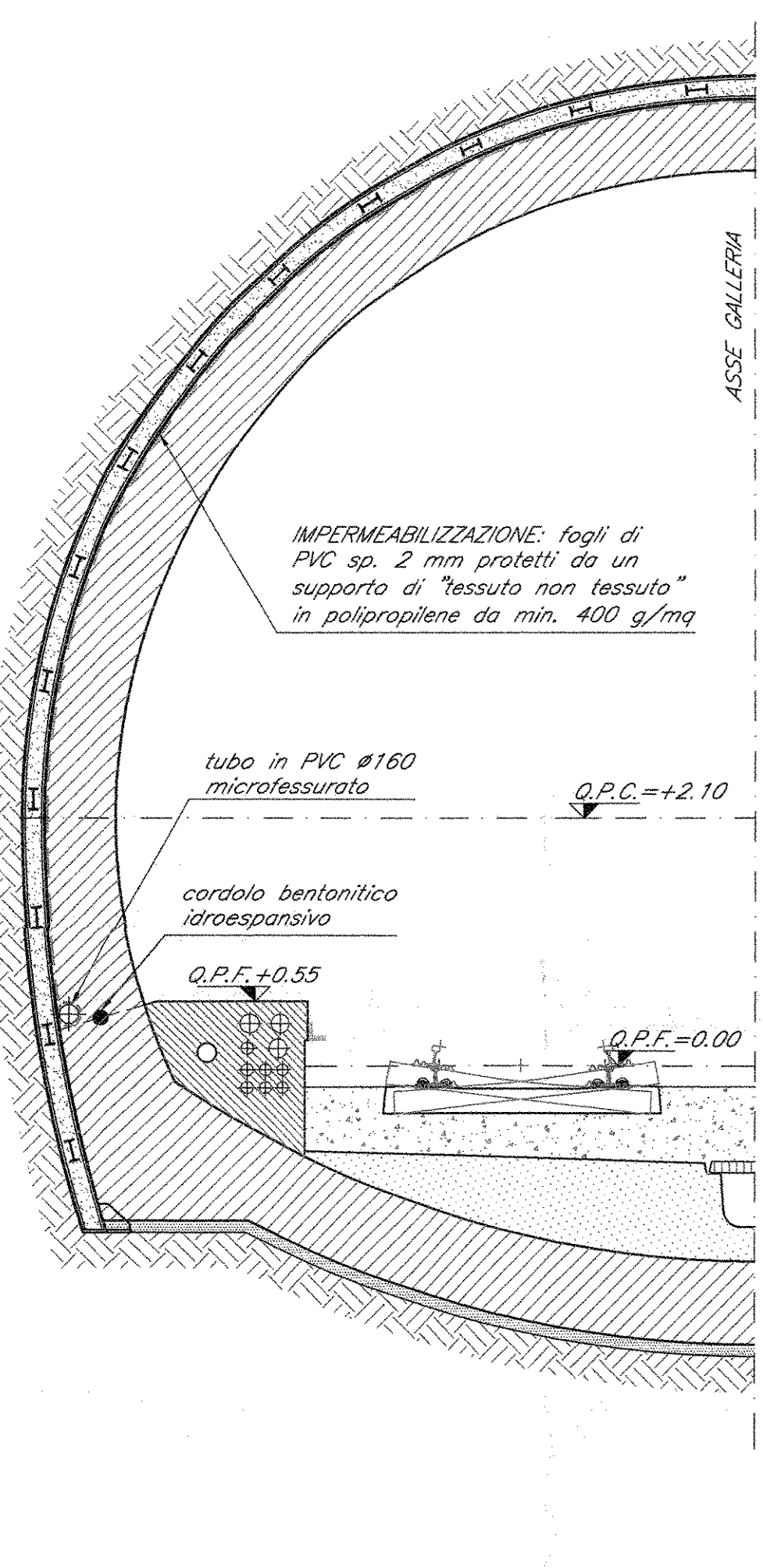
FASE 5 - IMPERMEABILIZZAZIONE
POSA IN OPERA DELL'IMPERMEABILIZZAZIONE SECONDO LE CARATTERISTICHE DI PROGETTO.

FASE 6 - GETTO INVESTIMENTO DEFINITIVO
E GETTO DI INVESTIMENTO DEFINITIVO VENE IN OPERA IN TERMINI DI DISTANZA DAL FRONTE DI
SCAVO.

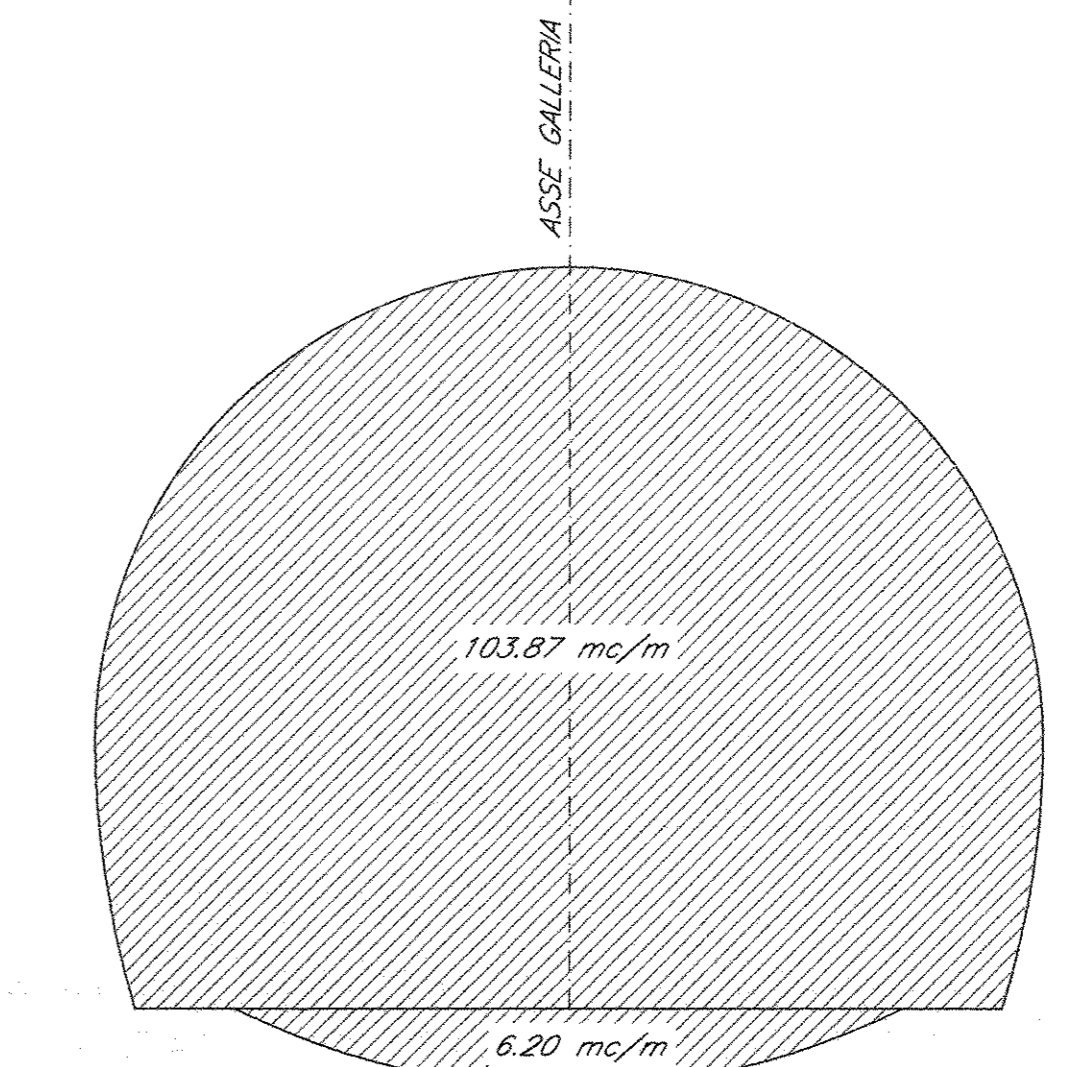
CARPENTERIA RIVESTIMENTO DEFINITIVO scala 1:50

SEZIONE D-D - PROFILO LONGITUDINALE scala 1:50

CARPENTERIA RIVESTIMENTO DEFINITIVO scala 1:50



VOLUME DI SCAVO
VOLUME TOTALE = 110.07 mc/m



INCIDENZE

CALOTA E INERTI: non sono
ARCO ROVESCIO E MURETTE: 50 kg/mc

NOTE GENERALI

Per le caratteristiche dei materiali si rimanda all'elaborato "Caratteristiche dei Materiali, note e prescrizioni" - #P01007#P01000001A.

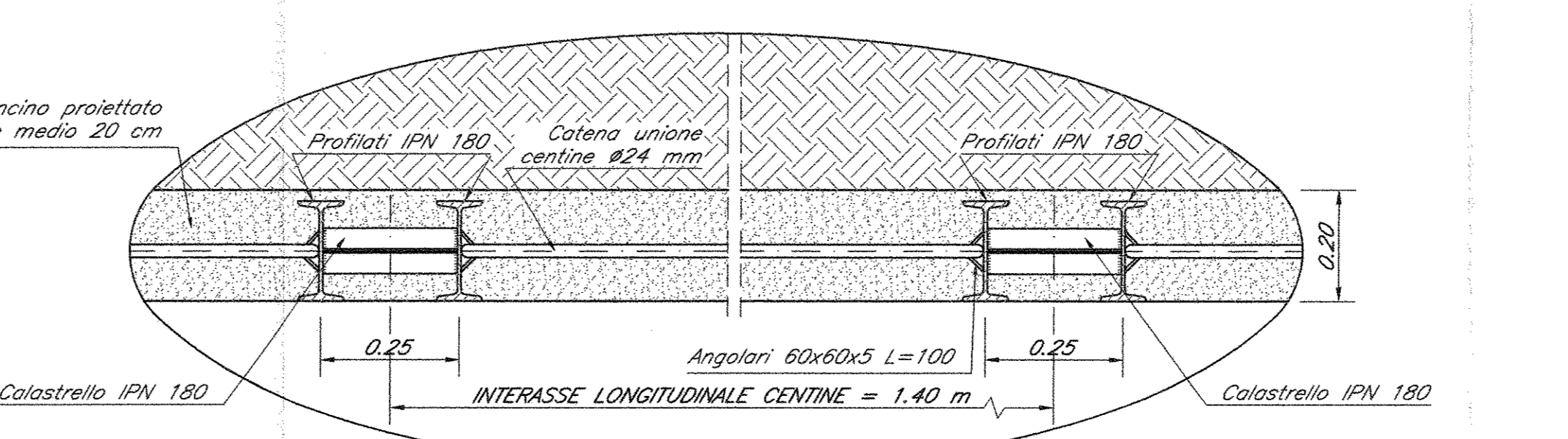
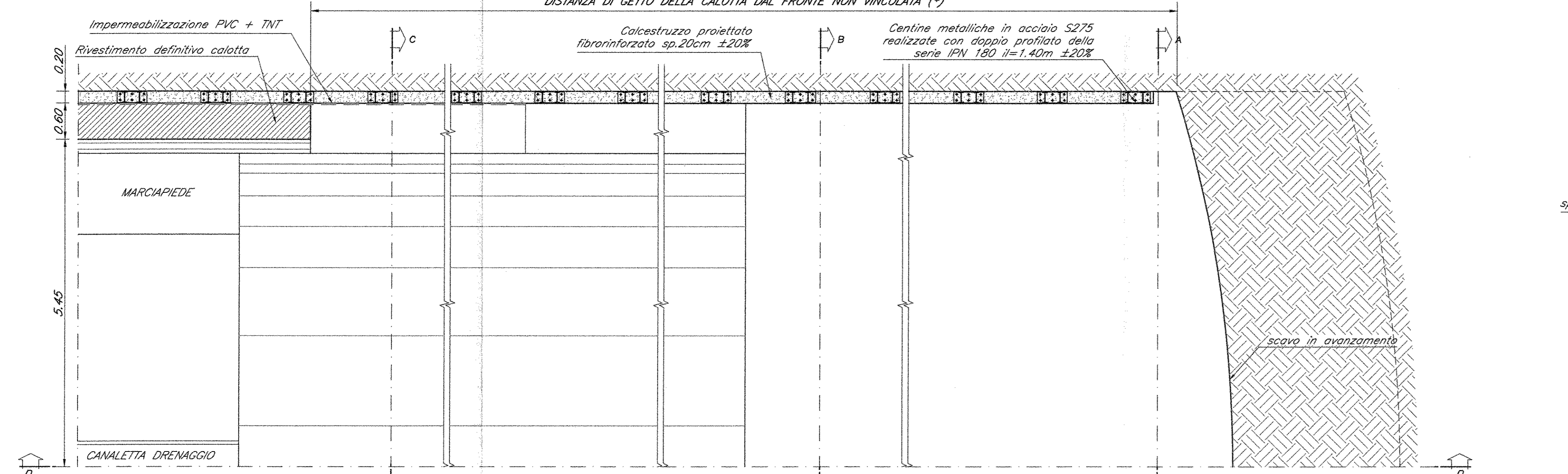
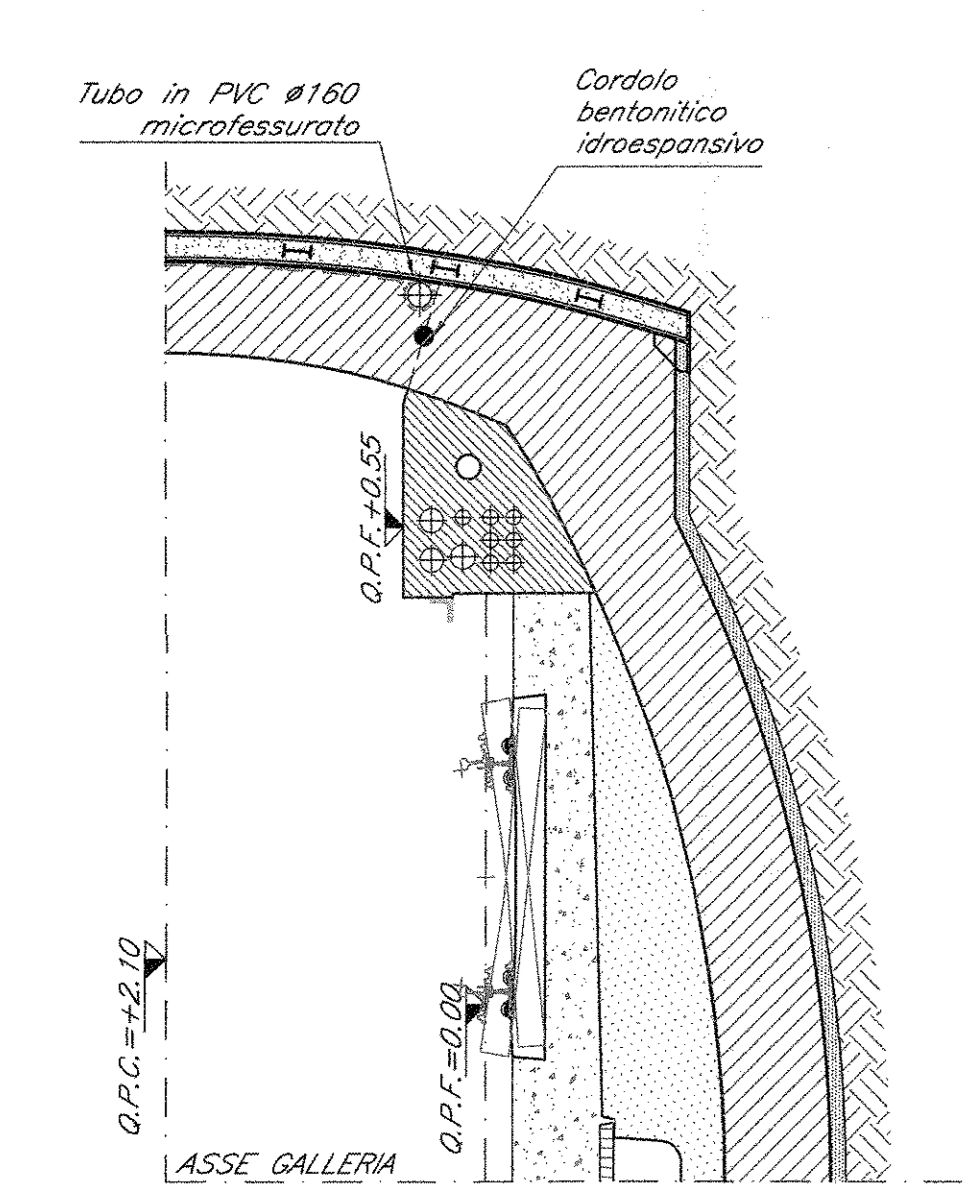
LEGENDA

Q.P.C. = quote piano dei centri
Q.P.F. = quote piano ferro
Q.P.S. = quote piano di sovrapp.

CARPENTERIA RIVESTIMENTO DEFINITIVO scala 1:50

SEZIONE E-E - PIANTE scala 1:50

PARTICOLARE RIVESTIMENTO DI PRIMA FASE scala 1:10



PRESCRIZIONI GENERALI

(*) LE DISTANZE DEI GETTI DI ARCO ROVESCIO E CALOTA DAL FRONTE DI SCAVO E LA LUNGHEZZA
DEL SINGOLO SCAVO DEVONO ESSERE RITENUTI IN CORSO D'OPERA IN BASE AL REALE
COMPORTAMENTO DETERMINATIVO DELL'ANALISI.

(**) IL NUMERO DI DREN SARA' FUNZIONE DELLE REALI QUANTITA' DI ACQUA RICOSEGNATE AL
FRONTE IN CORSO D'OPERA.

COMMITTENTE:

RFI
GRUPPO FERROVIE DELLO STATO ITALIANI

PROGETTAZIONE:

ITALFERR
GRUPPO FERROVIE DELLO STATO ITALIANI

DIREZIONE TECNICA
UO GALLERIE

PROGETTO DEFINITIVO

ITINERARIO NAPOLI - BARI
RADDOPPIO TRATTA CANCELLO - BENEVENTO
I LOTTO FUNZIONALE CANCELLO - FRASSO TELESINO E VARIANTE
ALLA LINEA ROMA NAPOLI VIA CASSINO NEL COMUNE DI MADDALONI
GALLERIA MONTE AGLIO

Sezione tipo A1 - Carpentaria, scavo e consolidamenti

SCALA:
1:50

Rev.	Descrizione	Redatto	Data	Verificato	Data	Approvato	Data	Autorizzato	Data
A	Emissione definitiva	A. Colucci	Lug 2015	M. Ricci	Lug 2015	A. Pignatelli	Lug 2015	A. Pignatelli	Lug 2015

File: P01007#P0100001A.dwg n. Bib.: 825