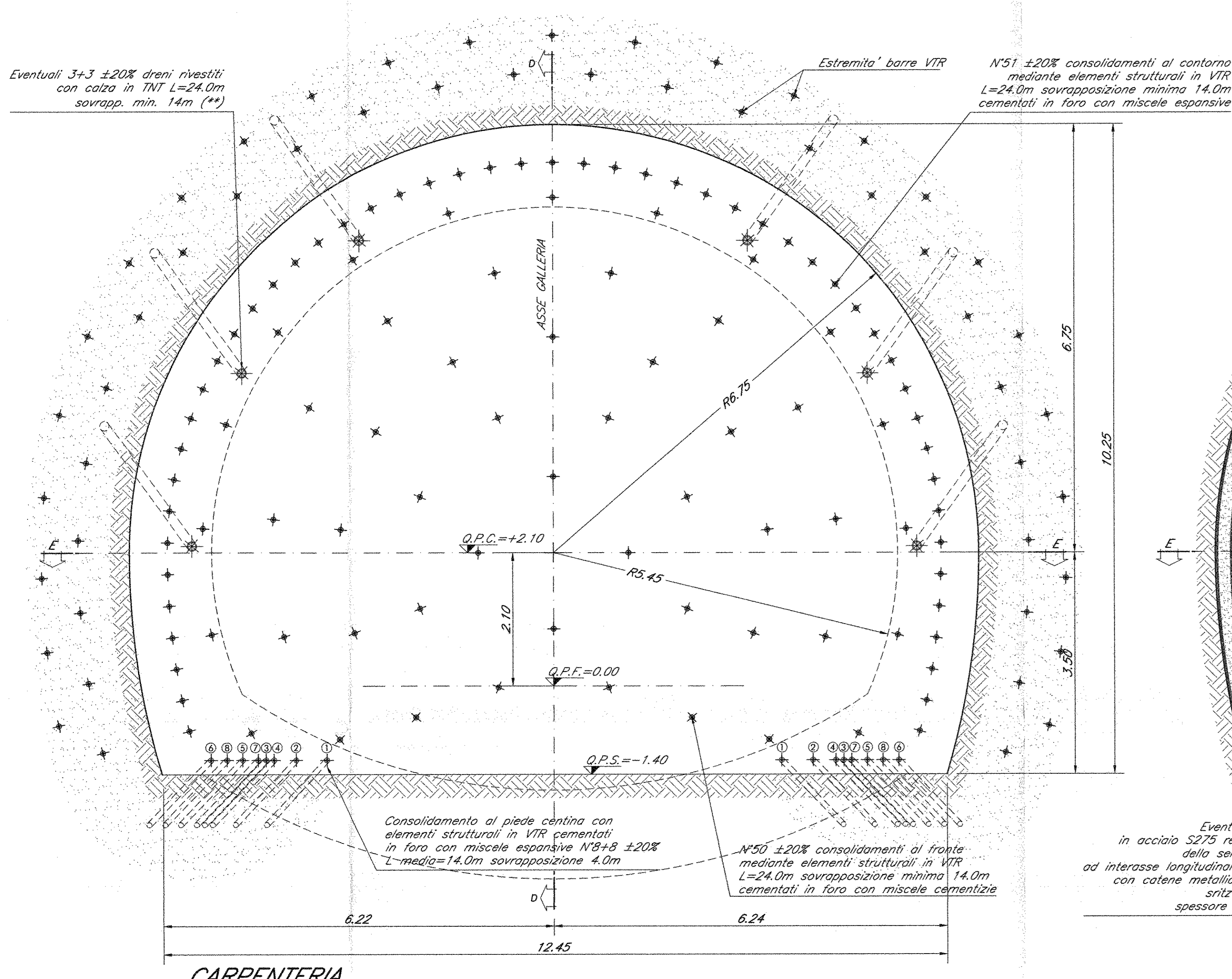
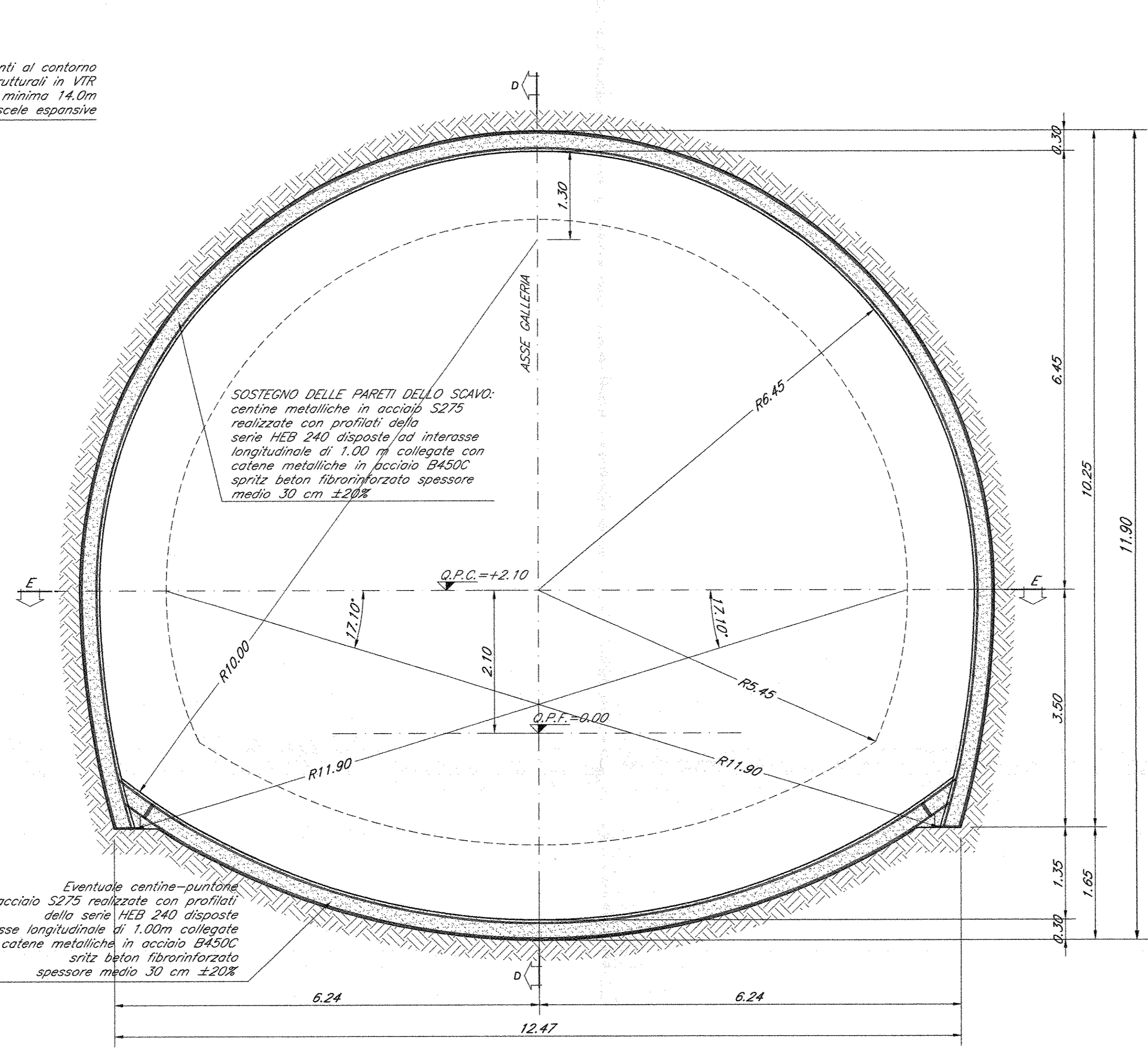


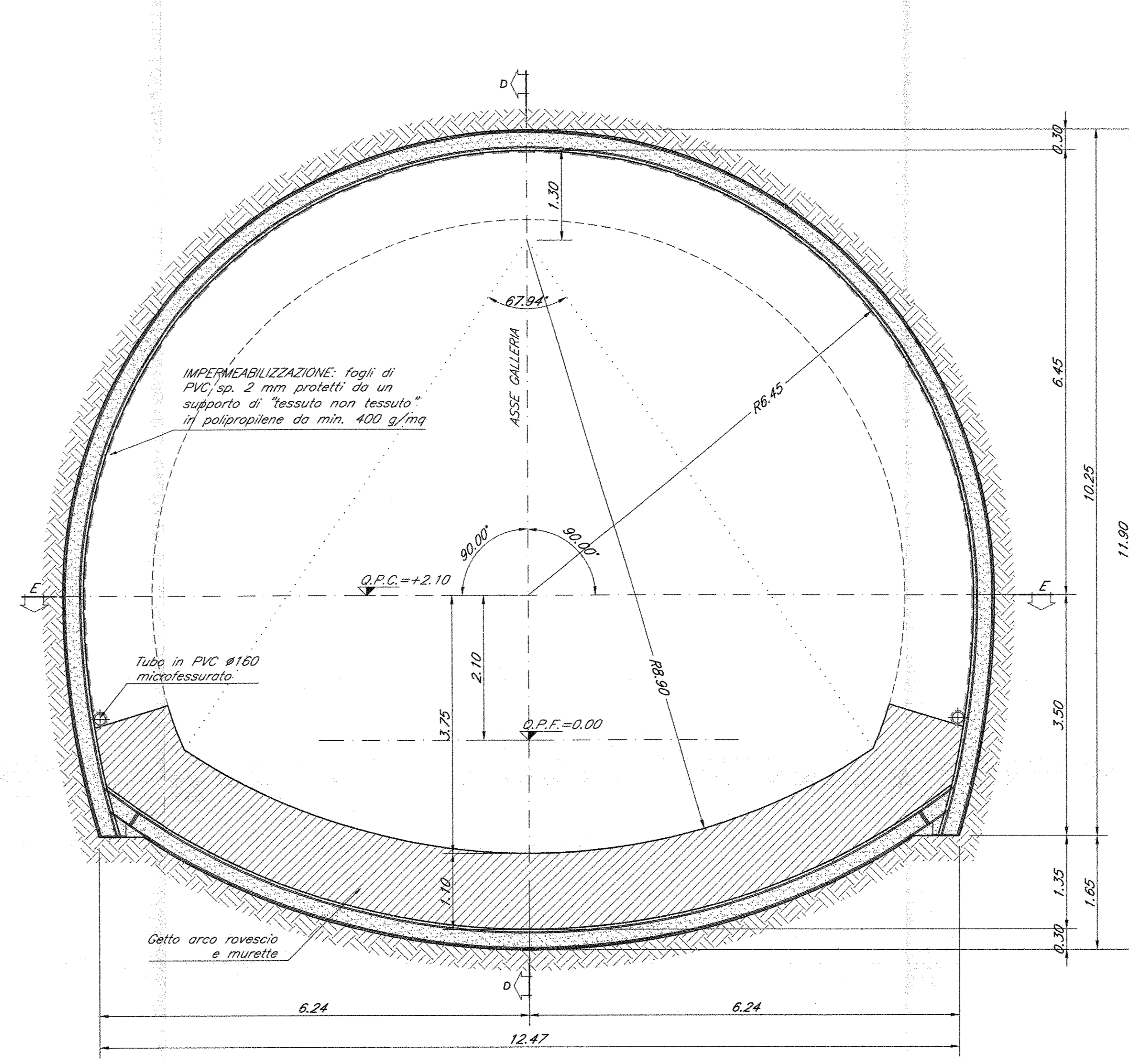
SCAVO SEZIONE A-A scala 1:50



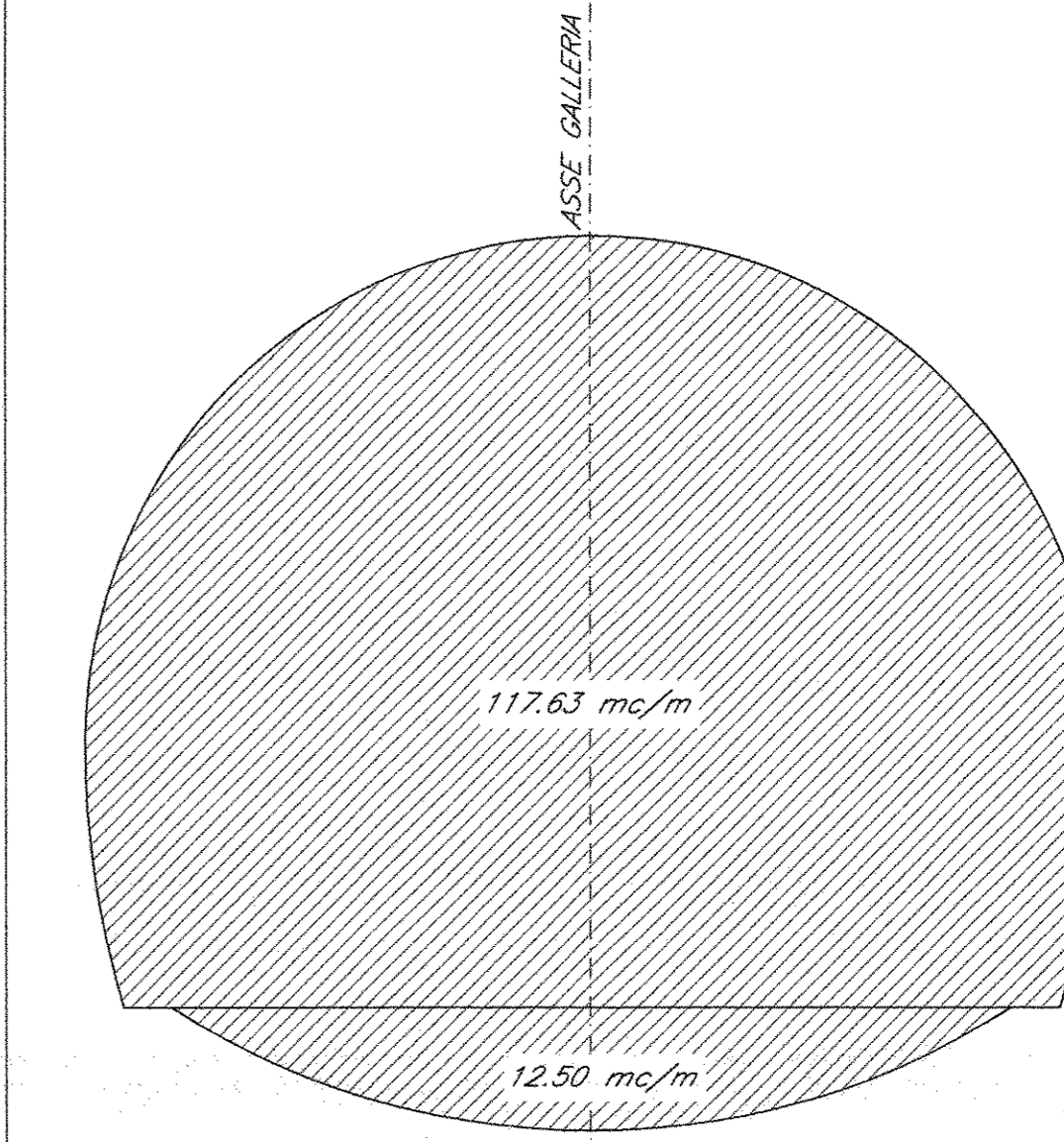
SOSTEGNO DI PRIMA FASE SEZIONE B-B scala 1:50



GETTO ARCO ROVERSCIO SEZIONE C-C scala 1:50



VOLUME DI SCAVO scala 1:100
VOLUME TOTALE = 130.13 mc/m



FASI ESECUTIVE

FASE 1 - PRECONCILIAMENTI AL FRONTE:
ESECUZIONE DEL FRONTE A FORMA CONCAVA
ESECUZIONE DEL FRONTE SVARIMMENTO DI UNA STRATA DI SPRESO BETON FIBROINFORZATO DELLO SPESORE MINIMO DI 15 cm
ESECUZIONE DEL PRECONCILIAMENTO DEL FRONTE SECONDO LA GEOMETRIA DI PROGETTO CON LE SOSTANZE MESCOLATE

FASE 2 - PRECONCILIAMENTI AL CONTORNO:
ESECUZIONE DEL PRECONCILIAMENTO AL CONTORNO E BASE CENTRA SECONDO LA GEOMETRIA DI PROGETTO CON LE SOSTANZE MESCOLATE

FASE 3 - PRECONCILIAMENTI AL CONTORNO:
ESECUZIONE DEL PRECONCILIAMENTO AL CONTORNO SECONDO LA GEOMETRIA DI PROGETTO

FASE 4 - SCAVO:
LO SCAVO VENE ESECUITO A PRIMA SEZIONE SAGOMANDO IL FRONTE A FORMA CONCAVA LA LUNGHEZZA MASSIMA DELLO SCAVO È DI 1,00 m COMPRESO L'EVENTUALE DISGROSSO NET. CASO IN CUI IL SCAVO DEBBE ESSERE DIVISO IN PIÙ SEZIONI PER ESSERE PRESENTI LE APROSSIME GALLERIE, NEI CASI IN CUI IL CONCRETO SECONDO IL PROGETTO DEBBE ESSERE PRESENTI LA QUANTITÀ DI SPRESO BETON FIBROINFORZATO PREVISTA AL FRONTE AD OGNI SFONDO.

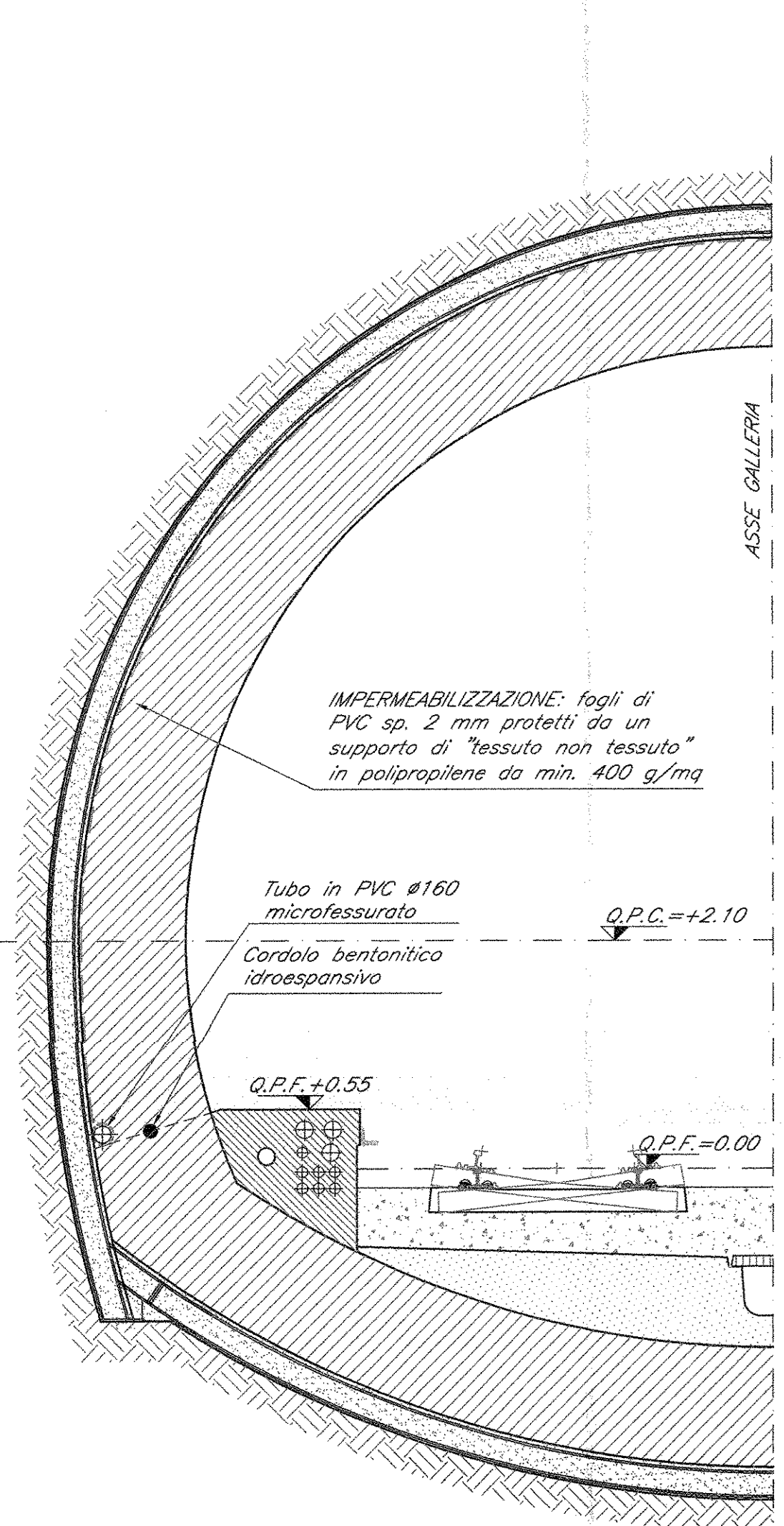
FASE 5 - IMPIERIMENTAZIONE:
AL FRONTE DI OGNI SFONDO SPRESO ANCHEVA MESSA IN OPERA DEL INVESTIMENTO DI PRIMA FASE SOSTITUITO UN CANTINE METALLICO PIANO 1,00 m x 1,00 m DI CANTINE BETON FIBROINFORZATO APPENA PRONTE LE CENTINE DEVONO ESSERE COLLEGATE ALLE ALTRE ATTRAVERSO LE APROSSIME GALLERIE, NEI CASI IN CUI IL CONCRETO SECONDO IL PROGETTO DEBBE ESSERE PRESENTI LA QUANTITÀ DI SPRESO BETON FIBROINFORZATO PREVISTA AL FRONTE AD OGNI SFONDO.

FASE 6 - GETTO ARCO ROVERSCIO E MURETTE:
IL GETTO DI ARCO ROVERSCIO E MURETTE DEVONO AVVENIRE CONTEMPORANEAMENTE, AD UNA DISTANZA MASSIMA DAL FRONTE DI SCAVO PARI A 0,50 m.

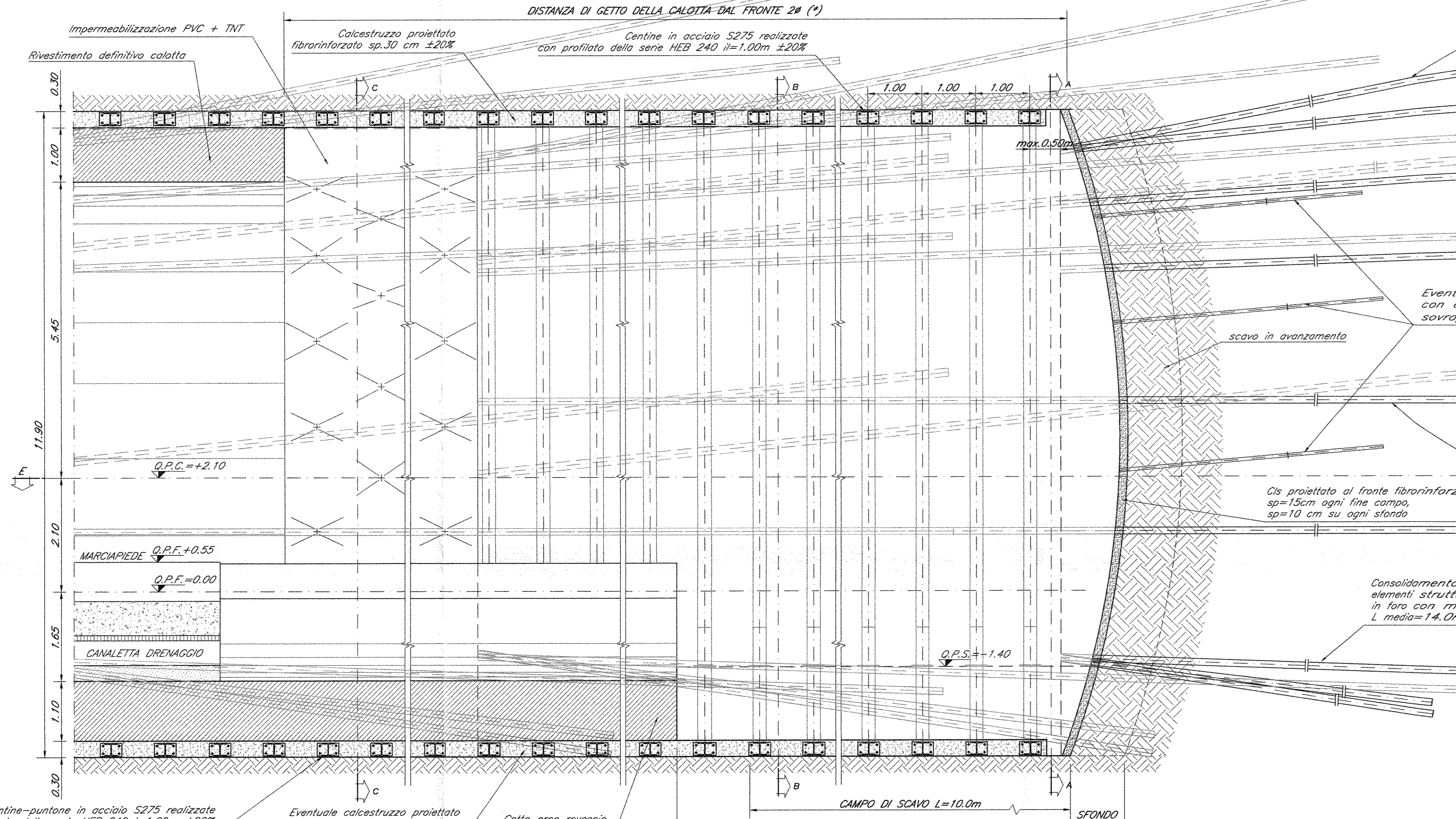
FASE 7 - IMPERMEABILIZZAZIONE:
PRIMA IN OPERA DELL'IMPERMEABILIZZAZIONE SECONDO LE CARATTERISTICHE DI PROGETTO.

FASE 8 - GETTO INVESTIMENTO DEFINITIVO:
IL GETTO DI INVESTIMENTO DEFINITIVO DEBBE AVVENIRE AD UNA DISTANZA MASSIMA DAL FRONTE DI SCAVO PARI A 0,50 m.

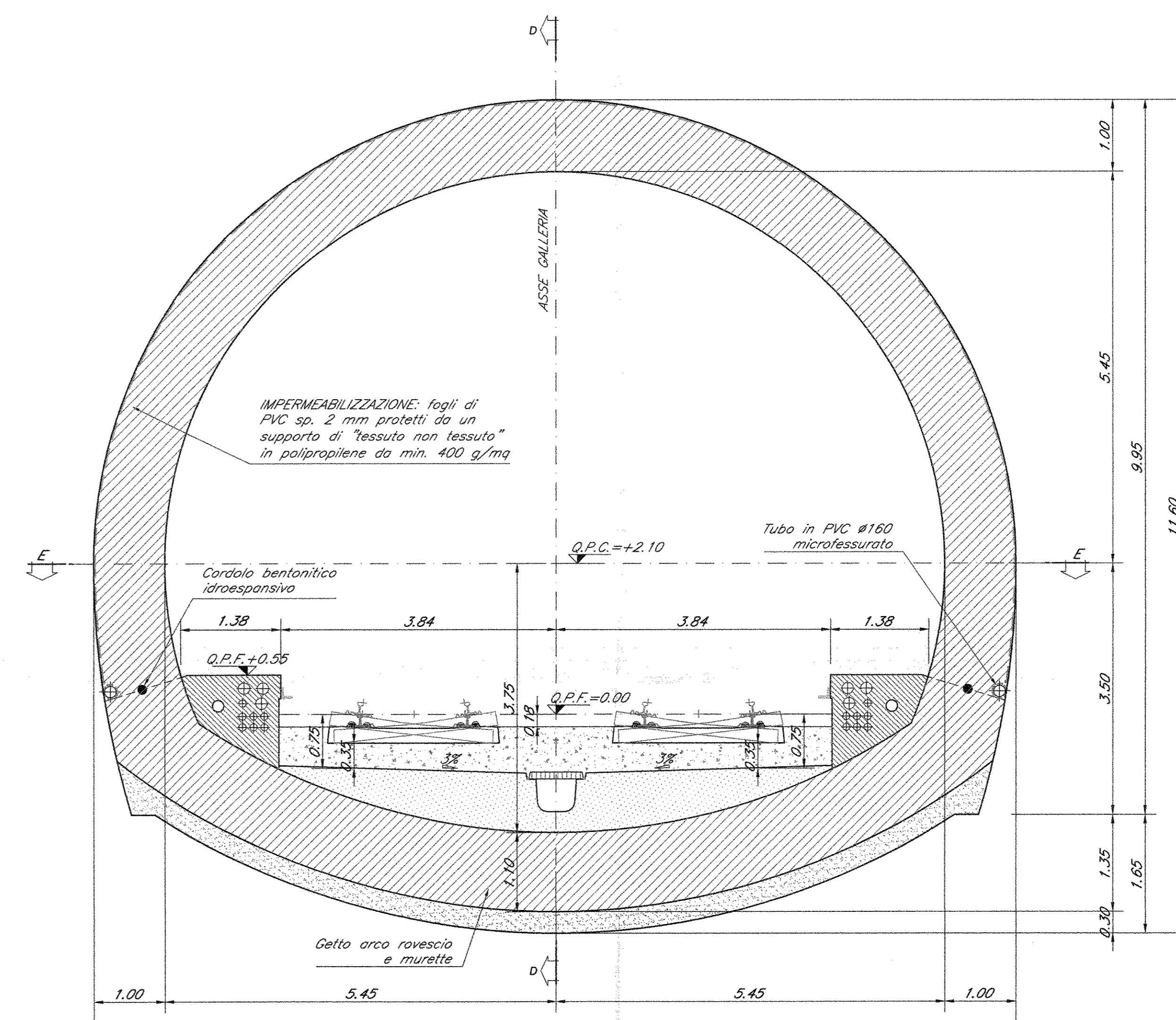
CARPENTERIA RIVESTIMENTO DEFINITIVO scala 1:50



SEZIONE D-D - PROFILO LONGITUDINALE scala 1:50



CARPENTERIA RIVESTIMENTO DEFINITIVO scala 1:50



INCIDENZE

Calotta e Presbitero: 50 kg/m²
Arco rovescio e murette: 50 kg/m²

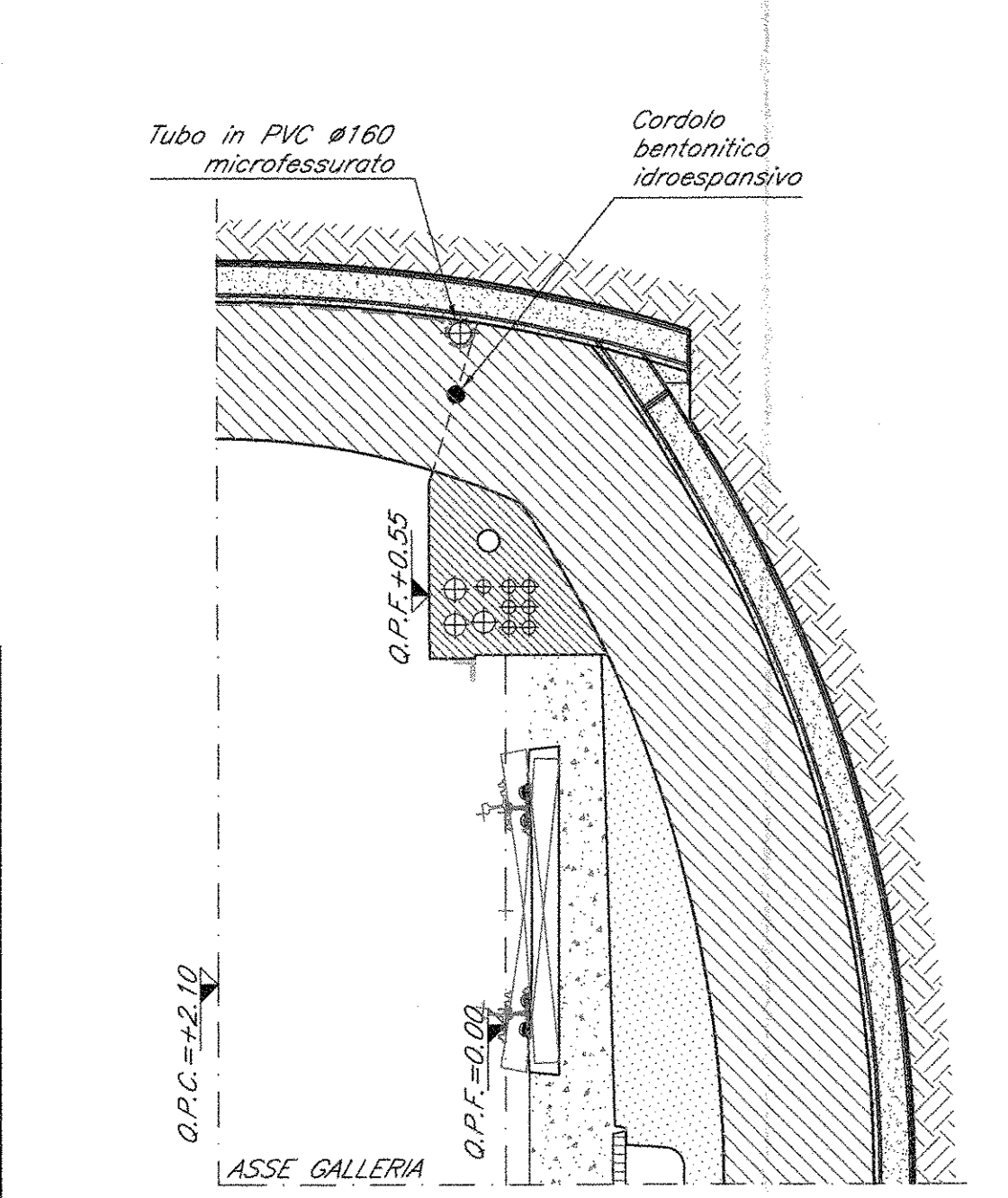
NOTE GENERALI

Per le caratteristiche dei materiali si rimanda all'elaborato "Caratteristiche dei Materiali, note e precisazioni" - IP011010700000014*

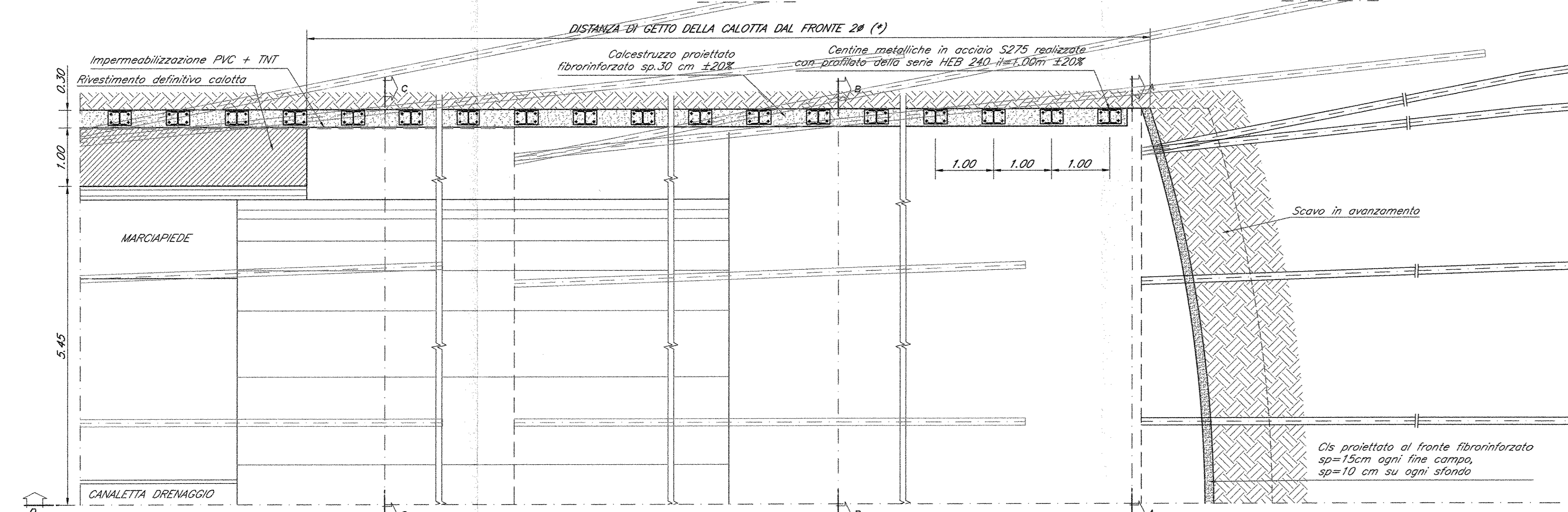
LEGENDA

Q.P.C. = quota piano del cantiere
Q.P.F. = quota piano ferro
Q.P.S. = quota piano di scavo

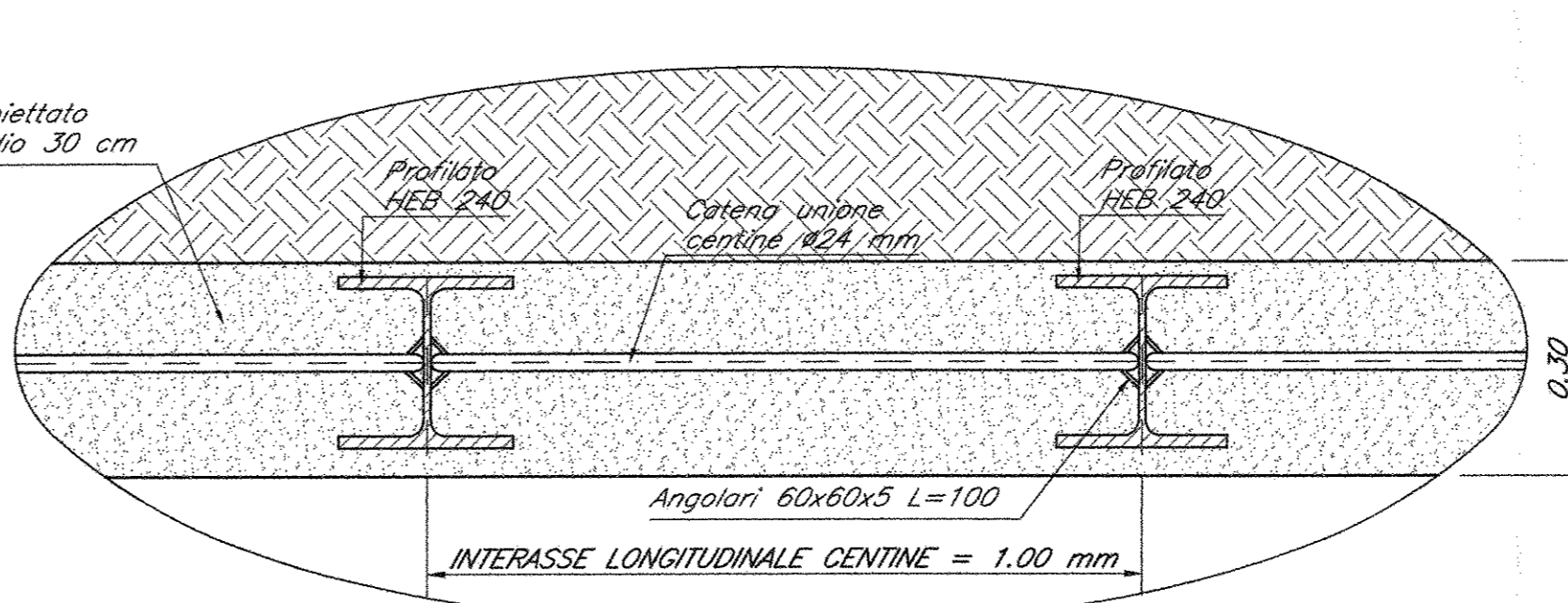
CARPENTERIA RIVESTIMENTO DEFINITIVO scala 1:50



SEZIONE E-E - PIANTA scala 1:50



PARTICOLARE RIVESTIMENTO DI PRIMA FASE scala 1:10



PRESCRIZIONI GENERALI

(*) LE DISTANZE DI GETTO DI ARCO ROVERSCIO E CALOTA DAL FRONTE DI SCAVO E LA LUNGHEZZA DEI SINGOLI SFONDI DEVONO ESSERE TRINARI IN CORSO DI OPERA IN BASE AL REALE COMPORTAMENTO INFORMATIVO DELL'AMBIENTE

(**) IL NUMERO DI DREN SARÀ FUNZIONE DELLE REALI QUANTITÀ DI ACQUA RICOINVITATE AL FRONTE IN CORSO D'OPERA

COMMITTENTE:
RFI RIFORMA FERROVIARIA ITALIANA
GRUPPO FERROVIE DELLO STATO ITALIANE

PROGETTAZIONE:
ITALFERR
GRUPPO FERROVIE DELLO STATO ITALIANE

DIREZIONE TECNICA
UO GALLERIE
PROGETTO DEFINITIVO

ITINERARIO NAPOLI - BARI
RADDOPPIO TRATTA CANCELLO - BENEVENTO
I LOTTO FUNZIONALE CANCELLO - FRASSO TELESINO E VARIANTE ALLA LINEA ROMA NAPOLI VIA CASSINO NEL COMUNE DI MADDALONI
GALLERIA MONTE AGLIO
Sezione tipo C2p - Carpentaria, scavo e consolidamenti

SCALA: 1:50

Rev.	Descrizione	Redatto	Data	Verificato	Data	Approvato	Data	Autorizzato	Data
A	Definizione definitiva	K. Colucci	Lug 2015	M. Ricci	Lug 2015	U. Scattolon	Lug 2015		

ITALFERR S.p.A. Direzione Tecnica
Via. L. VALLI 100/101 - 00100 Roma
Codice Progetto: 00000000014

File: IP01101070000014.dwg n. Eob.: 831