

STAZIONE DI MONITORAGGIO CONVERGENZE IN GALLERIA E SUBSIDENZE AL PIANO CAMPAGNA scala 1:100

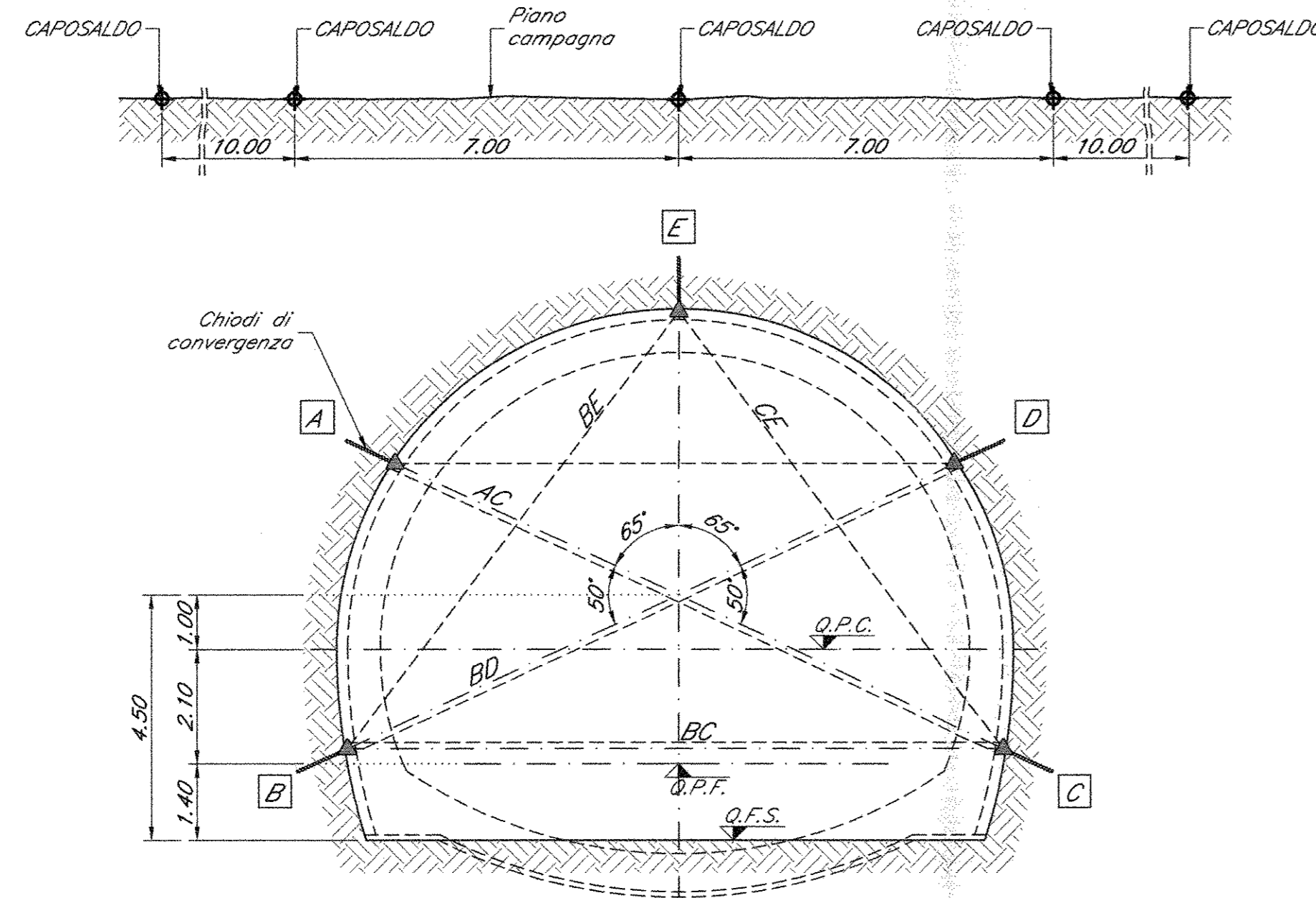


TABELLA DI APPLICAZIONE

- 5 Caposaldo per livellazioni topografiche
- 1 stazione ogni 50m (vedi planimetria di monitoraggio, elaborato IP0101007760000001A)
- 5 chiodi per la misura delle convergenze da collocare in fase di avanzamento

Sezioni di misura:

- Sezione tipo A1: 1 ogni 20m
- Sezione tipo A2: 1 ogni 20m
- Sezione tipo B1: 1 ogni campo di scavo
- Sezione tipo B2: 1 ogni campo di scavo
- Sezione tipo C1: 1 ogni campo di scavo
- Sezione tipo C2: 1 ogni campo di scavo

STAZIONE DI MONITORAGGIO RIVESTIMENTO DI PRIMA FASE scala 1:100

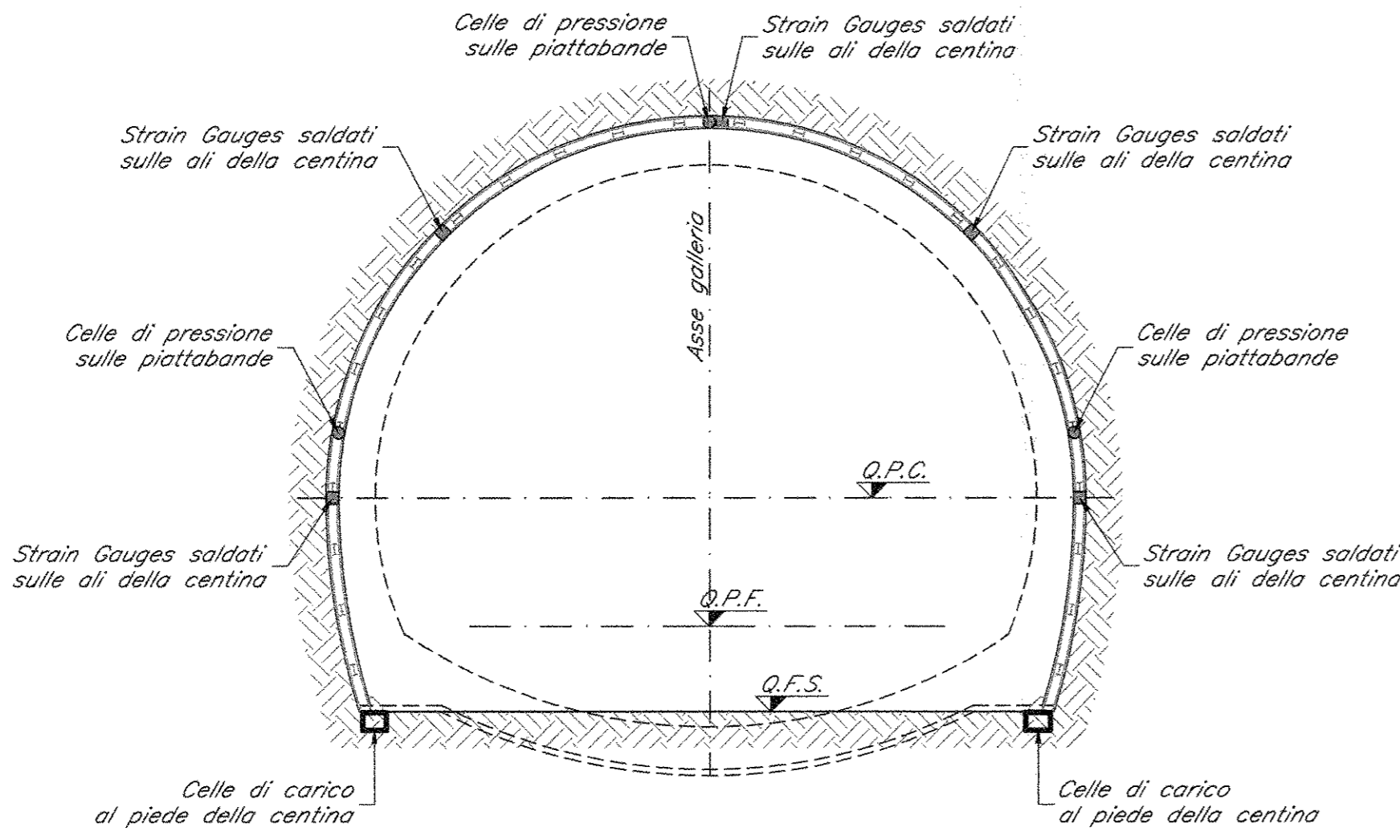


TABELLA DI APPLICAZIONE

- 5 coppie di Strain Gauges saldati sulle ali delle centine e 3 celle di pressione sulle piattabande
- 2 celle di carico al piede delle centine

Sezioni di misura (Prog. indicative):

- Prog. 3+120
- Prog. 6+200
- Prog. 6+535
- Prog. 6+700

STAZIONE DI MONITORAGGIO DEFORMAZIONI AL CONTORNO DEL CAVO PER I CAMERONI DI MANOVRA scala 1:100

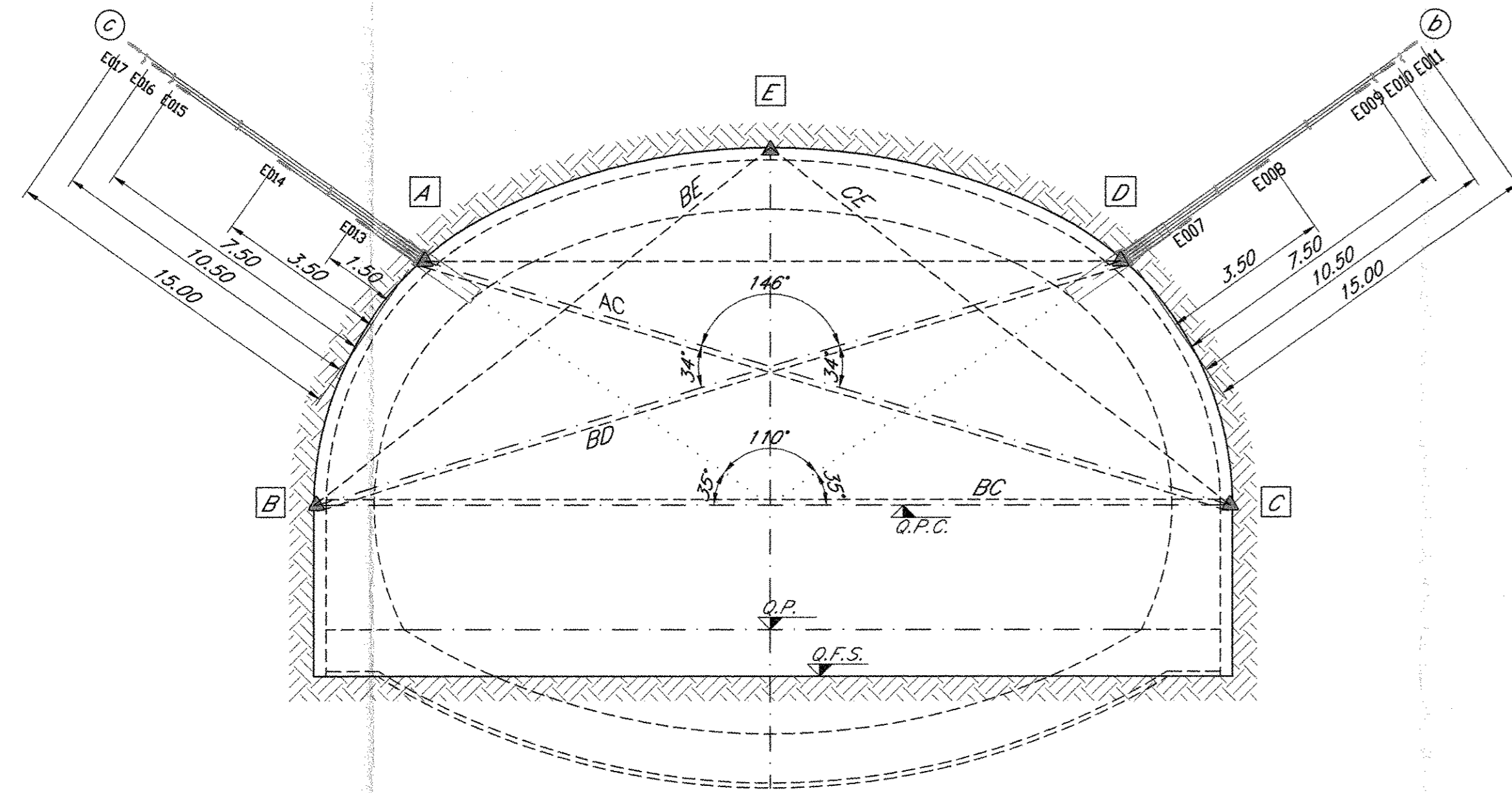


TABELLA DI APPLICAZIONE

- 2 estensimetri multi-bassa ciascuno a 5 basi di misura
- 5 chiodi per la misura delle convergenze da collocare in fase di avanzamento

Sezioni di misura:

- 1 per ogni camerone di manovra

STAZIONE DI MONITORAGGIO DEFORMAZIONI DEL FRONTE DI SCAVO scala 1:100

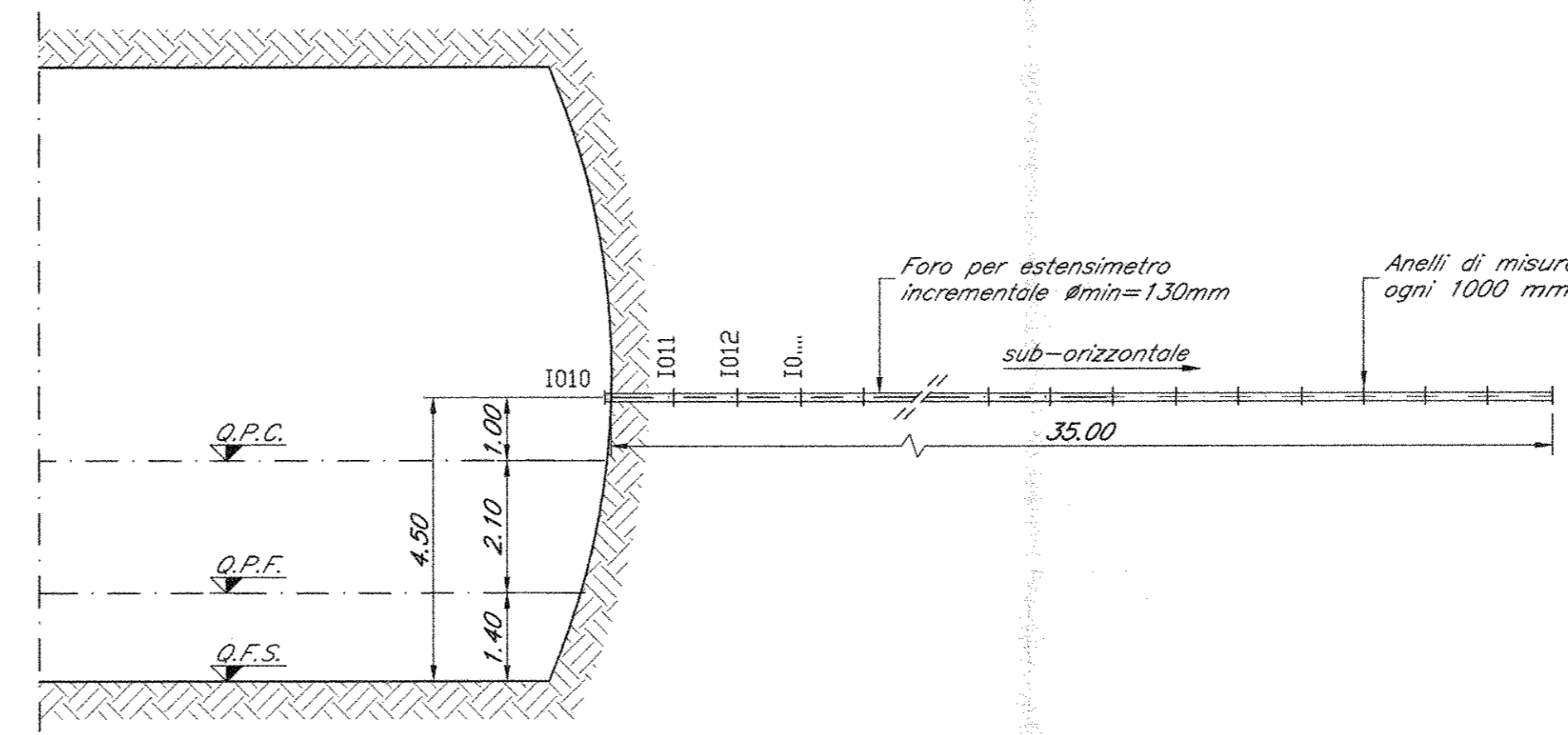


TABELLA DI APPLICAZIONE

Sezioni di misura:

- Sezione tipo A1: nessuna
- Sezione tipo A2: nessuna
- Sezione tipo B1: 1 ogni due campi di scavo
- Sezione tipo B2: 1 ogni due campi di scavo
- Sezione tipo C1: 1 ogni due campi di scavo
- Sezione tipo C2: 1 ogni due campi di scavo
- Sezione tipo C2p: 1 ogni due campi di scavo

STAZIONE DI MONITORAGGIO RIVESTIMENTO DEFINITIVO scala 1:100

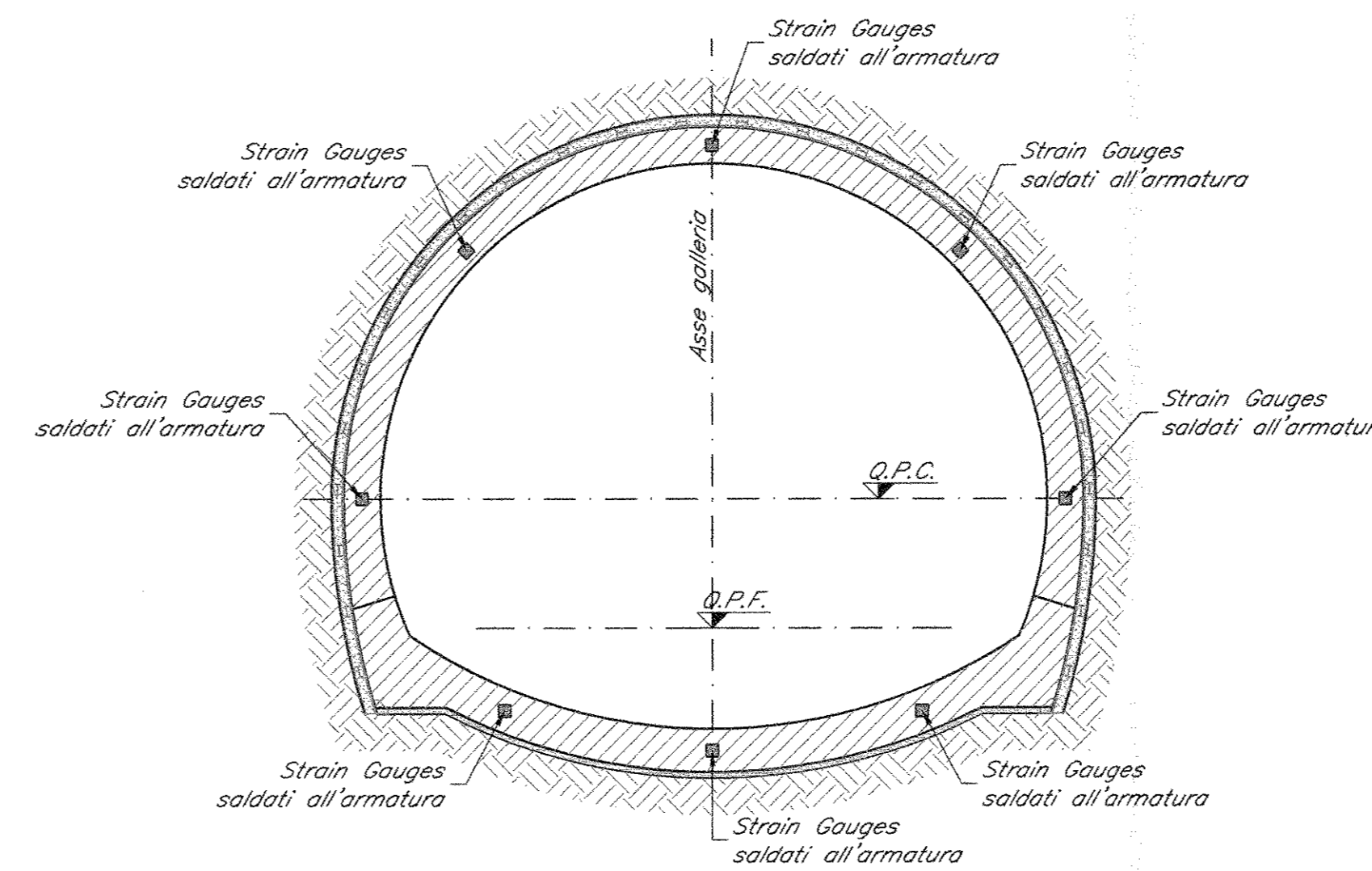


TABELLA DI APPLICAZIONE

- 8 coppie di Strain Gauges saldati all'armatura

Sezioni di misura (Prog. indicative):

- Prog. 3+120
- Prog. 4+025
- Prog. 5+300
- Prog. 6+200
- Prog. 6+535
- Prog. 6+700

STAZIONE DI MONITORAGGIO CONVERGENZE FINESTRA DI EMERGENZA scala 1:100

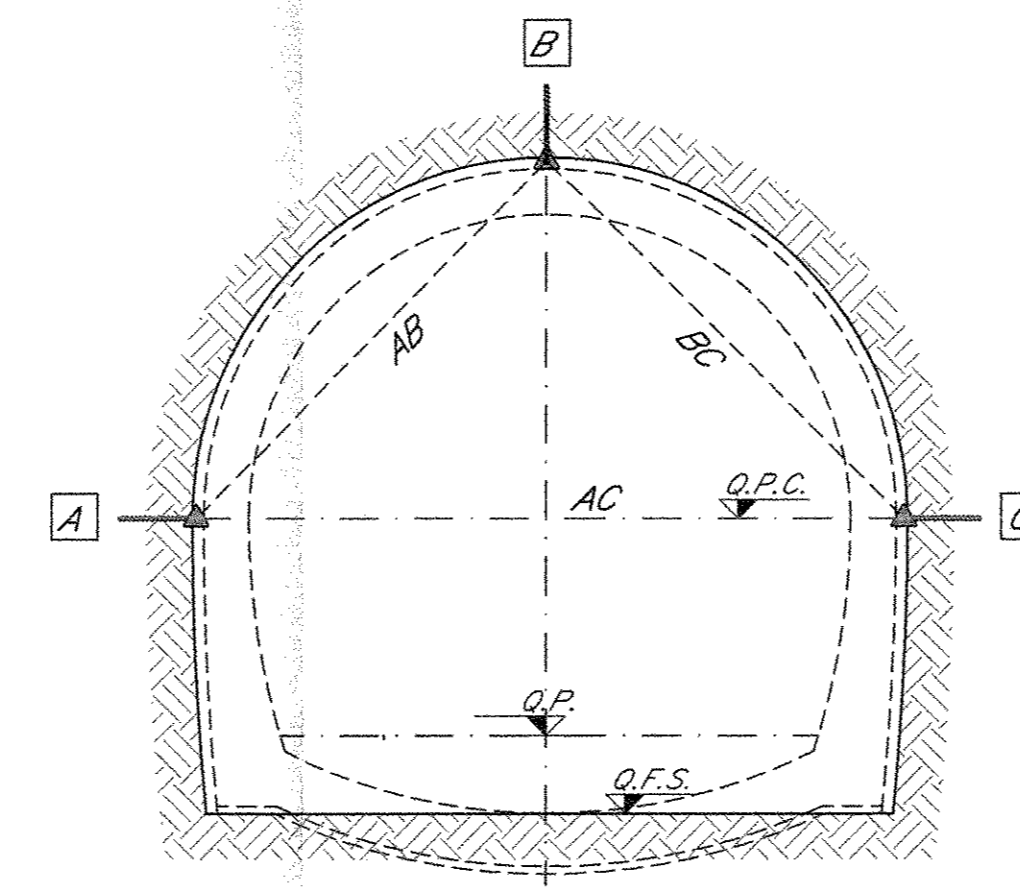


TABELLA DI APPLICAZIONE

- 3 chiodi per la misura delle convergenze da collocare in fase di avanzamento

Sezioni di misura:

- Sezione tipo A1: 1 ogni 20m
- Sezione tipo A2: 1 ogni 20m
- Sezione tipo B1: 1 ogni campo di scavo
- Sezione tipo B2: 1 ogni campo di scavo
- Sezione tipo C2: 1 ogni campo di scavo

STAZIONE DI MONITORAGGIO CONVERGENZE CUNICOLO DI SFOLLAMENTO scala 1:100

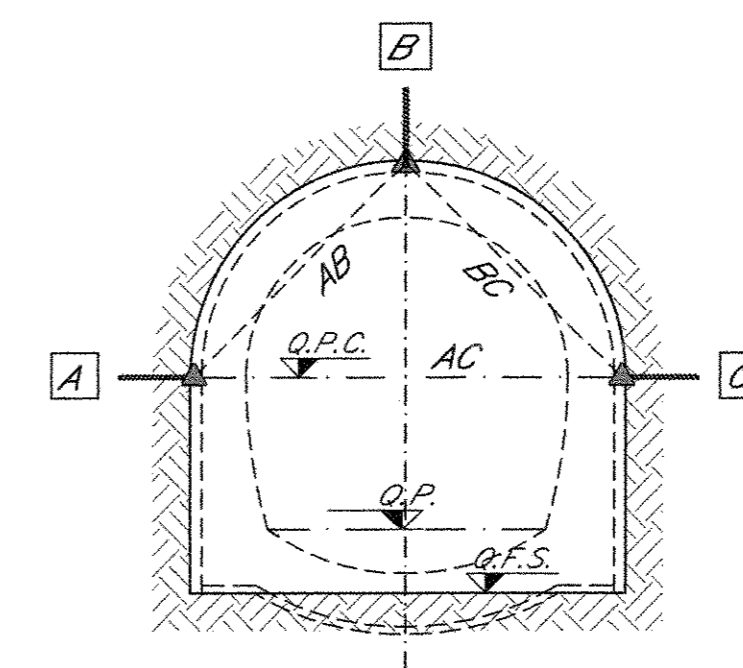


TABELLA DI APPLICAZIONE

- 3 chiodi per la misura delle convergenze da collocare in fase di avanzamento

Sezioni di misura:

- Sezione tipo A1: 1 ogni 20m
- Sezione tipo A2: 1 ogni 20m
- Sezione tipo B1: 1 ogni campo di scavo

LEGENDA MISURE CONVERGENZE

- Punti per la misurazione delle convergenze e per il rilievo planimetrico
- Misure delle convergenze da lettura ottiche
- Misure delle convergenze eventualmente ottenute mediante l'uso di distanziometro o theodolite

LEGENDA SENSORI

- Chiodi di convergenze basi di misura AC-BD-BC-CE-BE
- Celle di pressione
- Strain Gauges
- Celle di carico
- Capisaldi di livellazione topografica

LEGENDA ESTRUSOMETRO

- 1010 = Estrusometro incrementale

LEGENDA ESTENSIMETRO MULTIBASE

- E001 = Estensimetro multibase

FREQUENZA LETTURE

STAZIONE DI MONITORAGGIO CONVERGENZE

- N.1 LETTURA AL GIORNO NELLA SETTIMANA SUCCESSIVA ALLA LETTURA DI "ZERO"
- N.1 LETTURA OGNI 3 GIORNI FINO AL GETTO DEL RIVESTIMENTO DEFINITIVO O A COMPLETA STABILIZZAZIONE DELLE MISURE

STAZIONE DI MONITORAGGIO DEFORMAZIONI DEL FRONTE DI SCAVO

- 2 LETTURE PER OGNI CAMPO DI AVANZAMENTO OLTRE LA LETTURA DI "ZERO" (A META' E A FINE CAMPO DI AVANZAMENTO)

SUBSIDENZE AL PIANO CAMPAGNA

- N.1 LETTURA AL GIORNO PER IL FRONTE ENTRO 4.00 M DALLA SEZIONE DI MISURA
- N.2 LETTURA A SETTIMANA CON IL FRONTE ENTRO 4.00 M DALLA SEZIONE DI MISURA
- N.1 LETTURA A SETTIMANA FINO A COMPLETA STABILIZZAZIONE DELLE MISURE

STAZIONE DI MONITORAGGIO RIVESTIMENTO DI PRIMA FASE

- N.1 LETTURA AL GIORNO QUANDO IL FRONTE DISTA FINO A 20 M DALLA SEZIONE DI MISURA
- N.1 LETTURA OGNI 4 GIORNI PER DISTANZE MAGGIORI FINO A COMPLETA STABILIZZAZIONE DELLE MISURE

STAZIONE DI MONITORAGGIO RIVESTIMENTO DEFINITIVO

- N.1 LETTURA AL GIORNO PER I PRIMI 2 GIORNI DAL GETTO
- N.1 LETTURA OGNI 3 GIORNI FINO AL RAGGIUNGIMENTO DEL 30° GIORNO DALL'INSTALLAZIONE
- N.1 LETTURA A SETTIMANA FINO A COMPLETA STABILIZZAZIONE DELLE MISURE

STAZIONE DI MONITORAGGIO DEFORMAZIONI AL CONTORNO DEL CAVO

- N.1 LETTURA A SETTIMANA FINO AL GETTO DEL RIVESTIMENTO DEFINITIVO O A COMPLETA STABILIZZAZIONE DELLE MISURE

MONITORAGGIO - OPERE D'IMBOCCO

PARATA IMBOCCO:

- n.3 celle di carico tarate ad ogni imbocco
- n.10 mirette per misure topografiche per ogni parata d'imbocco.

LEGENDA

- Q.P.C. = quota piano dei centri
- Q.P. = quota progetto
- Q.P.F. = quota piano fermo
- Q.F.S. = quota fondo scavo

COMMITENTE:

PROGETTAZIONE:

DIREZIONE TECNICA
UO GALLERIE

PROGETTO DEFINITIVO

ITINERARIO NAPOLI - BARI
RADDOPPIO TRATTA CANCELLO - BENEVENTO
I LOTTO FUNZIONALE CANCELLO - FRASSO TELESINO E VARIANTE ALLA LINEA ROMA NAPOLI VIA CASSINO NEL COMUNE DI MADDALONI
GALLERIA MONTE AGLIO - MONITORAGGIO

Sezioni tipo in gallerie di linea e finestre e sezioni strumentate

SCALA: 1:100

COMMESSA LOTTO FASE ENTE TIPO DOC. OPERA/DISCIPLINA PROG. REV.

IP0101 01 D 07 WA GN0000 001 A

Rev.	Descrizione	Redatto	Data	Verificato	Data	Approvato	Data	Autorizzato	Data
A	Emissione definitiva	A. Luc	2015	M. Ricci	2015	F. Cagnone	2015	A. Pagnone	2015

File: IP010100776000001A.dwg n. Ediz. 01