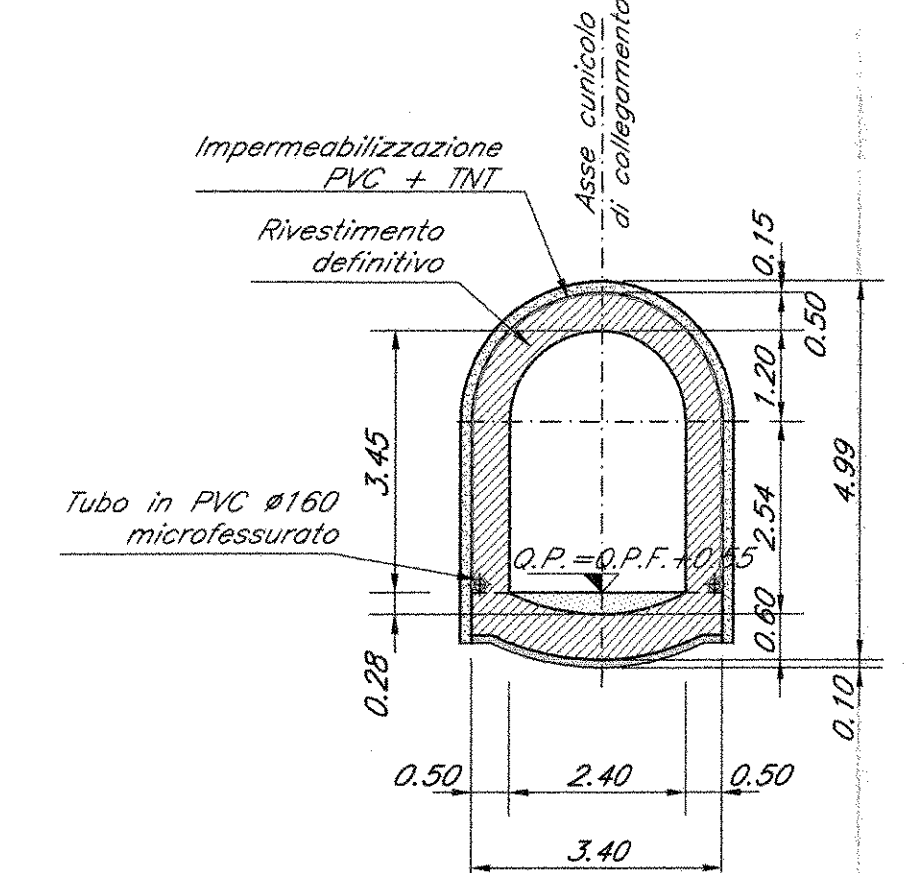
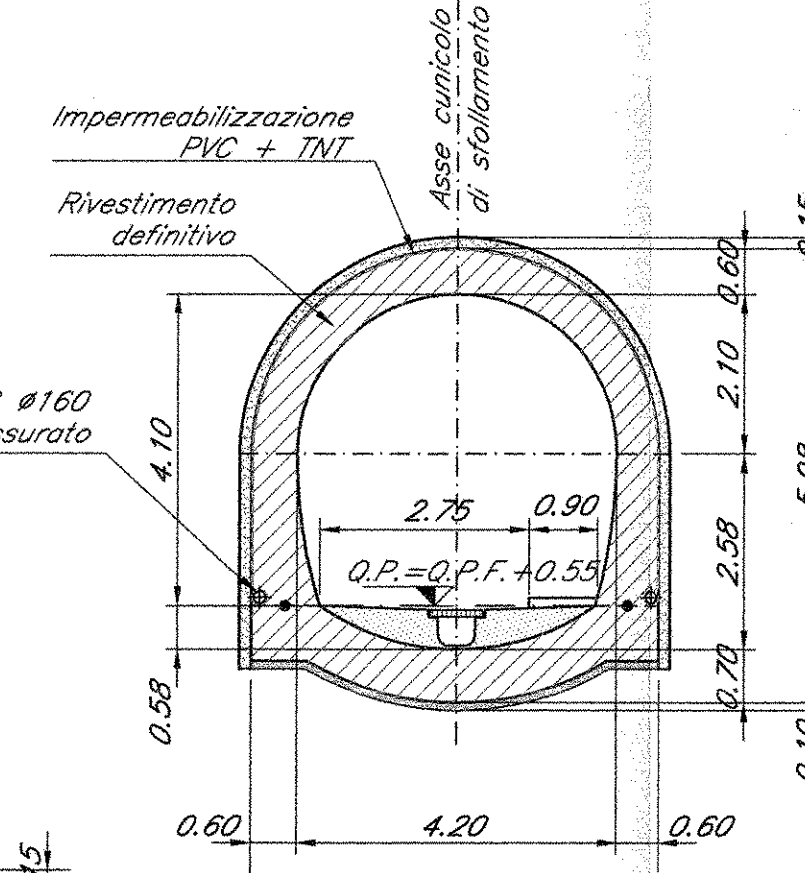


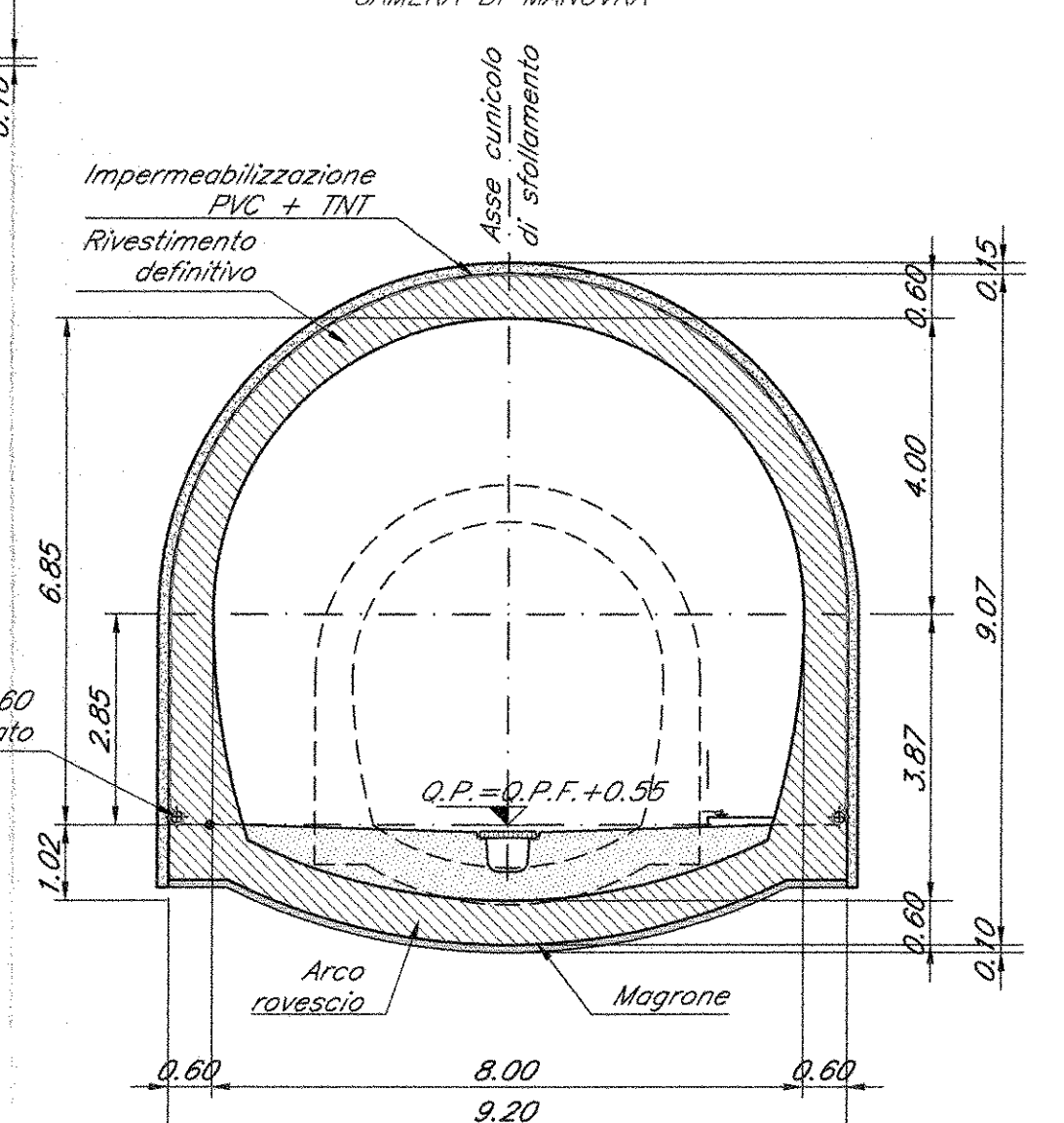
SEZIONE A-A scala 1:100
CUNICOLO DI COLLEGAMENTO ALLA FINESTRA



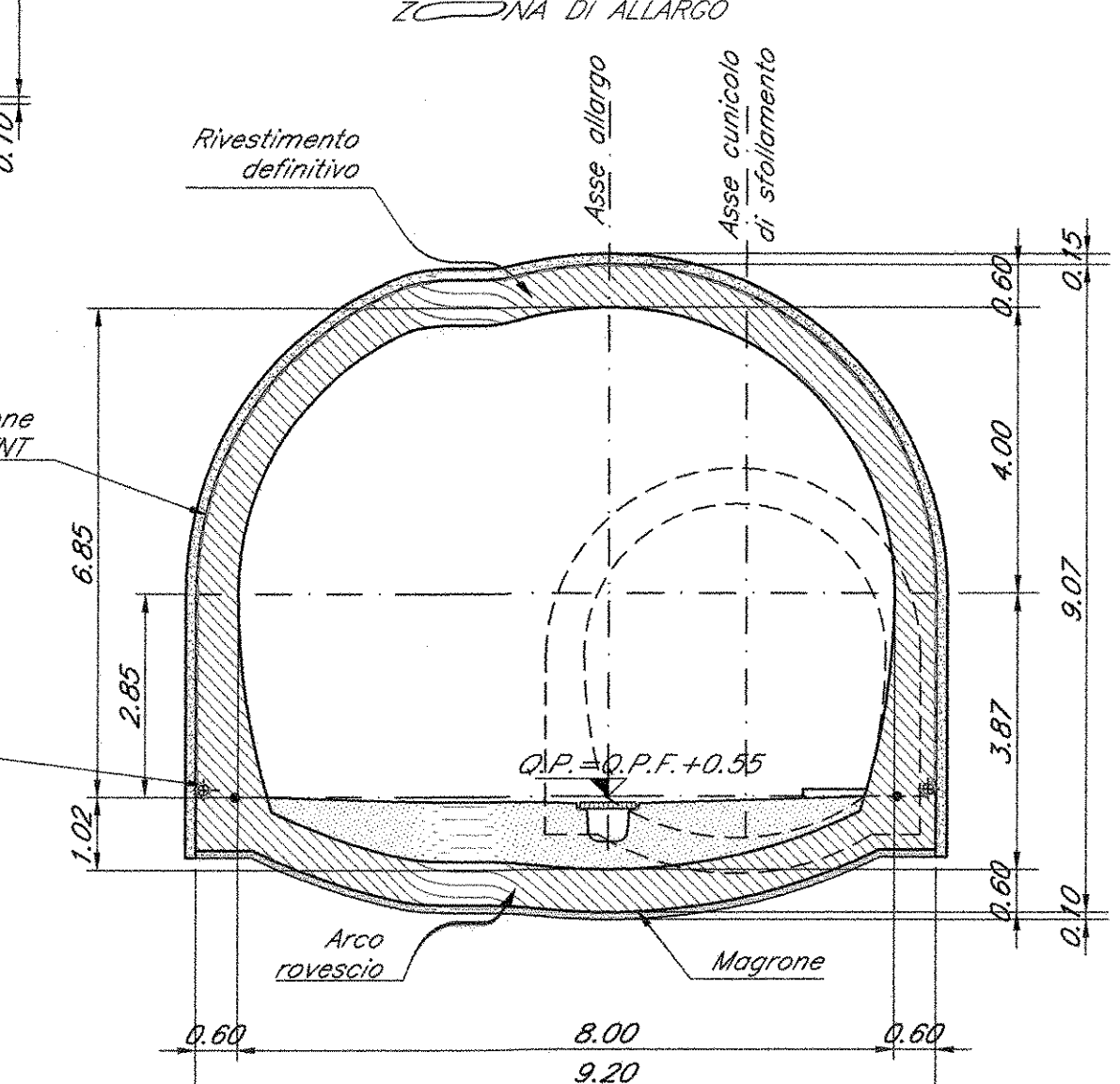
SEZIONE B-B scala 1:100
CUNICOLO DI SFOLLAMENTO



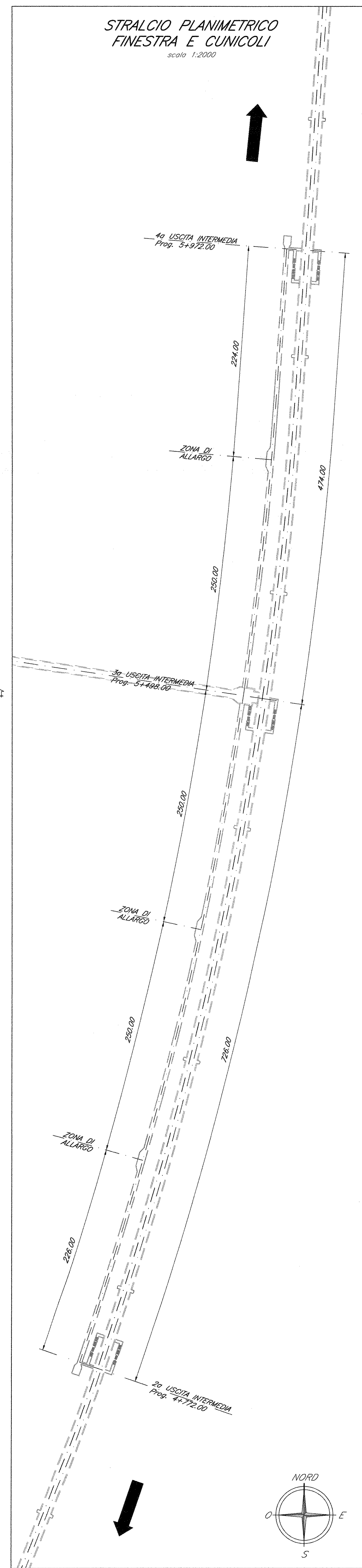
SEZIONE C-C scala 1:100
CAMERA DI MANOVRA



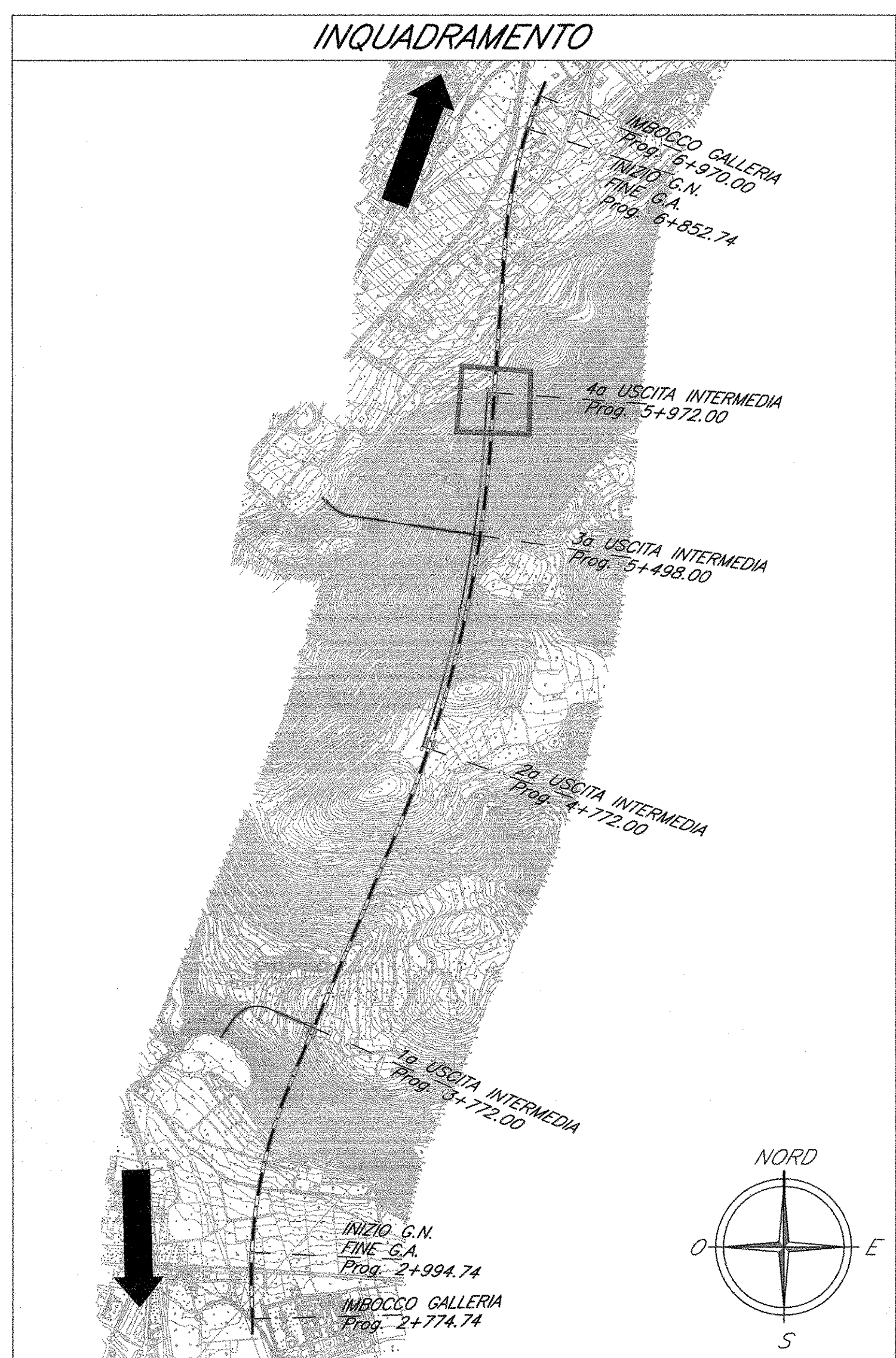
SEZIONE D-D scala 1:100
ZONA DI ALLARGO



STRALCIO PLANIMETRICO FINESTRA E CUNICOLI scala 1:2000



INQUADRAMENTO



LEGENDA

- Q.P.C. = quota piano dei centri
- Q.P. = quota progetto
- Q.P.F. = quota piano fondo
- Q.F.S. = quota fondo scavo

COMMITTENTE:
RFI
RAI
GRUPPO FERROVIE DELLO STATO ITALIANO

PROGETTAZIONE:
ITALFERR
GRUPPO FERROVIE DELLO STATO ITALIANO

DIREZIONE TECNICA
UO GALLERIE

PROGETTO DEFINITIVO

ITINERARIO NAPOLI - BARI
RADDOPPIO TRATTA CANCELLO - BENEVENTO
IL LOTTO FUNZIONALE CANCELLO - FRASSO TELESINO E VARIANTE
ALLA LINEA ROMA NAPOLI VIA CASSINO NEL COMUNE DI MADDALONI
GALLERIA MONTE AGLIO - USCITE DI EMERGENZA
Uscita di emergenza pk 5+972.00 - Innesco con la galleria di linea - Carpenterie

SCALA:
1:100

COMMESSA	LOTTO	FASE	ENTE	TIPO DOC.	OPERA/DESCRIZIONE	PROGR.	REV.
IFOF	01	D	07	BA	CN0000	004	A

Revit.	Descrizione	Redatto	Data	Verificato	Data	Approvato	Data	Autorizzato	Data
A	Emissione definitiva	M. Di Gregorio	Lug 2015	M. Ricci	Lug 2015	Carotenuto	Lug 2015	A. Pignatelli	Lug 2015