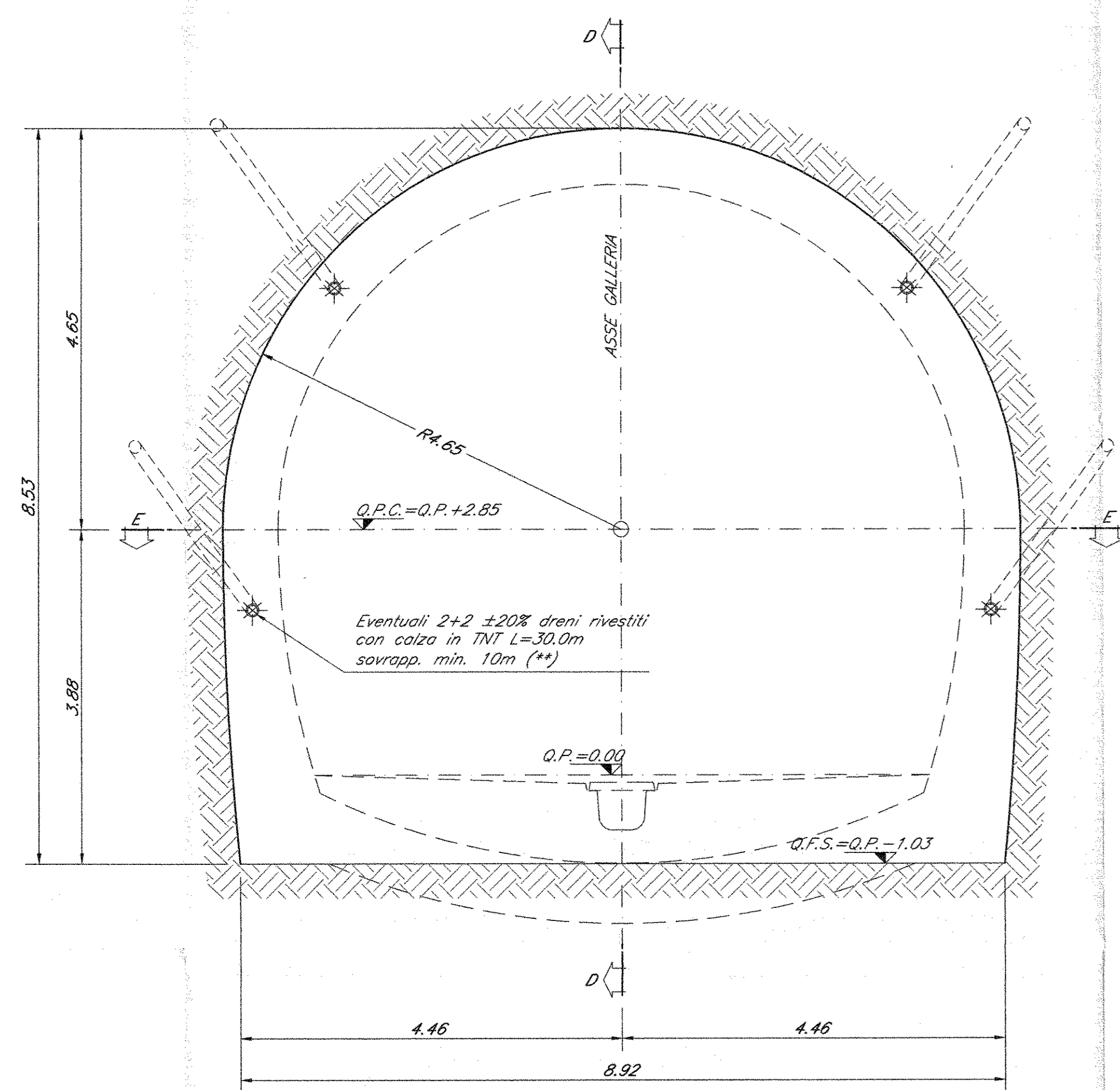
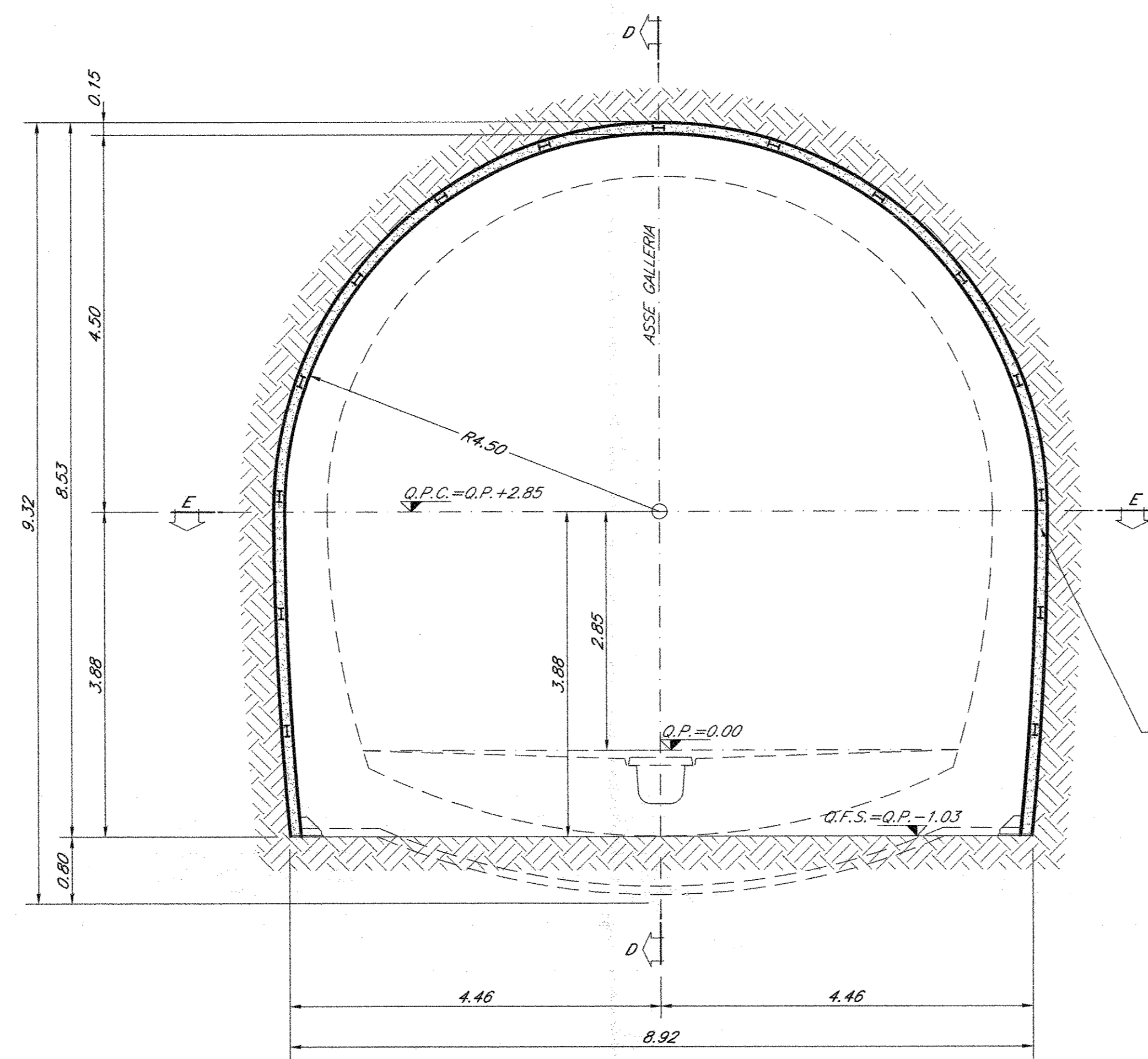


SCAVO SEZIONE A-A scala 1:50

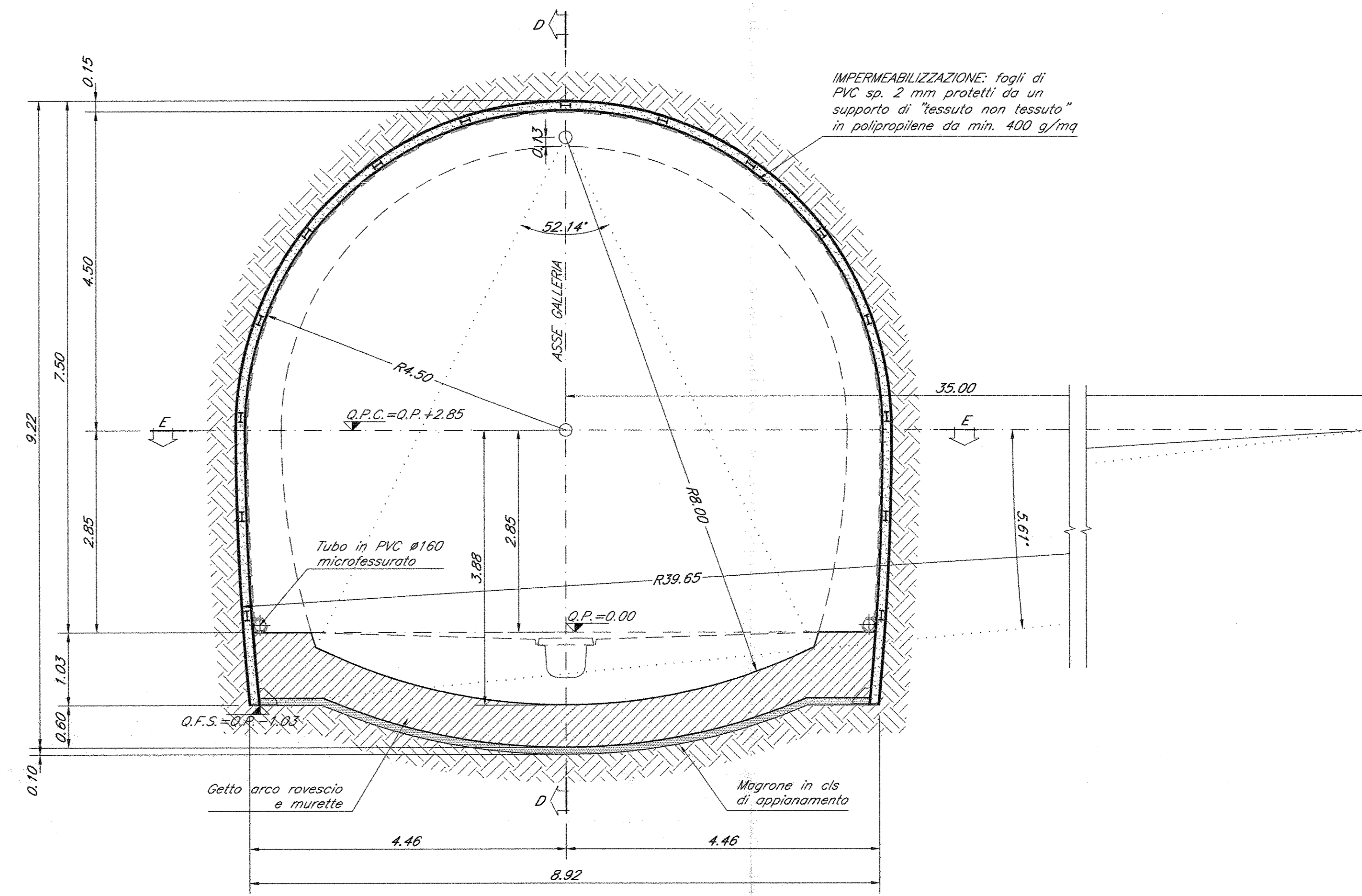


SOSTEGNO DI PRIMA FASE SEZIONE B-B scala 1:50



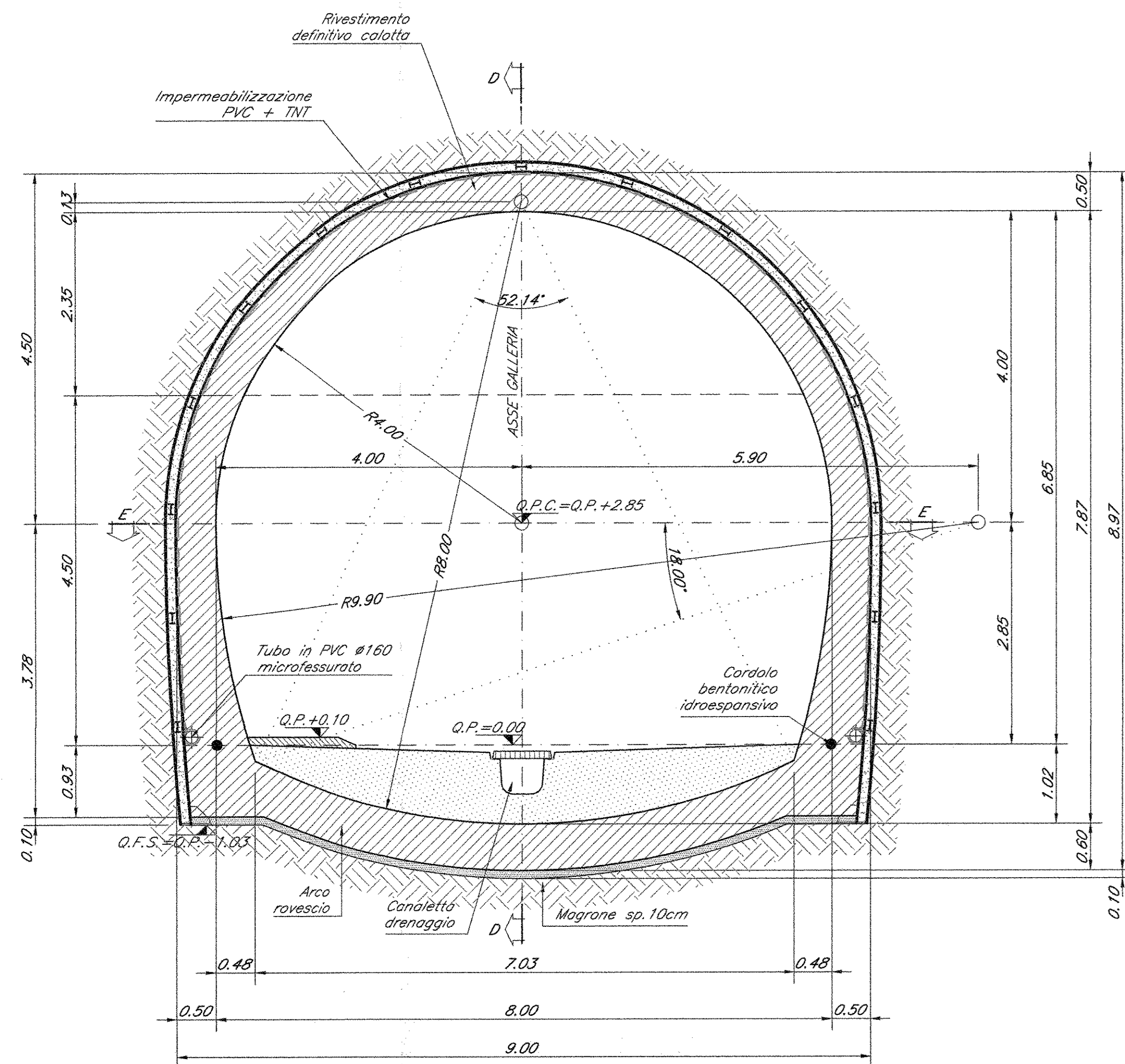
SOSTEGNO DELLE PARETI DELLO SCAVO:
centine metalliche in acciaio S275
realizzate con doppio profilato della
serie IPN 140 disposte ad interasse
longitudinale di 1.40 m collegate con
catena metalliche in acciaio B450C
spritz beton fibrato spessore
medio 15 cm ±20%

GETTO ARCO ROVESCIO SEZIONE C-C scala 1:50

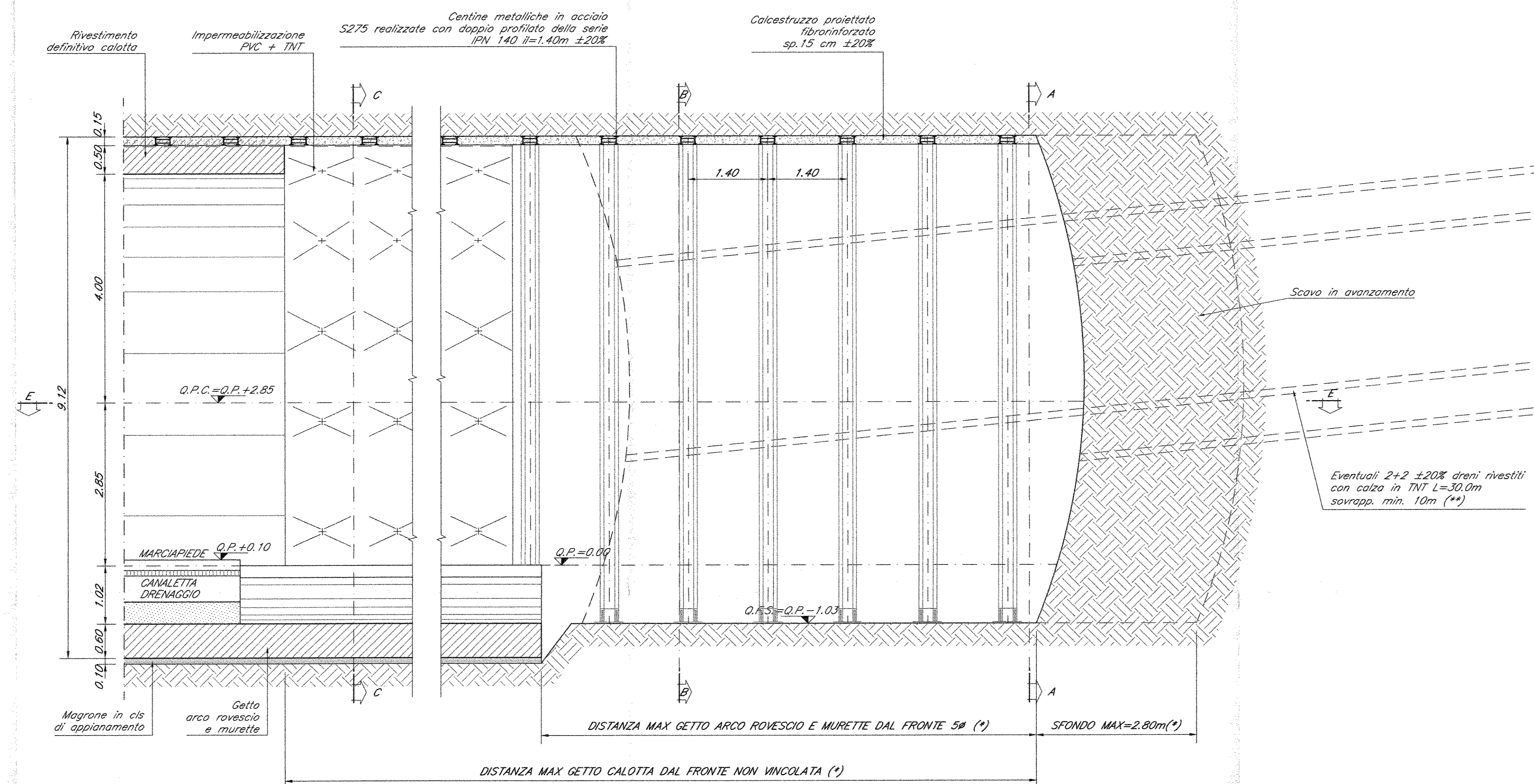


IMPERMEABILIZZAZIONE: Fogli di
PVC sp. 2 mm protetti da un
supporto di "tessuto non tessuto"
in polipropilene da min. 400 g/m²

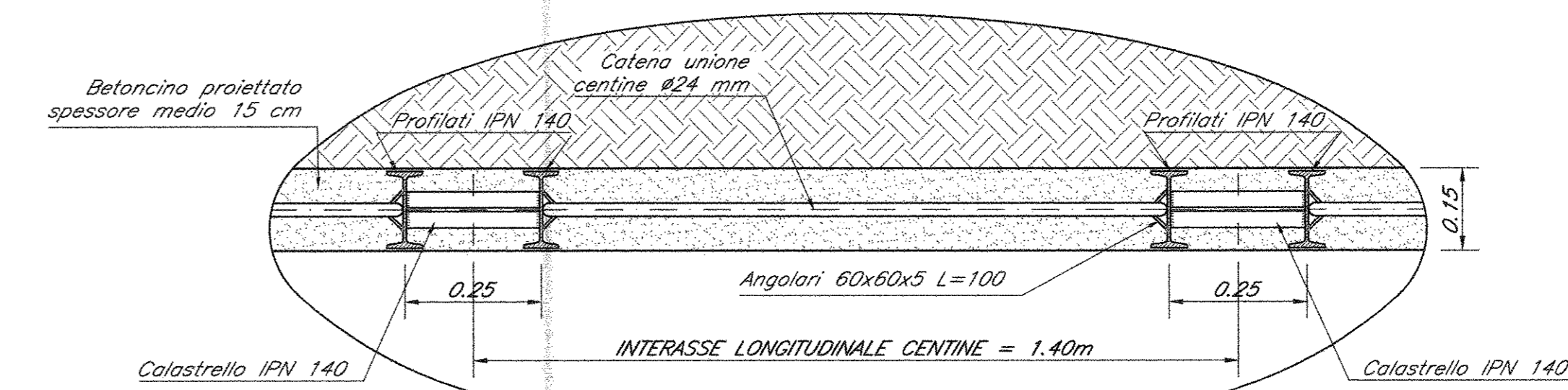
CARPENTERIA RIVESTIMENTO DEFINITIVO scala 1:50



SEZIONE D-D - PROFILO LONGITUDINALE scala 1:50

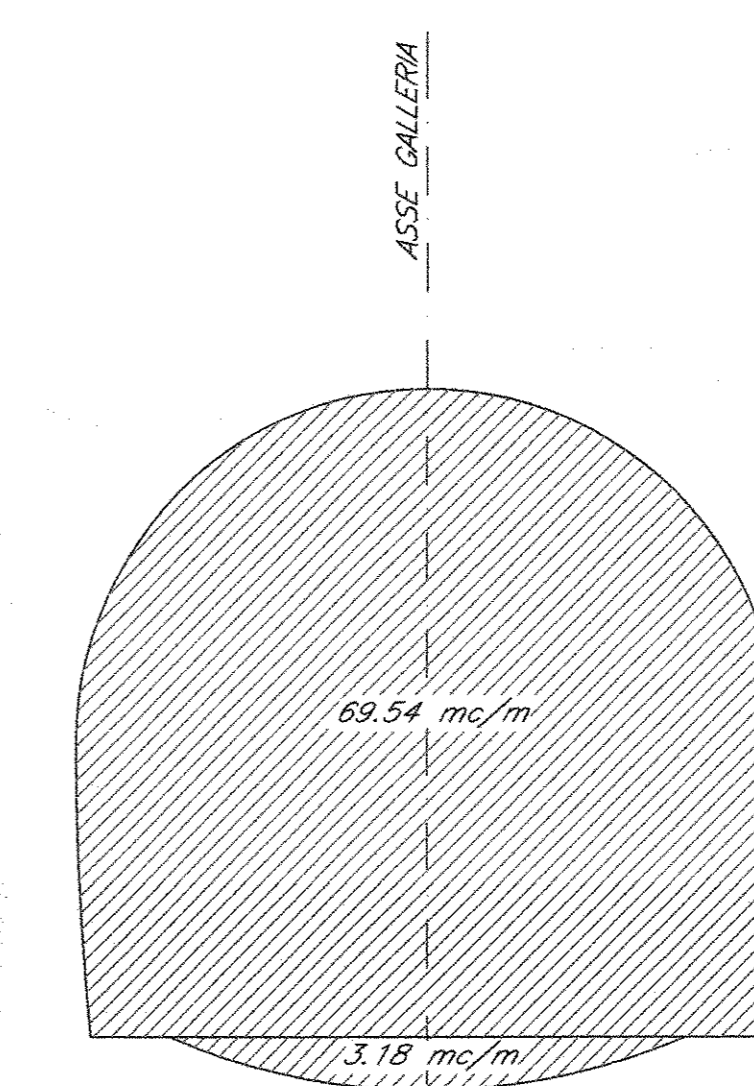


PARTICOLARE RIVESTIMENTO DI PRIMA FASE scala 1:10

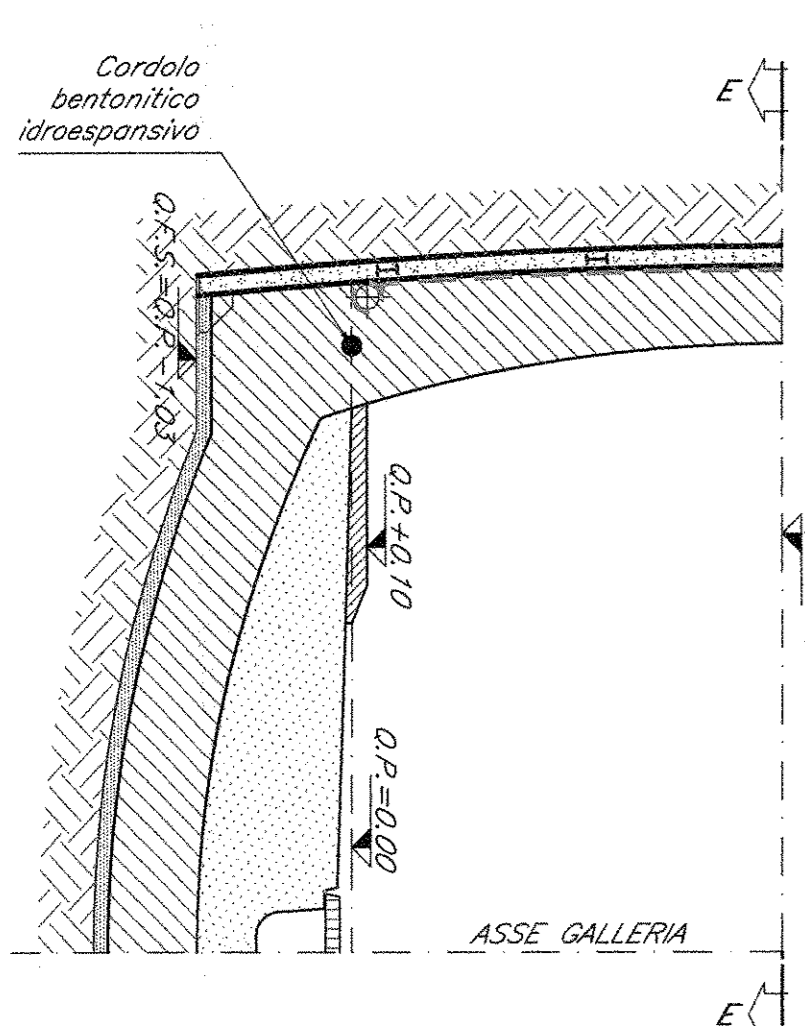


VOLUME DI SCAVO scala 1:100

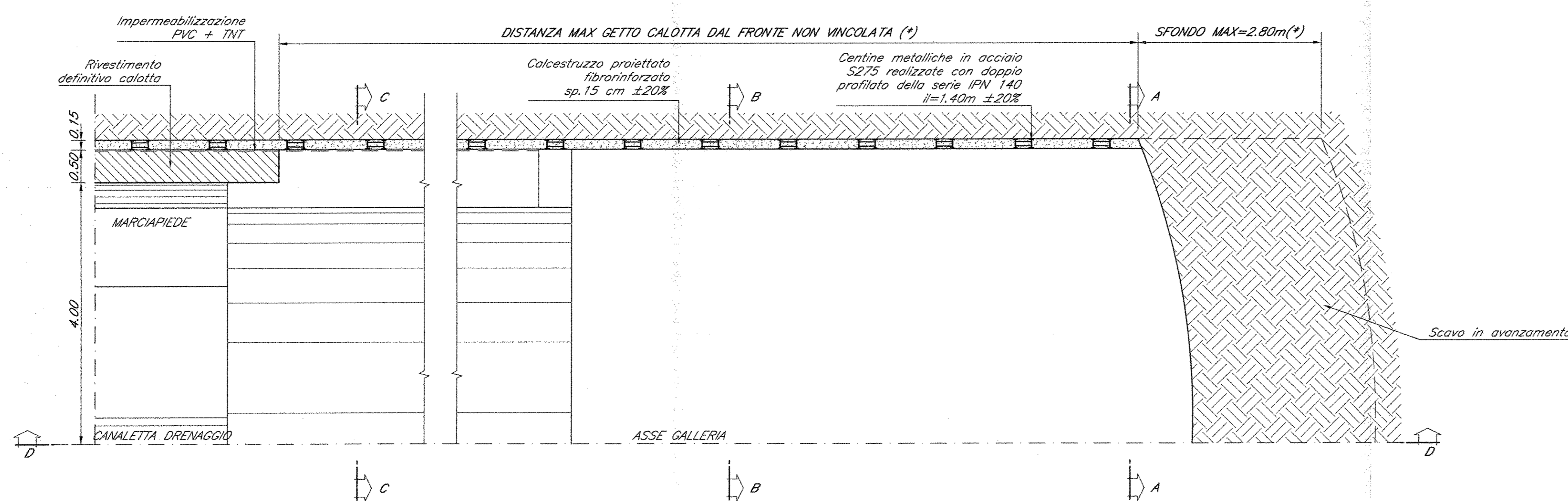
VOLUME TOTALE = 72.72 mc/m



SEZIONE DEFINITIVA scala 1:50



SEZIONE E-E - PIANTA scala 1:50



FASI ESECUTIVE

FASE 1 - DRENAGGI AL CONTORNO
ESECUZIONE (EVENTUALE) DEI DRENAGGI AL CONTORNO SECONDO LA GEOMETRIA DI PROGETTO

FASE 2 - SCAVO
LO SCAVO VERRA' ESEGUITO A PRIMA SEZIONE, SACCOMANDO IL FRONTE A FORMA CONCAVA. LA
LUNGHEZZA MASSIMA DELLO SCAVO E' DI 2.80m COMPRESO L'EVENTUALE DISGROSSO NEL CASO DI
CUI IL CONTOGGIO DEVERA' SO' RICHIESTA PRIMA SEZIONE ANALITICA E ESECUTIVA SISTEMATICA DELLO
SINCRITICO BENTONICO PERMANENTE DI SPESORE >=30cm SUL FRONTE E SUL CONTORNO DI OGNI
SINGOLO SFONDO APPENA ESECUTI PRIMA DI METTERE IN OPERA LA GALLERIA

FASE 3 - IMPERMEABILIZZAZIONE
AL TERMINE DI OGNI SINGOLO SFONDO ANIMAZIONE NELLA IN OPERA DEL RIVESTIMENTO DI PRIMA FASE
DETERMINATO DA CENTINE METALLICHE PRESSO 1.40m E DA 120m DI SPERCE BENTONICO PERMANENTE
APPENA POSATE LE CENTINE DEVRANNO ESSERE COLLEGATE ALLE ALTRE ATTRAVERSO LE APPROPRIATE
CATENE

FASE 4 - GETTO ARCO ROVESCIO E MURETTE
IL GETTO DI ARCO ROVESCIO E MURETTE DEVRA' AVVENIRE CONTEMPORANEAMENTE AD UNA DISTANZA
MASSIMA DAL FRONTE DI SCAVO FINO A 5M

FASE 5 - IMPERMEABILIZZAZIONE
FINA IN OPERA DELL'IMPERMEABILIZZAZIONE SECONDO LE CARATTERISTICHE DI PROGETTO

FASE 6 - GETTO RIVESTIMENTO DEFINITIVO
IL GETTO DI RIVESTIMENTO DEFINITIVO NON E' VINCOLATO IN TERMINI DI DISTANZA DAL FRONTE DI
SCAVO

INCIDENZE

CALOTTA E MURETTE: non erotta
ARCO ROVESCIO E MURETTE: si

NOTE GENERALI

Per le caratteristiche dei materiali si rimanda all'elaborato "Caratteristiche dei Materiali, note e
prescrizioni" - #001/002/SPR0000001A"

LEGENDA

Q.P.C. = quota piano dei centri
Q.P. = quota progetto
Q.F.S. = quota fondo scavo

COMMITTENTE:

RFI
RETE FERROVIARIA ITALIANA
GRUPPO FERROVIE DELLO STATO ITALIANO

PROGETTAZIONE:

ITALFERR
GRUPPO FERROVIE DELLO STATO ITALIANO

DIREZIONE TECNICA
UO GALLERIE

PROGETTO DEFINITIVO

ITINERARIO NAPOLI - BARI
RADDOPPIO TRATTA CANCELLO - BENEVENTO
I LOTTO FUNZIONALE CANCELLO - FRASSO TELESINO E VARIANTE
ALLA LINEA ROMA NAPOLI VIA CASSINO NEL COMUNE DI MADDALONI
GALLERIA MONTE AGLIO - USCITE DI EMERGENZA

Finestre per uscite di emergenza - Sezione tipo A1 - Carpenteria, scavo e consolidamenti

SCALA: 1:50

REVISIONE	LOTTO	FASE	ENTE	TIPO DOC.	OPERA/DISCIPLINA	PROGR.	REV.
1	01	D	07	BB	GN0000	001	A

Rev.	Descrizione	Redatto	Data	Verificato	Data	Approvato	Data	Autorizzato	Data
A	Emissione definitiva	A. Colacco	Lug 2015	M. Ricci	Lug 2015	Stazione	Lug 2015		

PRESCRIZIONI GENERALI

(*) LE DISTANZE DEI GETTI DI ARCO ROVESCIO E CALOTTA DAL FRONTE DI SCAVO E LA LUNGHEZZA
DEI SINGOLI SFONDI POTRANNO ESSERE RETENUTI IN CORSO D'OPERA IN BASE AL REALE
COMPORTAMENTO DEFORMATIVO DELL'ARMADIO

(**) IL NUMERO DI DRENI SARA' FUNZIONE DELLE REALI QUANTITA' DI ACQUA RISSORCENTE AL
FRONTE IN CORSO D'OPERA

File: IPR01007880000001A.dwg n. Elab.: 886