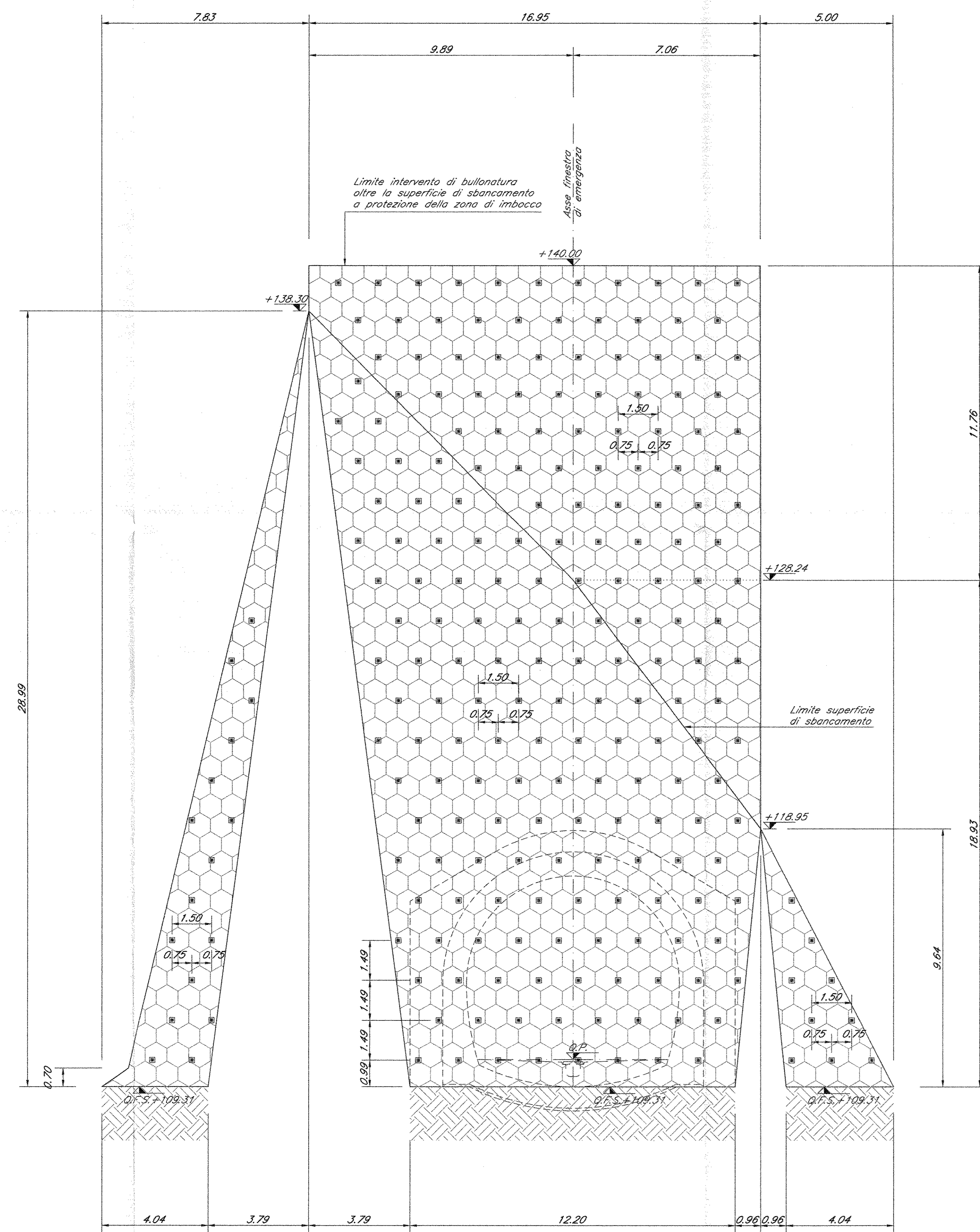
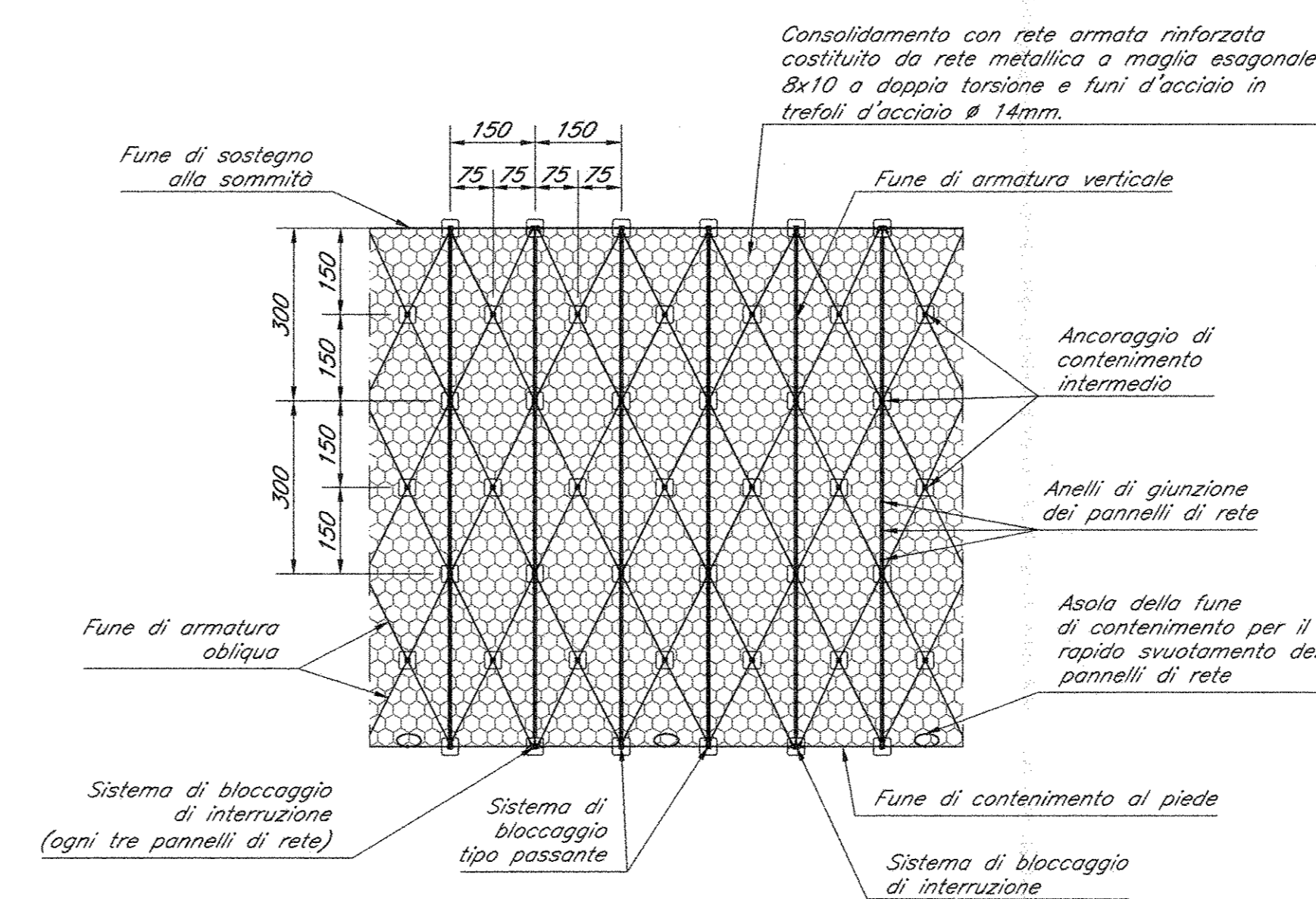


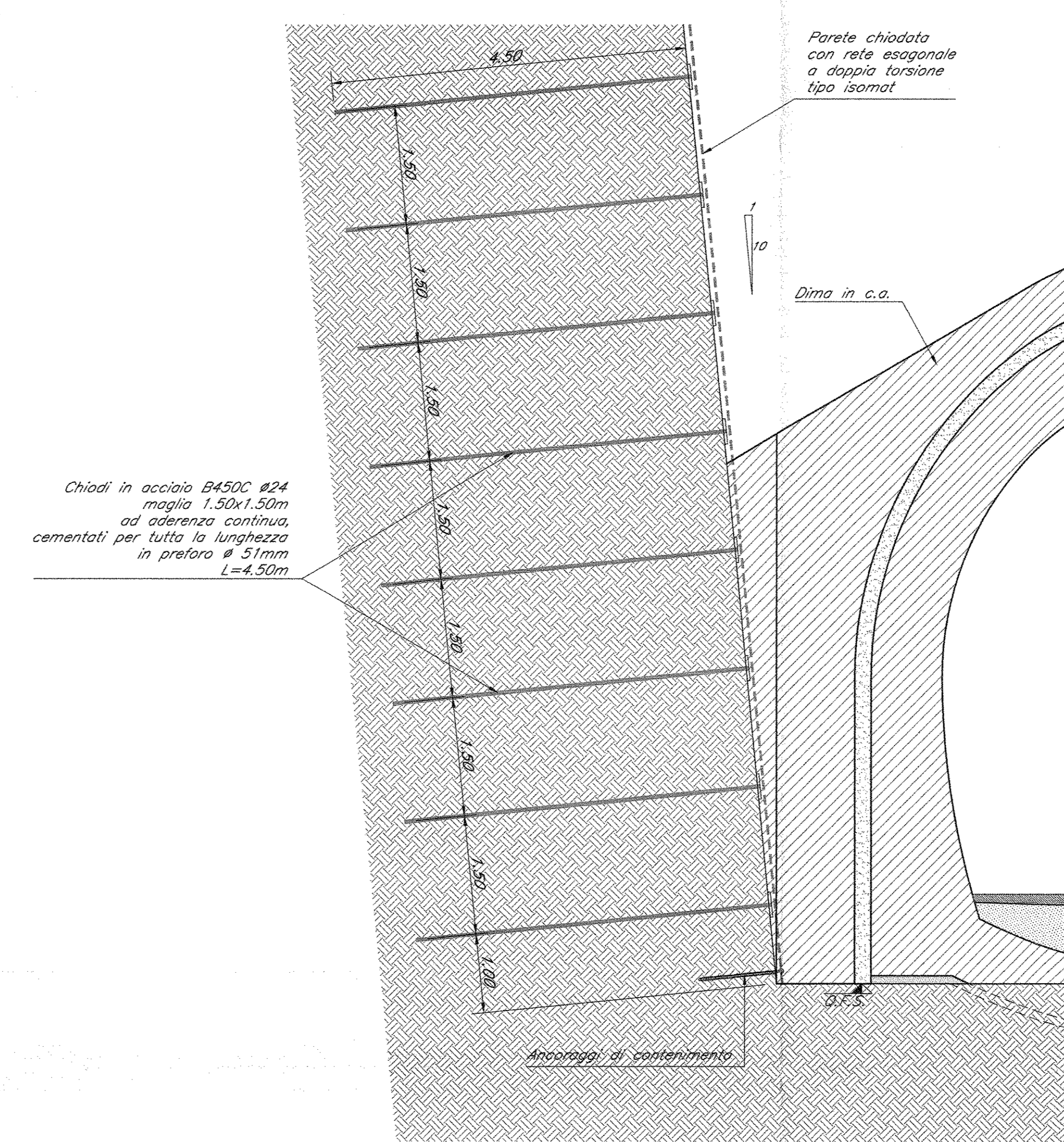
PROSPETTO FRONTALE PARETE CHIODATA scala 1:100



RETE METALLICA DI PROTEZIONE ARMATA VISTA FRONTALE TIPO scala 1:100

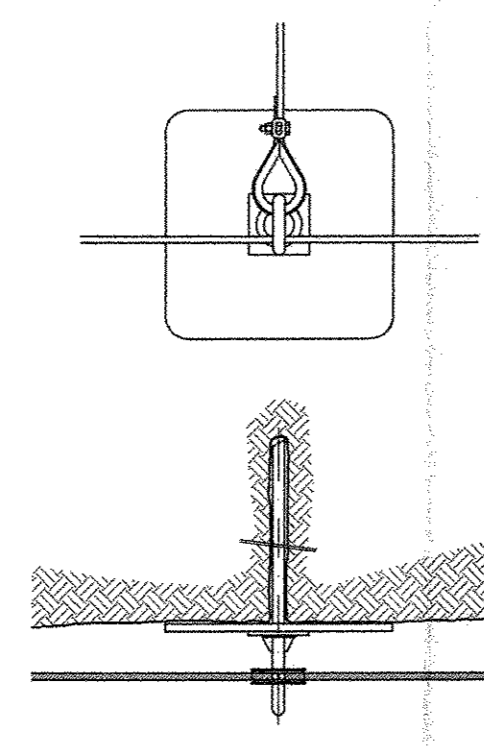
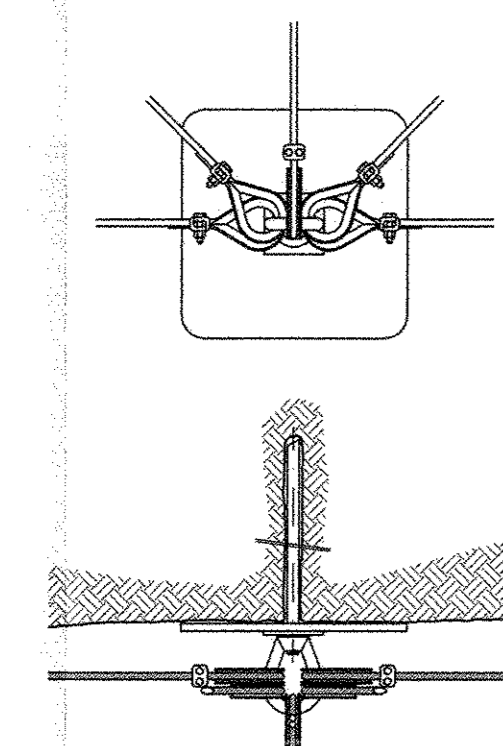


SCHEMA APPLICAZIONE CONSOLIDAMENTI scala 1:50



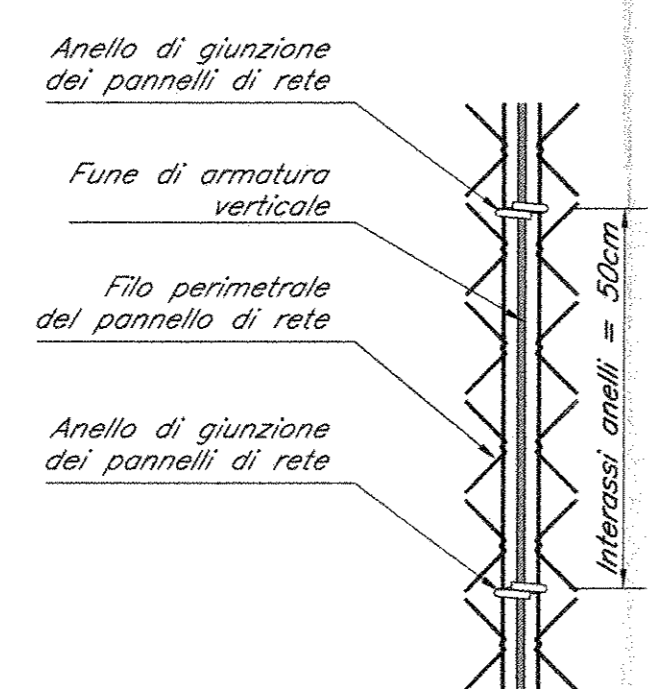
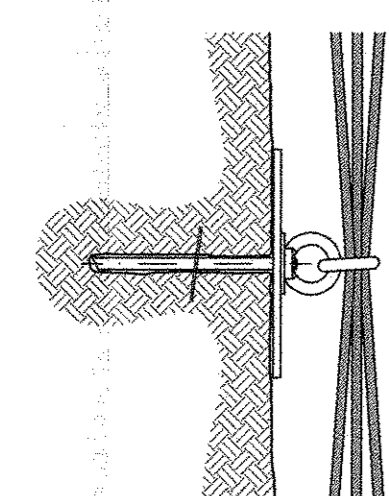
SISTEMA DI BLOCCAGGIO ALLA SOMMITA' ED AL PIEDE (D' INTERRUZIONE) scala 1:10

SISTEMA DI BLOCCAGGIO ALLA SOMMITA' ED AL PIEDE (PASSANTE) scala 1:10



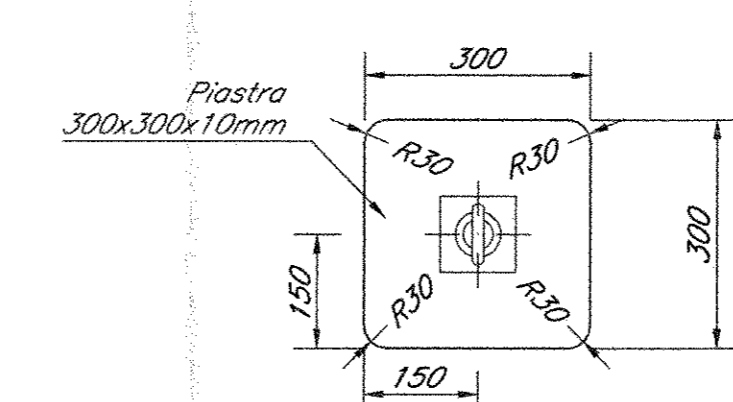
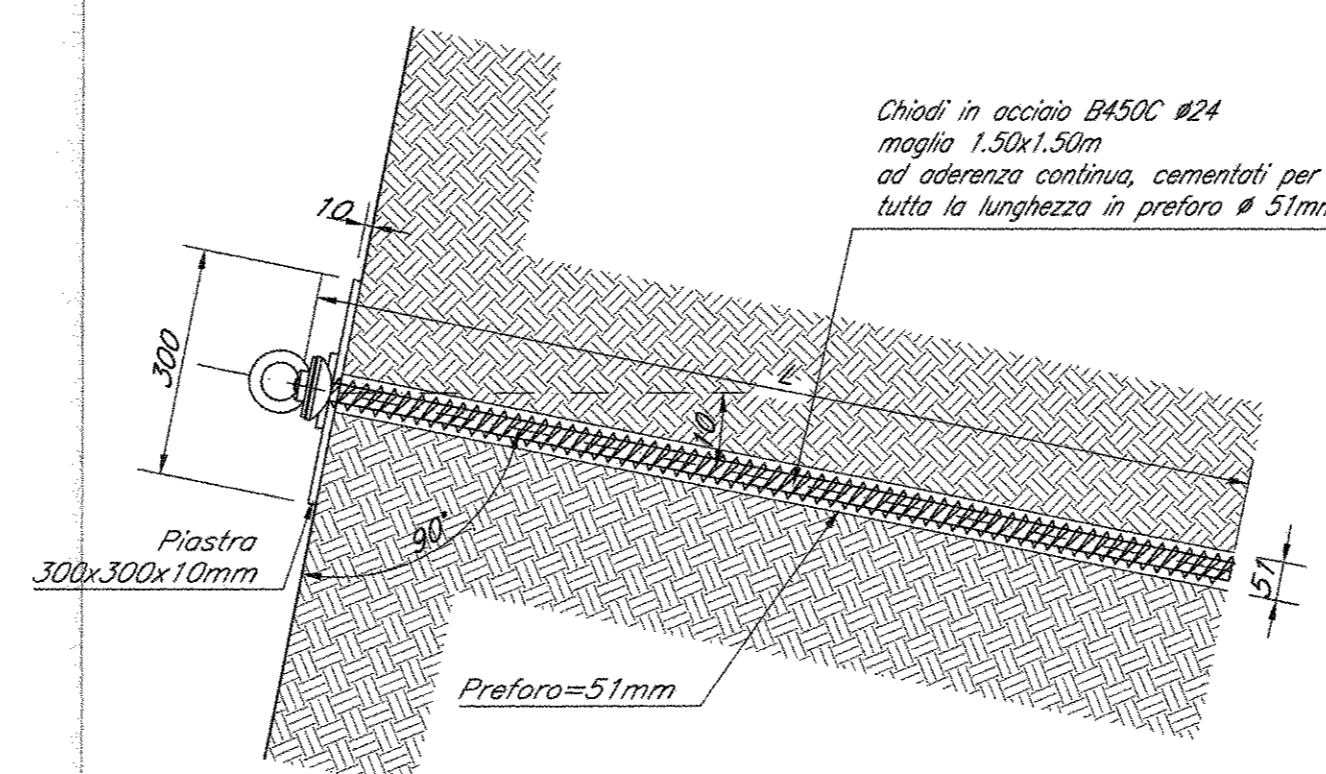
SISTEMA DI ANCORAGGIO DI CONTENIMENTO INTERMEDIO scala 1:10

SISTEMA DI GIUNZIONE DEI PANNELLI DI RETE scala 1:10



BULLONI PER AMMASSO ROCCIOSO scala 1:10

PARTICOLARE TESTA BULLONI scala 1:10



NOTE GENERALI
Per le caratteristiche dei materiali si rimanda all'elaborato "Caratteristiche dei Materiali, note e prescrizioni - RFI10075PO0000001A".

LEGENDA
D.P.C. = quota piano dei centri
D.P. = quota progetto
D.T.C. = quota fondo scavo

COMMITENTE:
RFI
RETE FERROVIARIA ITALIANA
GRUPPO FERROVIE DELLO STATO ITALIANO

PROGETTAZIONE:
ITALFERR
GRUPPO FERROVIE DELLO STATO ITALIANO

DIREZIONE TECNICA
UO GALLERIE

PROGETTO DEFINITIVO

ITINERARIO NAPOLI - BARI
RADDOPPIO TRATTA CANCELLO - BENEVENTO
I LOTTO FUNZIONALE CANCELLO - FRASSO TELESINO E VARIANTE
ALLA LINEA ROMA NAPOLI VIA CASSINO NEL COMUNE DI MADDALONI
GALLERIA MONTE AGLIO - IMBOCCO FINESTRA EMERGENZA km 3+772.00

Fase provvisoria - Sviluppata dalle opere di imbocco e particolari costruttivi

COMMESSA	LOTTO	FASE	ENTE	TIPO DOC.	OPERA/DISCIPLINA	PROGR.	REV.
IF01	01	D	07	LZ	GA0300	001	A

Rev.	Descrizione	Redatto	Data	Verificato	Data	Approvato	Data	Autorizzato	Data
A	Emissione definitiva	S. Luci	Lug 2015	M. Ricci	Lug 2015	F. Comano	Lug 2015	A. Proietti	Lug 2015