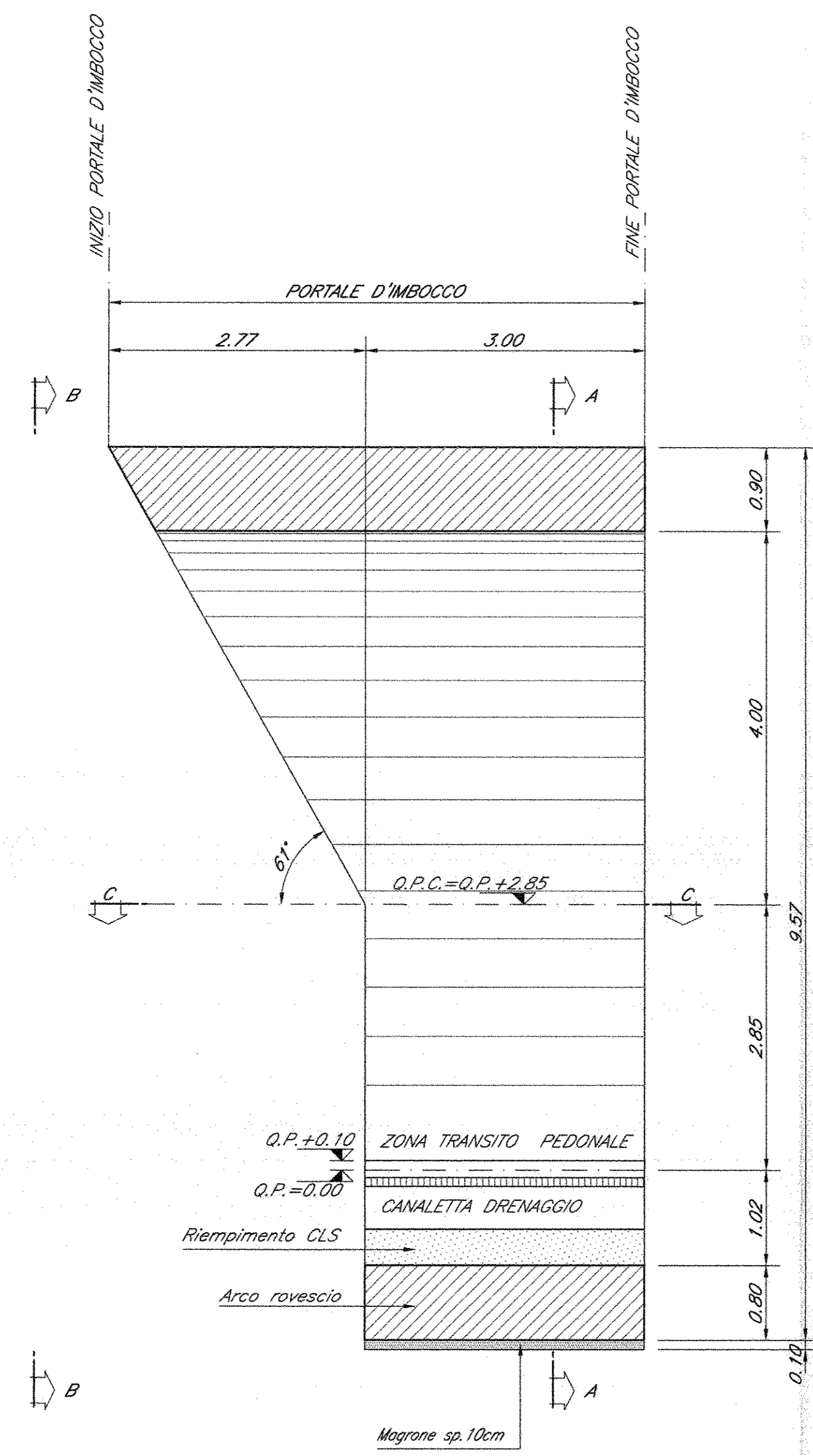
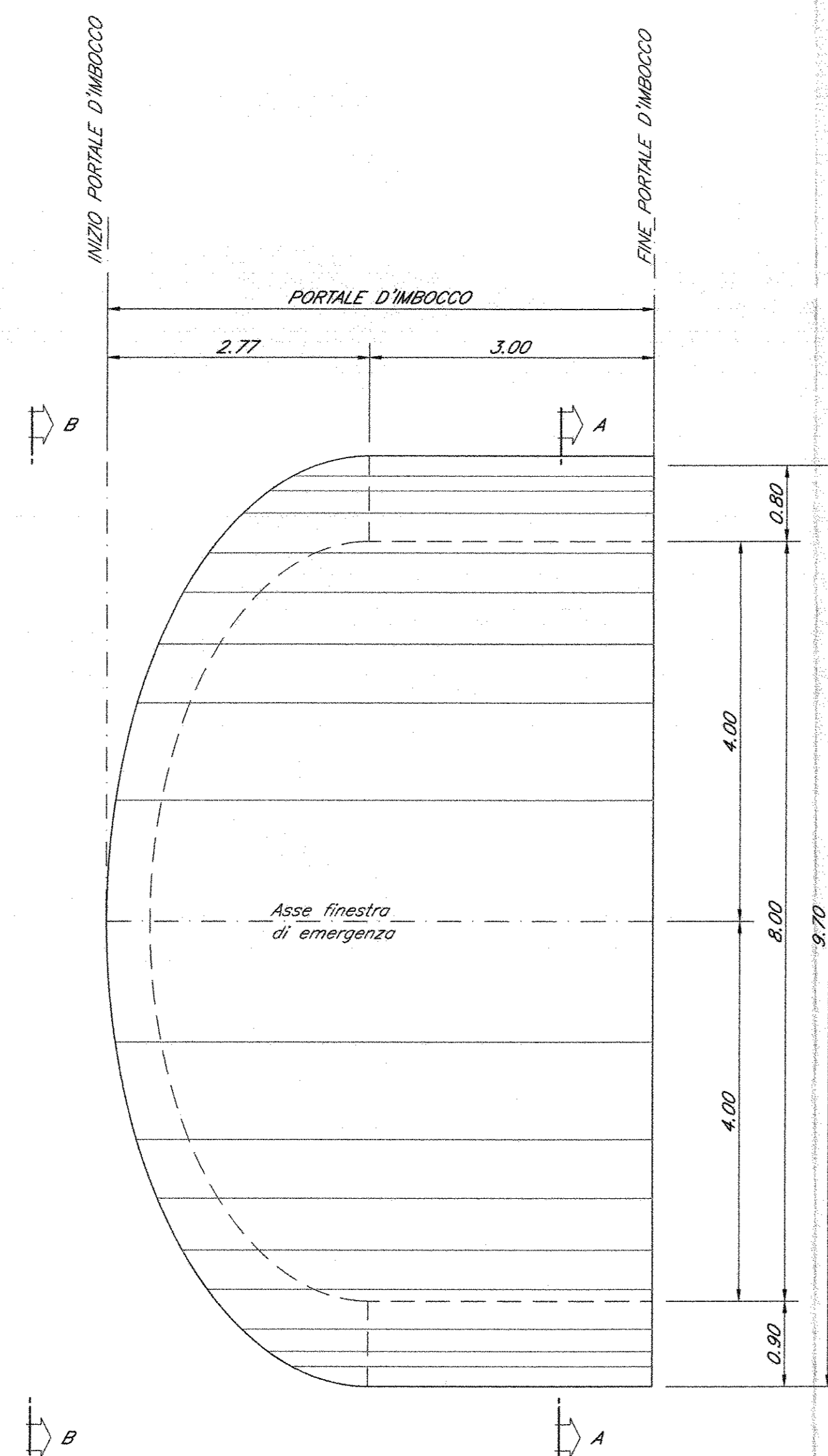


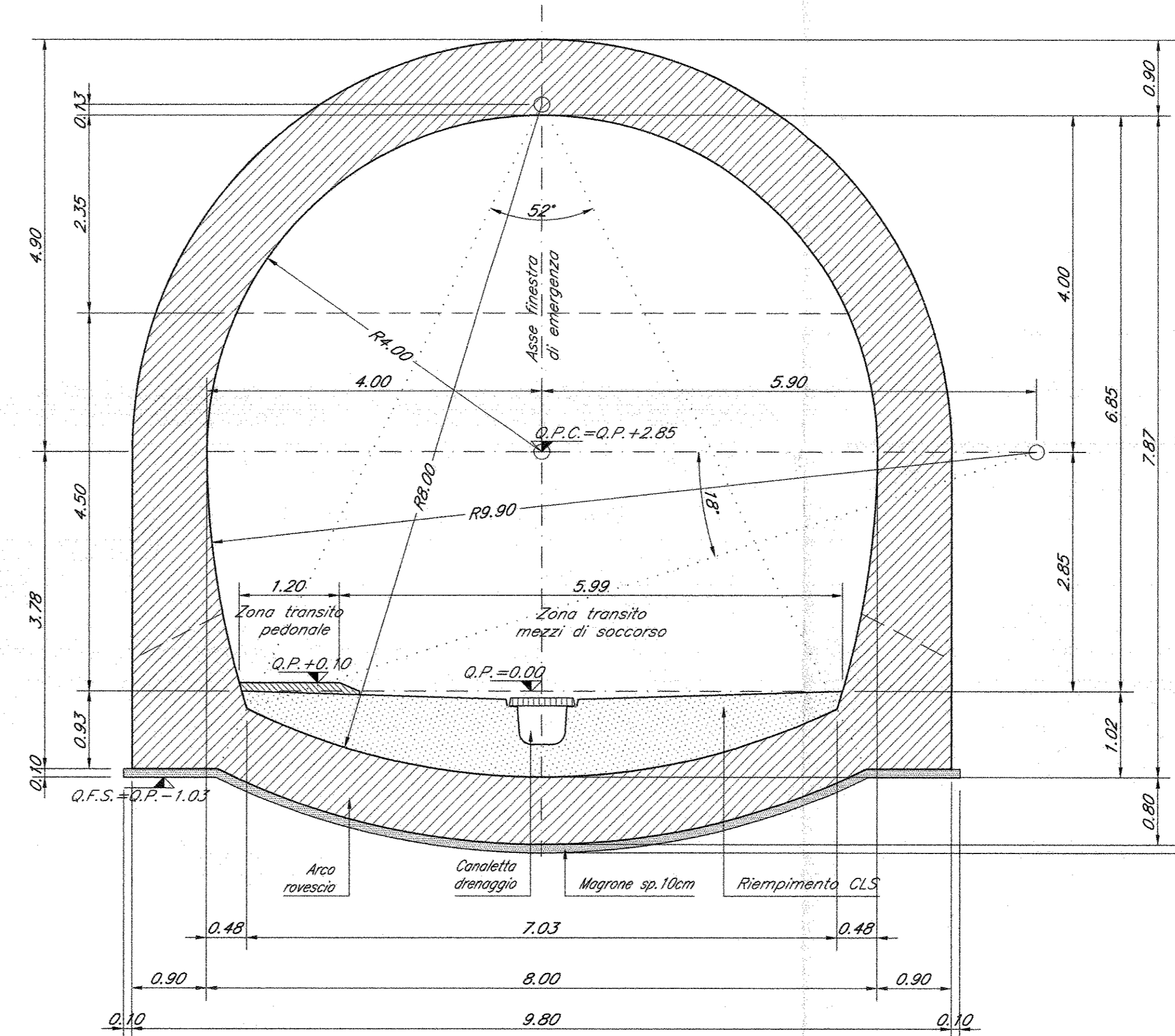
PROFILO LONGITUDINALE scala 1:50



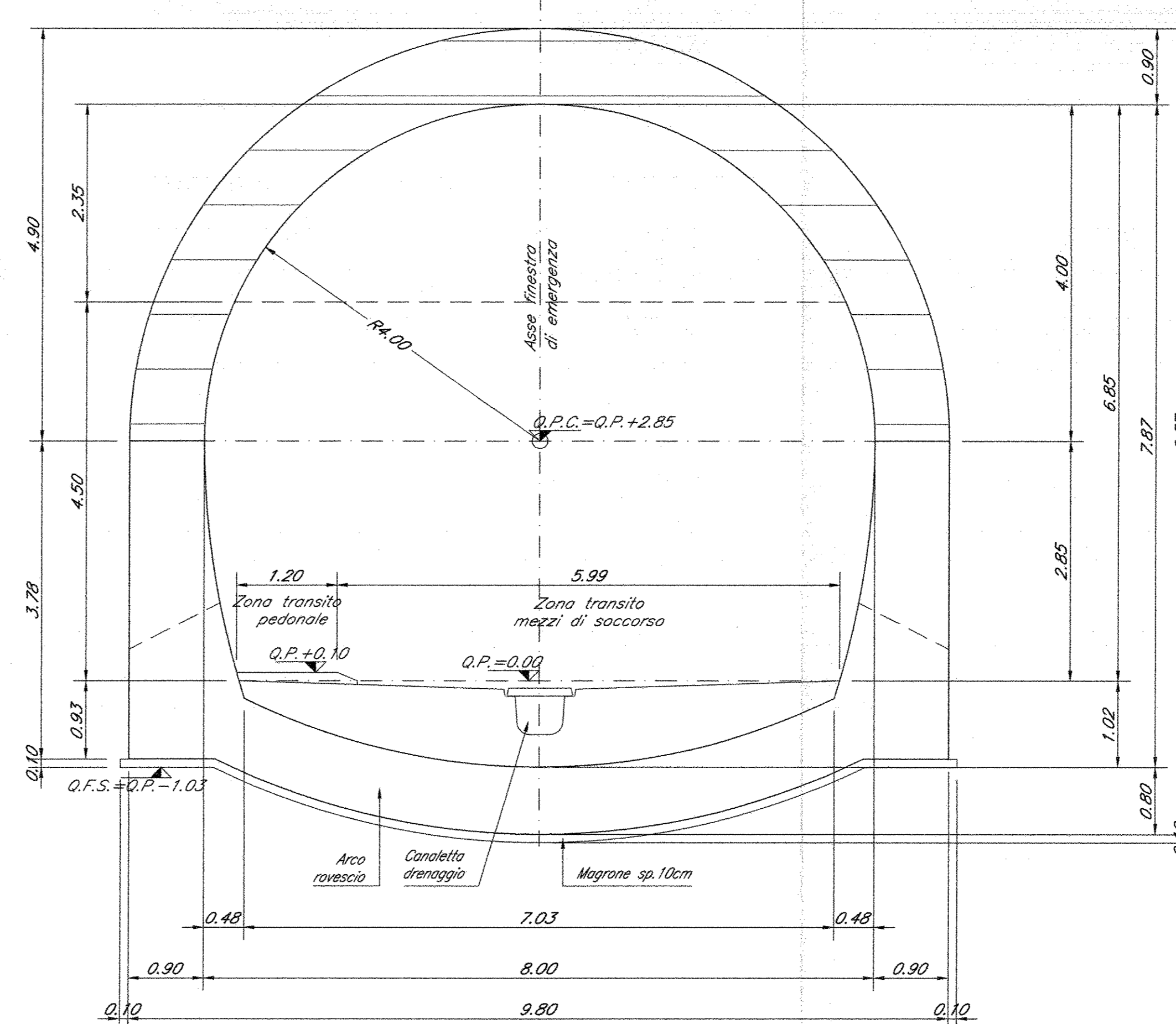
VISTA DALL'ALTO scala 1:50



SEZIONE A-A scala 1:50



SEZIONE B-B scala 1:50



INCIDENZE	
CALOTA E PEDRITI:	50 kg/mc
ARCO ROVESCIO E MURETTE:	60 kg/mc
NOTE GENERALI	
Per le caratteristiche dei materiali si rimanda all'elaborato "Caratteristiche dei Materiali, note e specifiche" - #P0150703000000014	
LEGENDA	
O.P.C. = quota piano dei centri	
O.P. = quota progetto	
O.F.S. = quota fondo scavo	

COMMITTENTE:

PROGETTAZIONE:

**DIREZIONE TECNICA**  
**UO GALLERIE**

**PROGETTO DEFINITIVO**

**ITINERARIO NAPOLI - BARI**  
**RADDOPPIO TRATTA CANCELLO - BENEVENTO**  
**I LOTTO FUNZIONALE CANCELLO - FRASSO TELESINO E VARIANTE**  
**ALLA LINEA ROMA NAPOLI VIA CASSINO NEL COMUNE DI MADDALONI**  
**GALLERIA MONTE AGLIO - IMBOCCO FINESTRA EMERGENZA km 3+772.00**  
 Portale - Carpenteria

SCALA:	1:50
--------	------

COMMESSA	LOTTO	FASE	ENTE	TIPO DOC.	OPERA/DISCIPLINA	PROGR.	REV.
I1FOF	01	D	07	BB	GA0300	002	A

Rev.	Descrizione	Redatto	Data	Verificato	Data	Approvato	Data	Autorizzato	Data
A	Emissione definitiva	S. Luci	Lug 2015	M. Ricci	Lug 2015	F. Carone	Lug 2015	A. Pignatelli	Lug 2015