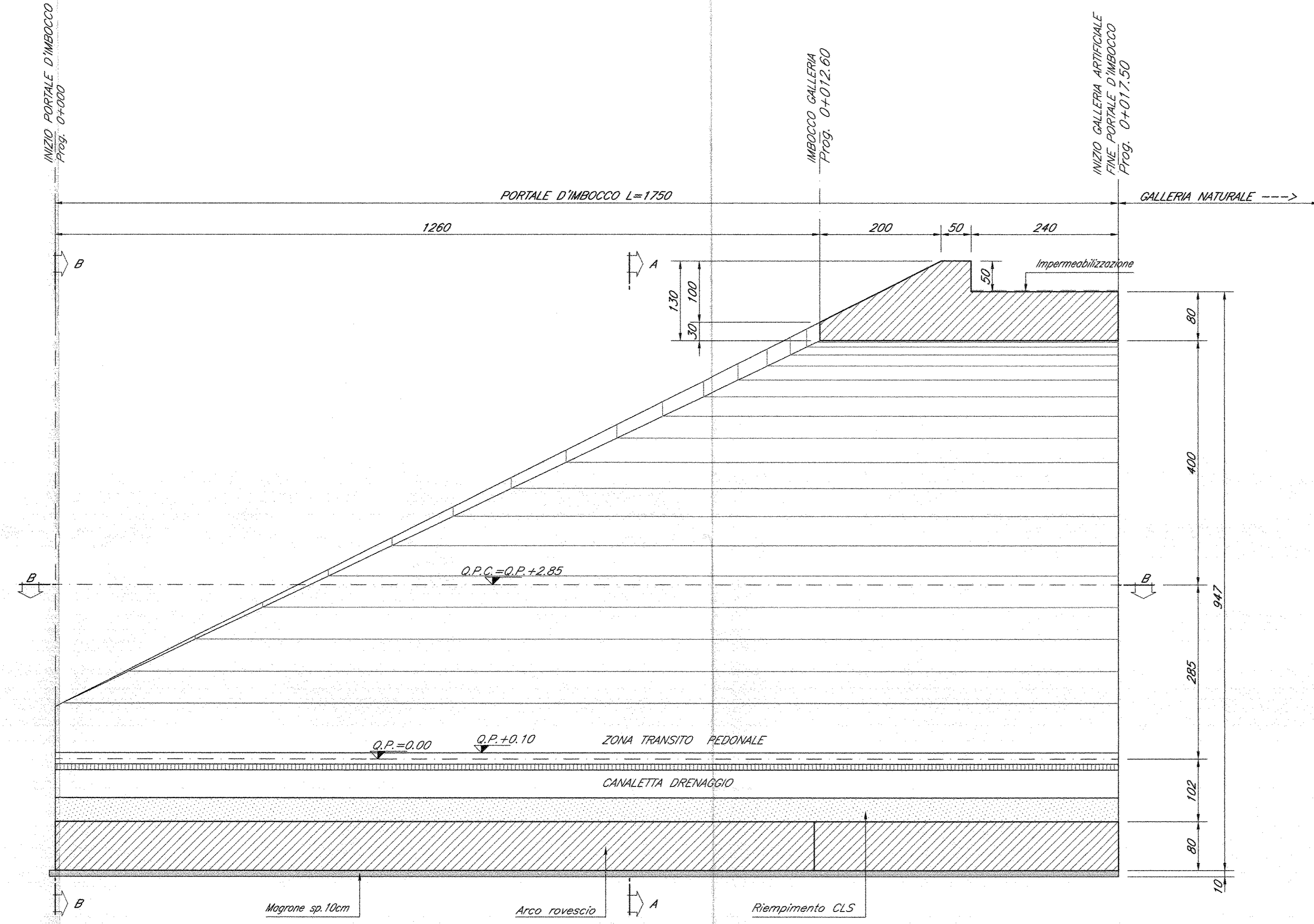
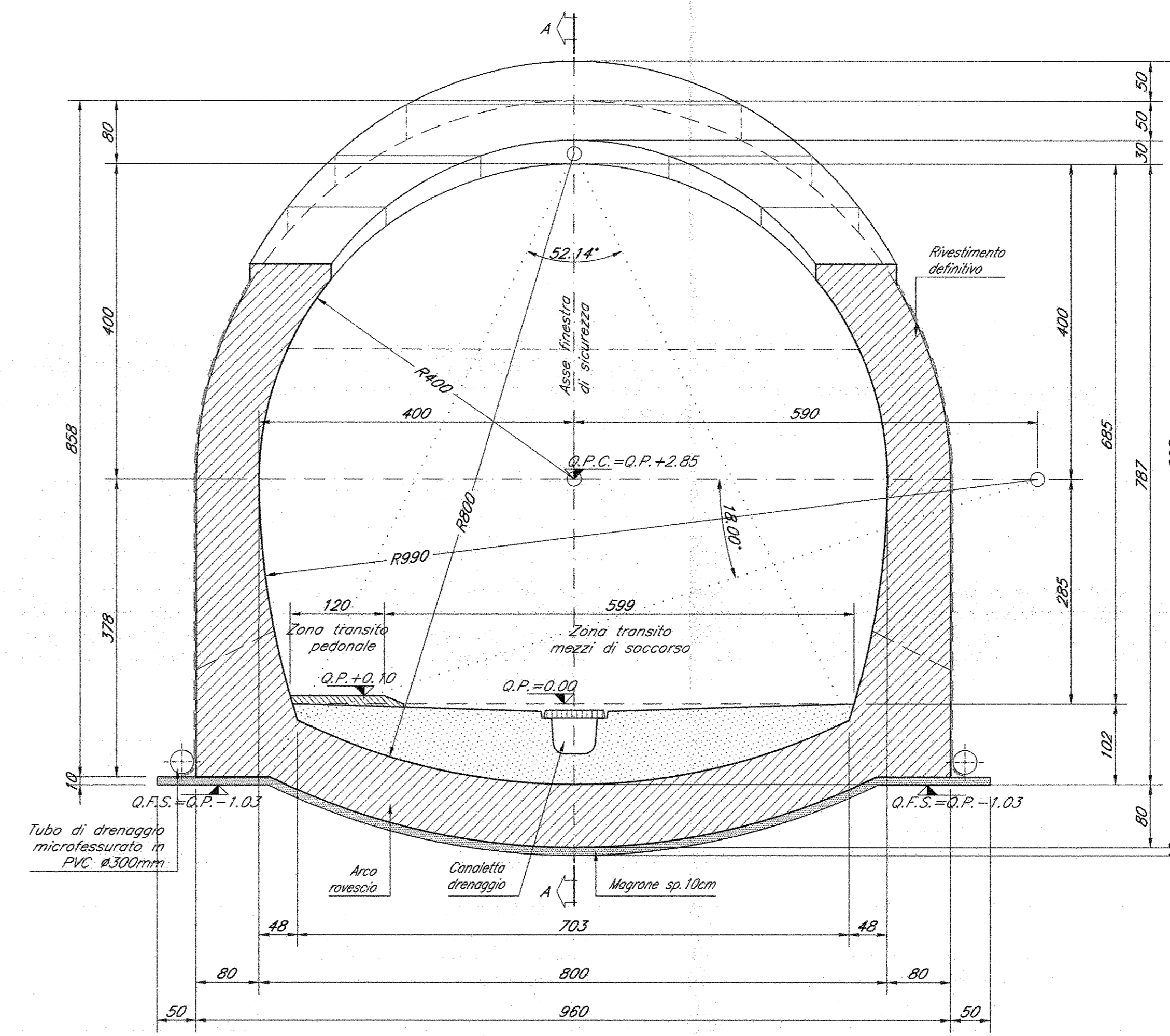


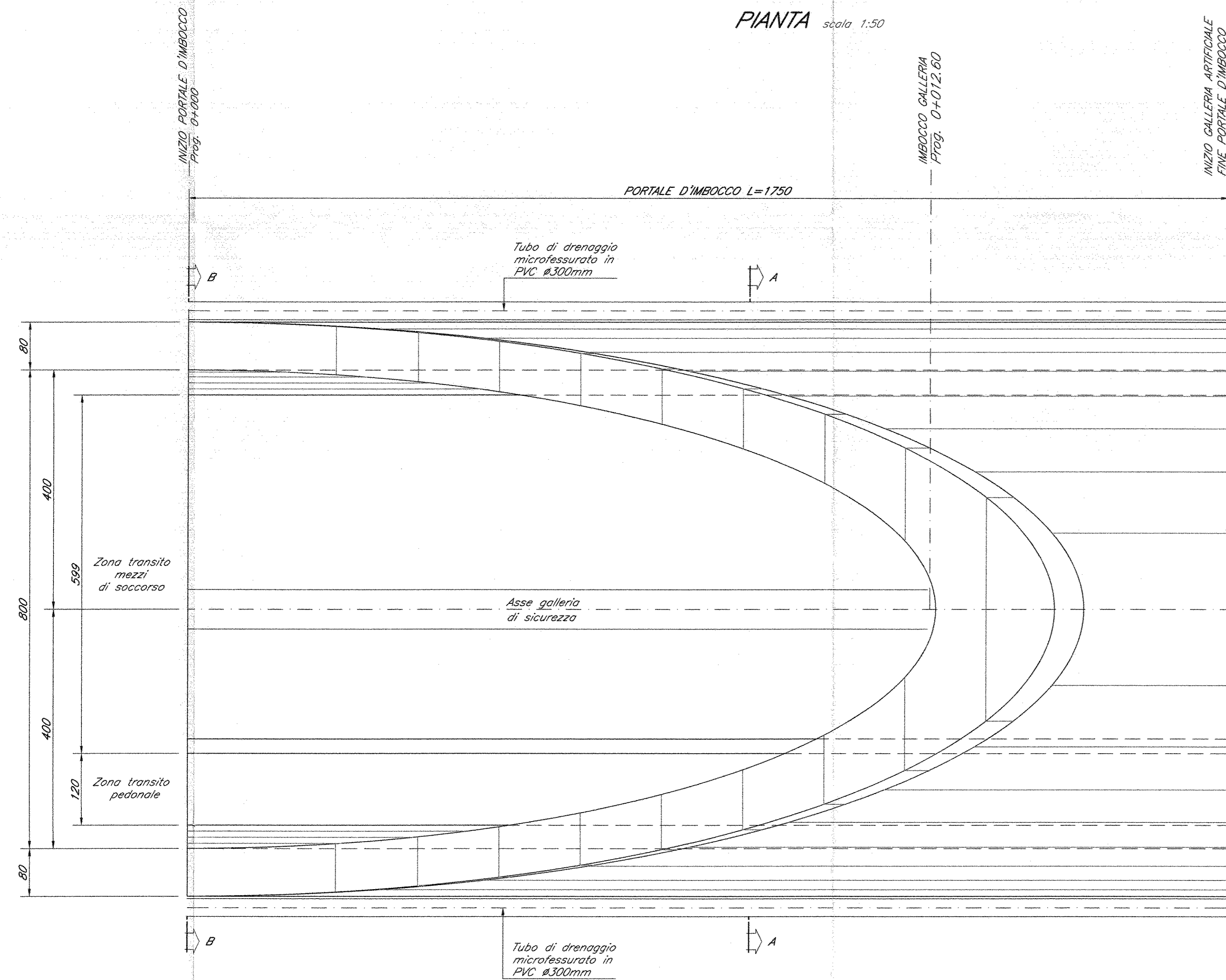
PROFILO LONGITUDINALE scala 1:50



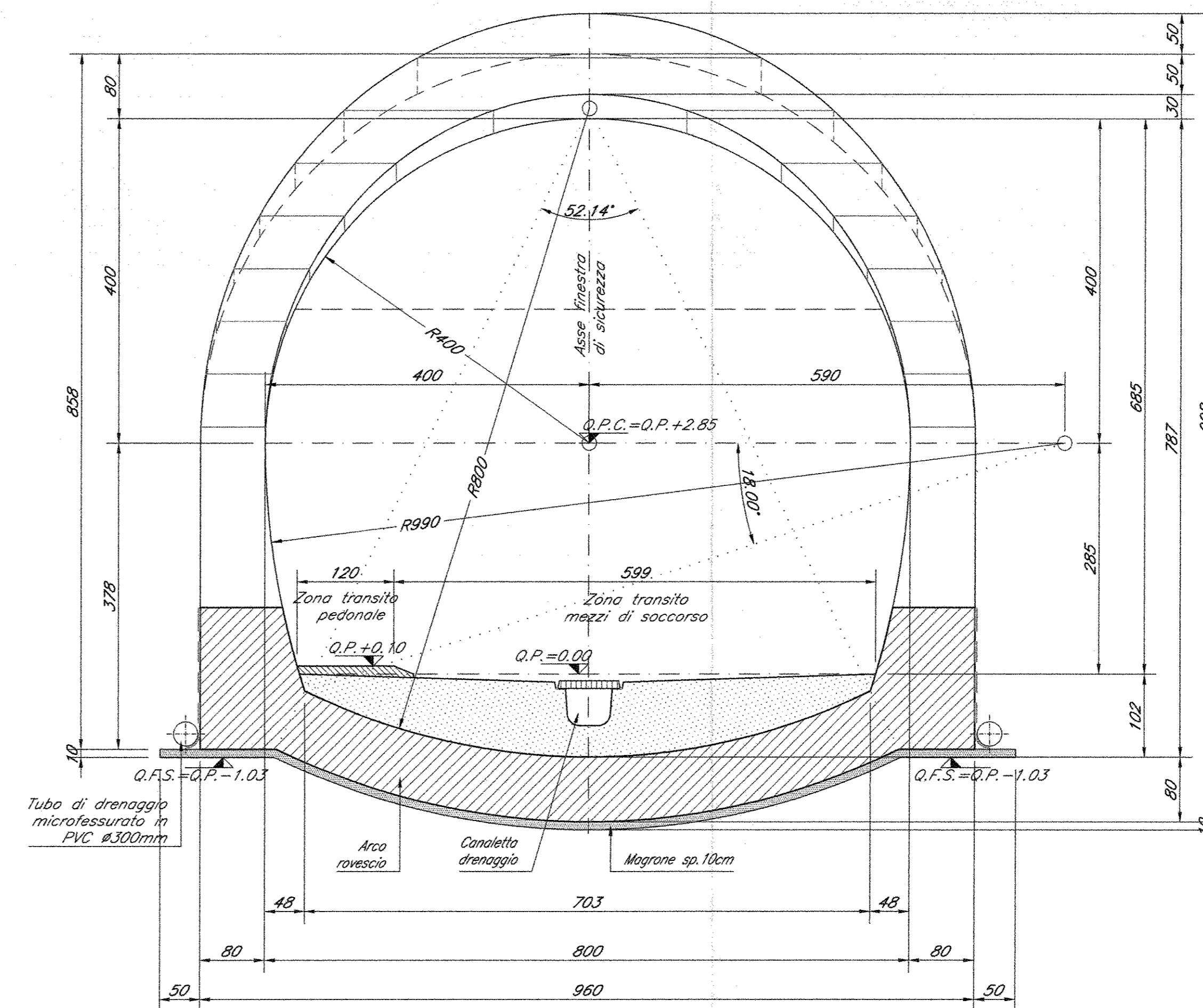
SEZIONE A-A scala 1:50



PIANTA scala 1:50



SEZIONE B-B scala 1:50



INCIDENZE	
CALOTA E PIEDRITI:	50 kg/mc
ARCO ROVESCIO E MURLETTE:	60 kg/mc

NOTE GENERALI	
Per le caratteristiche dei materiali si rimanda all'elaborato "Caratteristiche dei Materiali, note e prescrizioni" - #PFO1007SP0600000014.	

LEGENDA	
Q.P.C.	quote piano dei centri
Q.P.	quote progetto
Q.P.S.	quote fondo scavo

COMMITTENTE:

**RFI**  
RETE FERROVIARIA ITALIANA  
GRUPPO FERROVIE DELLO STATO ITALIANO

PROGETTAZIONE:

**ITALFERR**  
GRUPPO FERROVIE DELLO STATO ITALIANO

DIREZIONE TECNICA  
UO GALLERIE

PROGETTO DEFINITIVO

ITINERARIO NAPOLI - BARI  
RADDOPPIO TRATTA CANCELLO - BENEVENTO  
I LOTTO FUNZIONALE CANCELLO - FRASSO TELESINO E VARIANTE  
ALLA LINEA ROMA NAPOLI VIA CASSINO NEL COMUNE DI MADDALONI  
GALLERIA MONTE AGLIO - IMBOCCO FINESTRA EMERGENZA km 5+498,00

Portale - Carpenteria

SCALA:  
1:50

COMMESSA	LOTTO	FASE	ENTE	TIPO DOC.	OPERA/DISCIPLINA	PROGR.	REV.
I1FOF	01	D	07	BB	GA0400	003	A

Revis.	Descrizione	Redatto	Data	Verificato	Data	Approvato	Data	Autorizzato	Data
A	Emissione definitiva	S. Luc	Lug 2015	M. Ricci	Lug 2015	F. Camporeale	Lug 2015	A. Pignatelli	Lug 2015