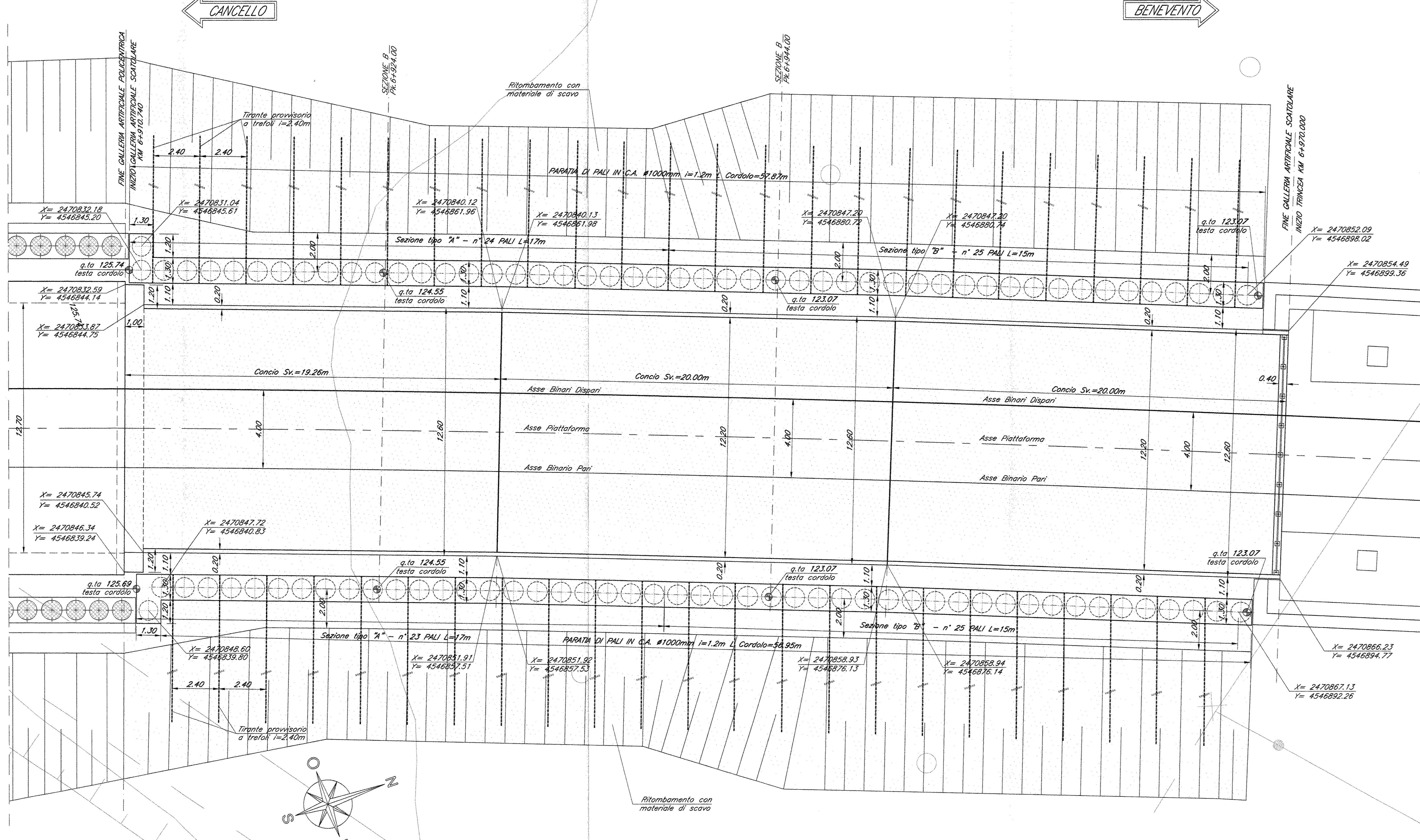
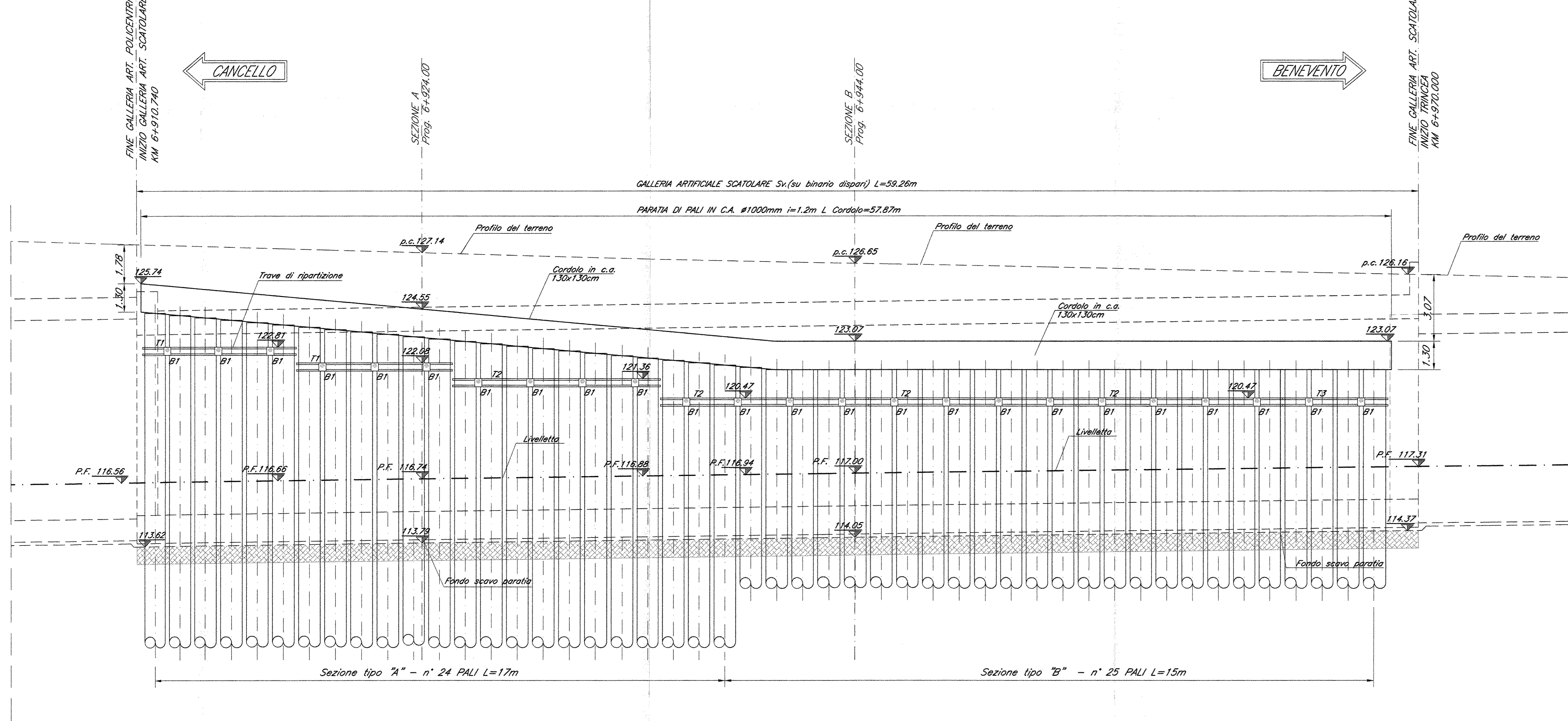


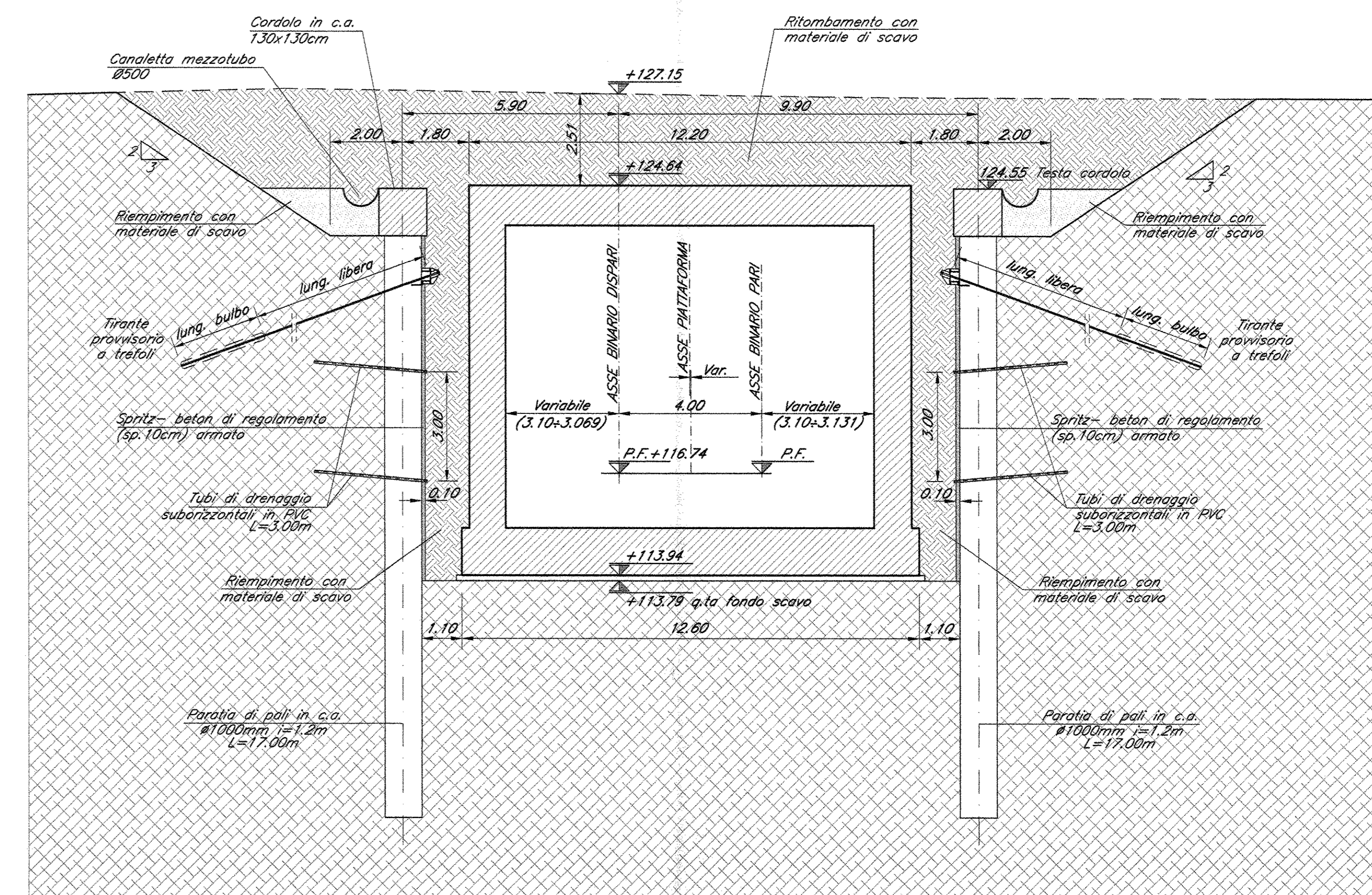
PLANIMETRIA OPERE PROVVISORIE E SCAVI  
Scala 1:100



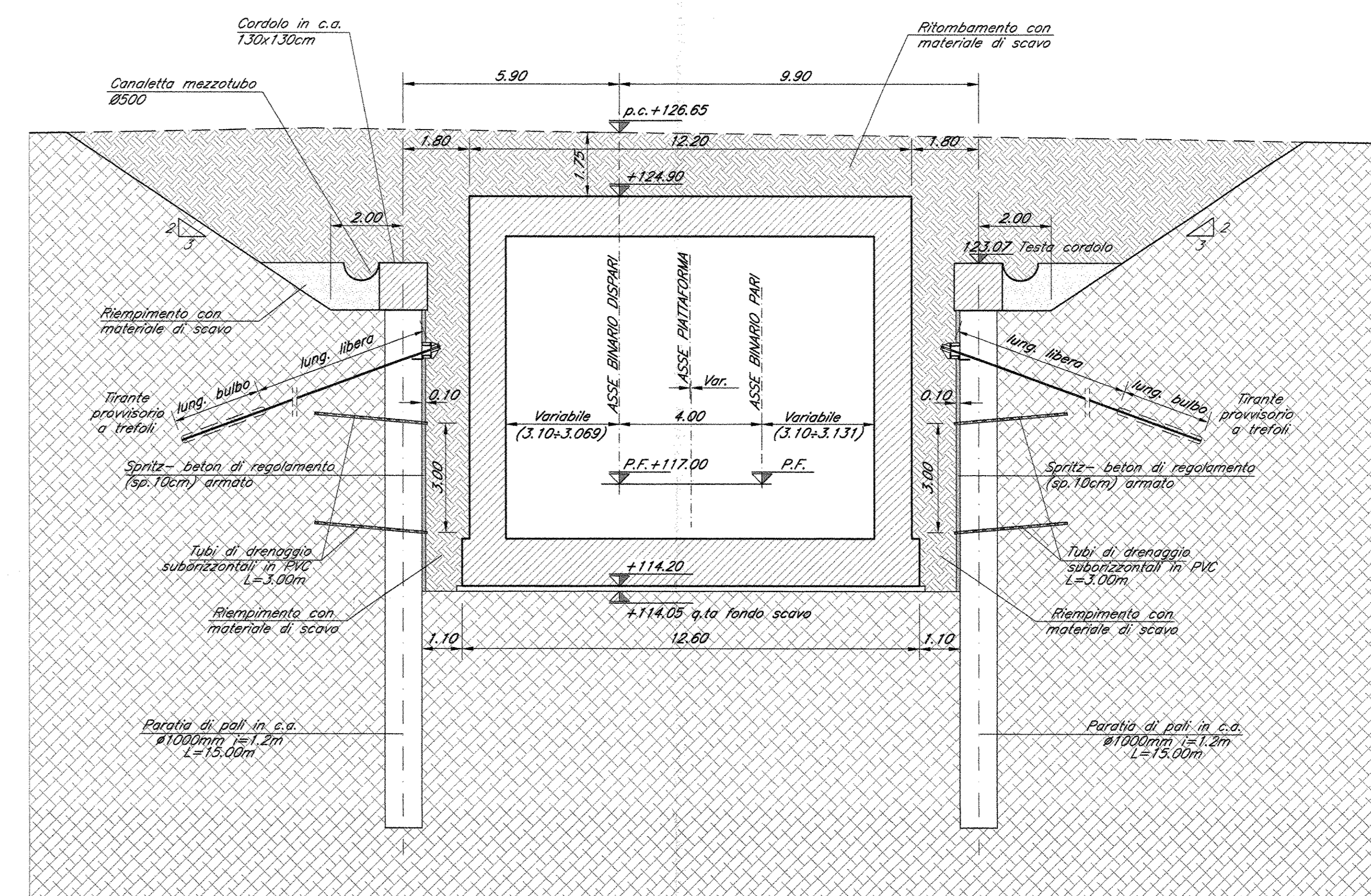
GALLERIA ARTIFICIALE SCATOLARE - PROFILO OPERE PROVVISORIE SU BINARIO DISPARI  
Scala 1:100



SEZIONE TIPO "A" - PK 6+924.00  
Scala 1:100



SEZIONE TIPO "B" - PK 6+944.00  
Scala 1:100



PARTICOLARE CORDOLO  
Scala 1:50

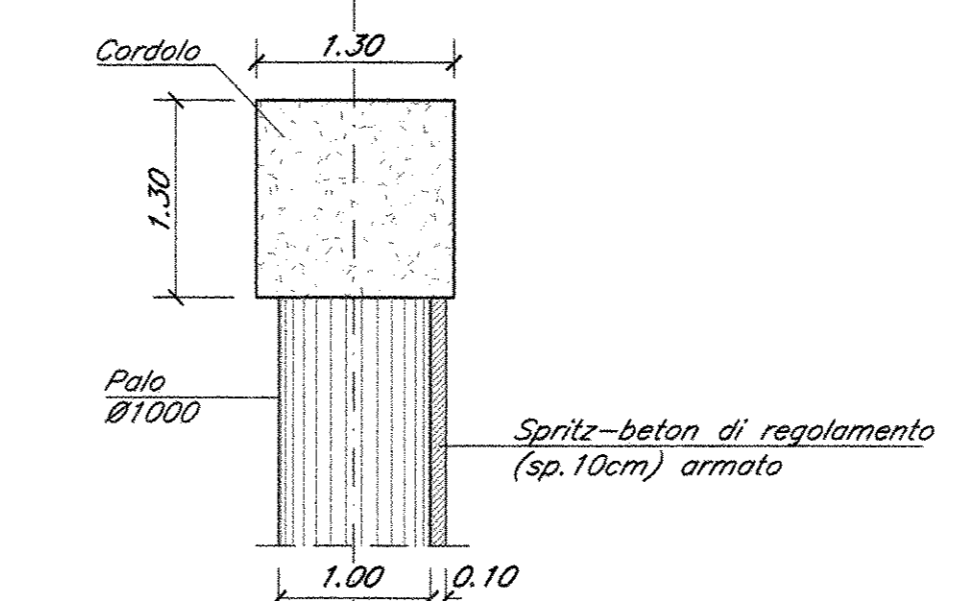


TABELLA TIRANTI

Ordine	lung. libero (m)	lung. bulbo (m)	lung. tot. (m)	trave (tr)	int. (tr)	tipo normale (kN)	prezzo (k€)	incl. (grad)	n° per (mm)	n° tiranti
B1	12.00	13.00	25.00	3	2.40	800	400	20°	180	47

TABELLA TRAVE DI CONTRASTO

Nome Trave	lunghezza (m)	n° corse di trave
T1	7.20	2
T2	9.60	4
T3	4.80	1

**CARATTERISTICHE DEI MATERIALI**

ELEMENTI IN C.A. CONFORMI ALLE NORME UNI EN 1206, UNI 11104 E AL D.M. 14/01/2008

ELEMENTI IN ACCIAIO CONFORMI ALLE NORME UNI EN 10025 E AL D.M. 14/01/2008

ACQUA SALABILE PER COMPONENTI:  
- Resistenza a trazione superiore a 32 MPa

ACQUA PER ARMATURE LEGGERE:  
- BASSO contenuto in stabilimento.

ACQUA PER ARMATURE DI CONTRASTO:  
- BASSO contenuto in stabilimento.

CEMENTAZIONE:  
- Soluzione di regolamento:  
- R<sub>28</sub> >= 30 MPa  
- CLASSE MINIMA DI CONSISTENZA: S4  
- CLASSE DI ESPOSIZIONE AMBIENTALE: XE2  
- DIAMETRO MASSIMO INERTI: 32 mm  
- TIPO CEMENTO: CEM II-V  
- R<sub>28</sub> >= 30 MPa  
- CLASSE MINIMA DI CONSISTENZA: S4  
- CLASSE DI ESPOSIZIONE AMBIENTALE: XE2  
- DIAMETRO MASSIMO INERTI: 32 mm  
- TIPO CEMENTO: CEM II-V

- Acciaio:  
- CLASSE MINIMA DI CONSISTENZA: S4  
- RAPPORTE A/D <= 0.5  
- CLASSE DI ESPOSIZIONE AMBIENTALE: XE2  
- DIAMETRO MASSIMO INERTI: 30 mm  
- TIPO CEMENTO: CEM II-V

- Cui magna: C12/13

CEMENTAZIONE PROTEZIONE ORDINARIA:  
- Resistenza caratteristica: >= 48 N/mm<sup>2</sup> >= 13 N/mm<sup>2</sup>  
- R<sub>28</sub> >= 48 N/mm<sup>2</sup> >= 13 N/mm<sup>2</sup>

ORDINAZIONE CORTICALI IN PVC IMPROVVISORIE:  
- Fili in PVC L=1.2m di diametro esterno >= 80 mm e di spessore >= 3 mm, preferibilmente >= 120 mm.  
- Intestato a filo gestazione di spessore >= 2.5 mm a peso >= 300 g/m<sup>2</sup>

TRAVI:  
- Intestato diametro nominale >= 12.20 mm (R710)  
- sezione nominale mm >= 139  
- acciaio per c.a.p.: limiti statici convenzionali alla 0.2% f<sub>yk</sub> (N) = 1670 MPa  
- carico di rottura f<sub>yk</sub> >= 1850 MPa  
- carico di rottura f<sub>yk</sub> >= 1850 MPa  
- condotti di iniezione: diametro nominale >= 16 mm e pressione di iniezione >= 10 MPa (100 kg/cm<sup>2</sup>) per iniezione a bassa pressione. Max. diametro >= 7.5 MPa (75 kg/cm<sup>2</sup>) per iniezione ad alta pressione

MISCELA DI INIEZIONE DEL FONDO:  
- Cemento: 1000 kg/m<sup>3</sup>  
- Acqua: 420 kg/m<sup>3</sup>  
- Fibre: 112 kg/m<sup>3</sup>  
- Additivo fluidificante: max. 0.8  
- per i tiranti di prova si fa riferimento al D.M. 14/01/2008

ACQUA DI CARPENTERIA:  
- Acciaio per componenti metallici, piastre e imbulloni: acciaio tipo S355JR UNI EN 10025  
- Acciaio per componenti metallici, piastre e imbulloni non saldati: tipo S355L UNI EN 10025  
- Acciaio per tubi: tipo S355Lr UNI EN 10210

- CAVALLETTI:  
- C.S. C 25/30  
- CLASSE MINIMA DI CONSISTENZA: S3/S4  
- INNESTO A/D <= 0.5  
- CLASSE DI ESPOSIZIONE AMBIENTALE: XE1  
- DIAMETRO MASSIMO INERTI: 30 mm

INCIDENZA SCATOLARE: 130 Kg/mc  
INCIDENZA SOLETTONE DI REGOLAMENTO E MARCIAPIEDI: 70 Kg/mc  
INCIDENZA PALI: 120 Kg/mc  
INCIDENZA CORDOLO PALI: 80 Kg/mc

NOTA:  
Per i dettagli delle canalizzazioni sottomarine si rimanda agli elaborati specialistici di dettaglio.

GEOTESSUTO (400 g/m<sup>2</sup>):  
- Tessuto non tessuto a fibra lunga (>= 60 mm) di polipropilene puro coesionato per agugliatura o legamento doppio  
- Massa volumica unitaria >= 400 g/m<sup>2</sup> (RIF. CNR-BU n.110)  
- Spessore: >= 2KPa >= 3.0 mm (RIF. CNR-BU n.111) o >= 20KPa >= 1.9 mm (RIF. CNR-BU n.111)  
- Resistenza a trazione media su striscia di 20 cm >= 24 kN/m (RIF. CNR-BU n.142)  
- Allungamento percentuale alla rottura >= 80% (RIF. CNR-BU n.142)  
- Resistenza alla lacerazione >= 1.4 kN (RIF. CNR-BU n.143)  
- Resistenza al punzonamento >= 4.0 kN (RIF. UNI 8279/14)  
- Permeabilità radiale all'acqua:  
- >= 2 KPa >= 3x10<sup>-10</sup> cm<sup>2</sup>/sec (RIF. UNI 8279/13)  
- >= 200 KPa >= 3x10<sup>-10</sup> cm<sup>2</sup>/sec (RIF. UNI 8279/13)

COMMITTENTE:  
**R.F.I.**  
RISTABILIMENTO FERROVIARIO ITALIANO  
GRUPPO FERROVIE DELLO STATO ITALIANO

DIREZIONE INVESTIMENTI  
PROGRAMMA NODO DI NAPOLI

PROGETTAZIONE:  
**ITALFERR**  
GRUPPO FERROVIE DELLO STATO ITALIANO

**DIREZIONE TECNICA**  
UO CORPO STRADALE E GEOTECNICA

**PROGETTO DEFINITIVO**

ITINERARIO NAPOLI - BARI  
RADDOPPIO TRATTA CANCELLO - BENEVENTO  
I LOTTO FUNZIONALE CANCELLO - FRASSO TELSINO E VARIANTE ALLA LINEA ROMA NAPOLI VIA CASSINO NEL COMUNE DI MADDALONI  
GA02 - Galleria artificiale scatolare dal km 6+910 al km 6+970

Opere provvisorie

SCALA: 1:100

COMMESSA LOTTO FASE ENTE TIPO DOC. OPERA/DISCIPLINA PROG. REV.

I F O F O I D I I B A GA0200 002 A

Rev.	Descrizione	Redatto	Data	Verificato	Data	Approvato	Data	Autorizzat	Data
A	Emissione Esecutiva		17.06.2015		18.06.2015		19.06.2015		

File: RFI011145420002A.dwg n. Ediz.: 053