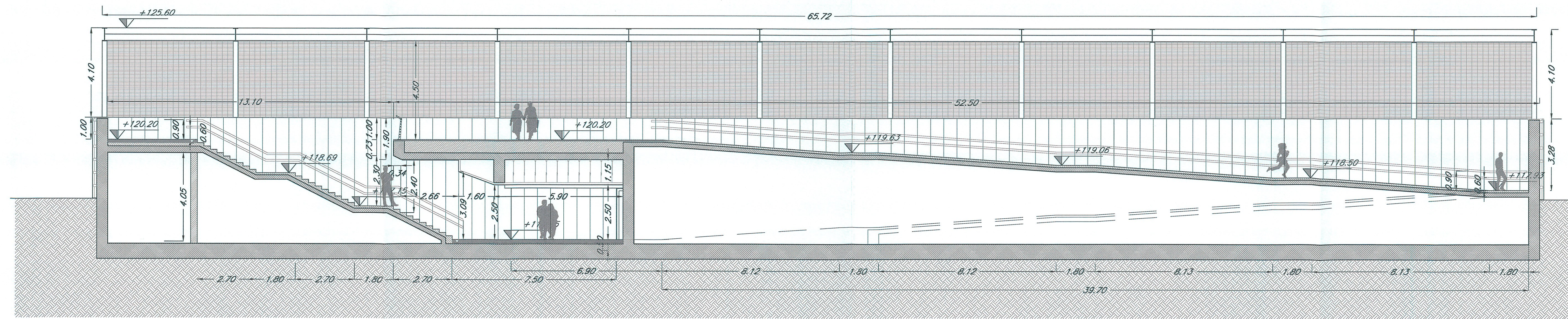
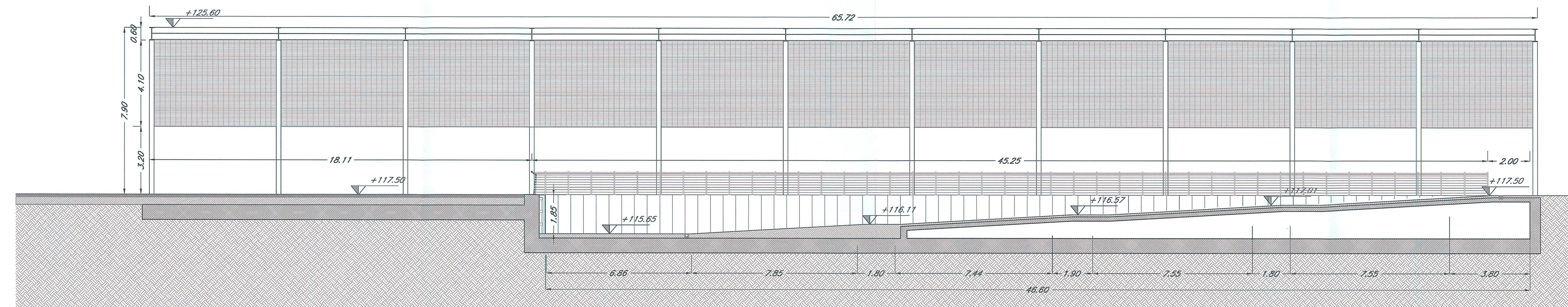


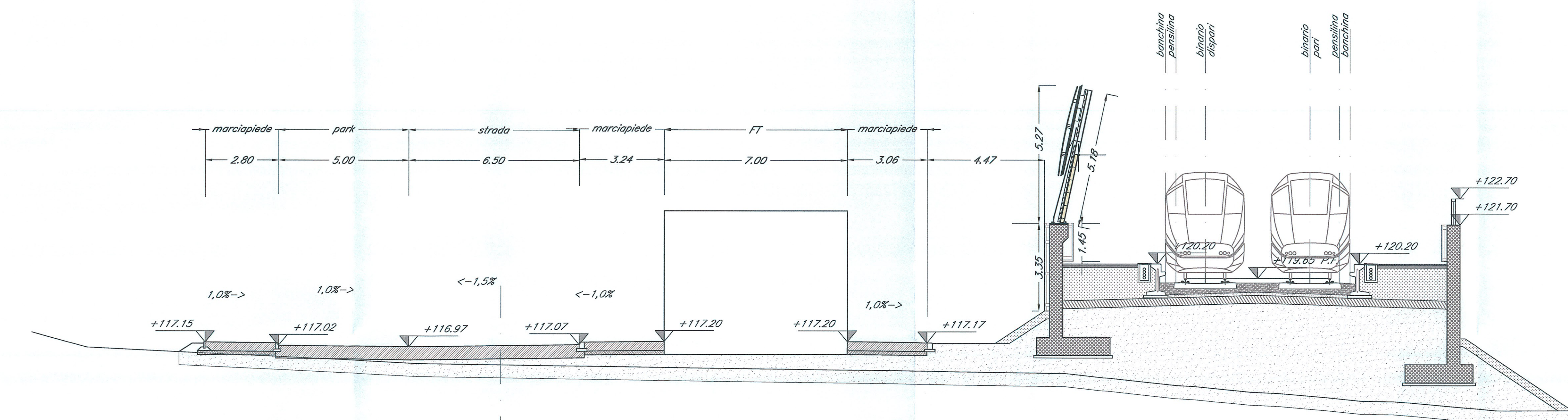
KEYPLAN



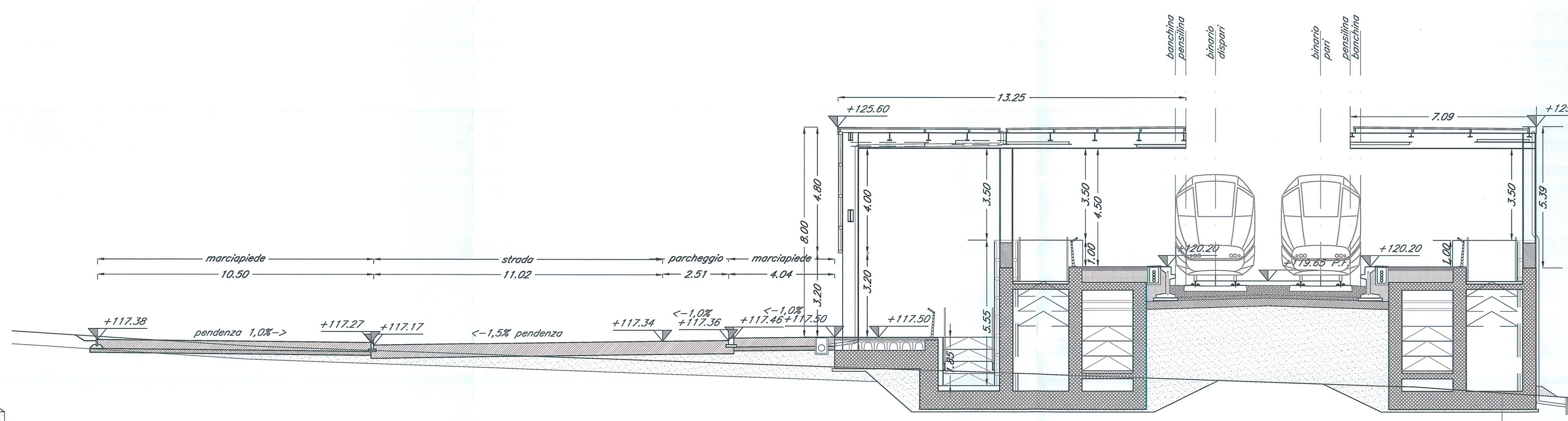
AA SEZIONE LONGITUDINALE AA
scala 1:100



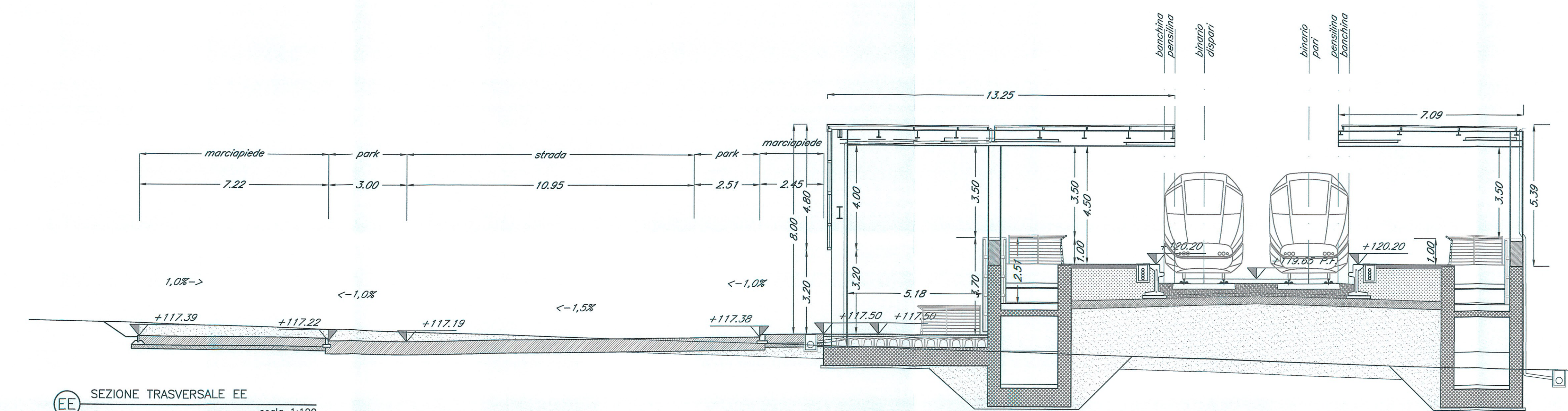
BB SEZIONE LONGITUDINALE BB
scala 1:100



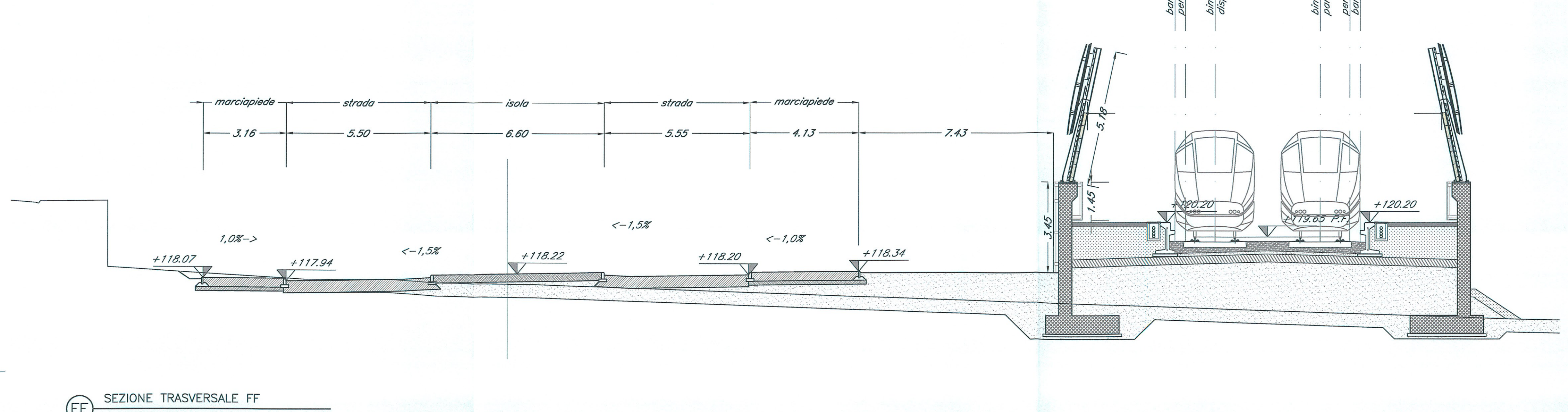
CC SEZIONE TRASVERSALE CC
scala 1:100



DD SEZIONE TRASVERSALE DD
scala 1:100



EE SEZIONE TRASVERSALE EE
scala 1:100



FF SEZIONE TRASVERSALE FF
scala 1:100

COMMITTENTE:
RFI
RAIL FERROVIARIA ITALIANA
GRUPPO FERROVIE DELLO STATO ITALIANE

PROGETTAZIONE:
ITALFERR
GRUPPO FERROVIE DELLO STATO ITALIANE

DIREZIONE TECNICA
UO ARCHITETTURA, STAZIONI E TERRITORIO
PROGETTO DEFINITIVO

ITINERARIO NAPOLI - BARI
RADDOPPIO TRATTA CANCELLO - BENEVENTO
I LOTTO FUNZIONALE CANCELLO - FRASSO TELESINO E VARIANTE
ALLA LINEA ROMA NAPOLI VIA CASSINO NEL COMUNE DI MADDALONI
FV01 - FERMATA VALLE DI MADDALONI
ELABORATI ARCHITETTONICI

Sezioni trasversali e longitudinali con parcheggio
SCALA: 1:100

Revis.	Descrizione	Redatto	Data	Verificato	Data	Approvato	Data	Autori/Elab.	Data
A	Emissione Esecutiva		06/2015	M. Merzani	06/2015	F. Corradi	06/2015		