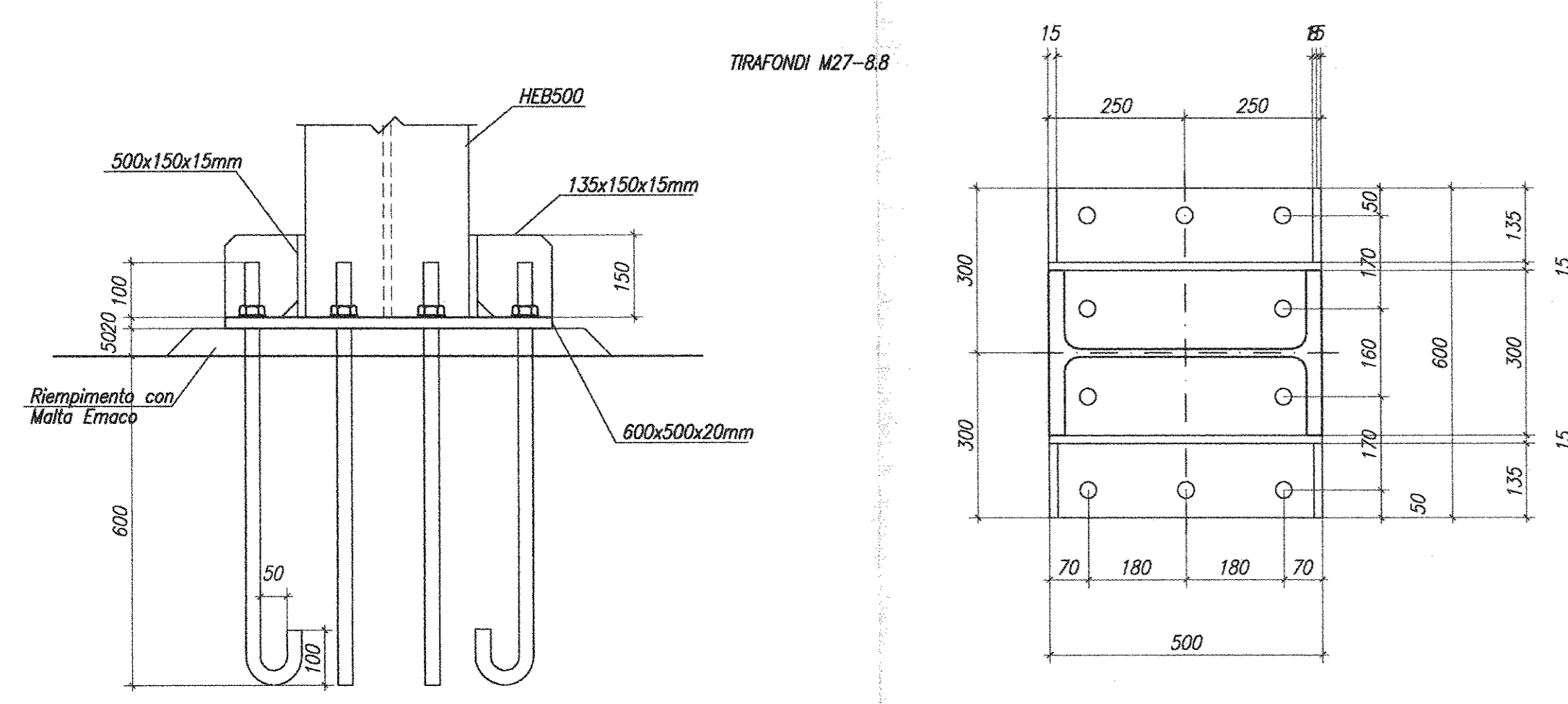
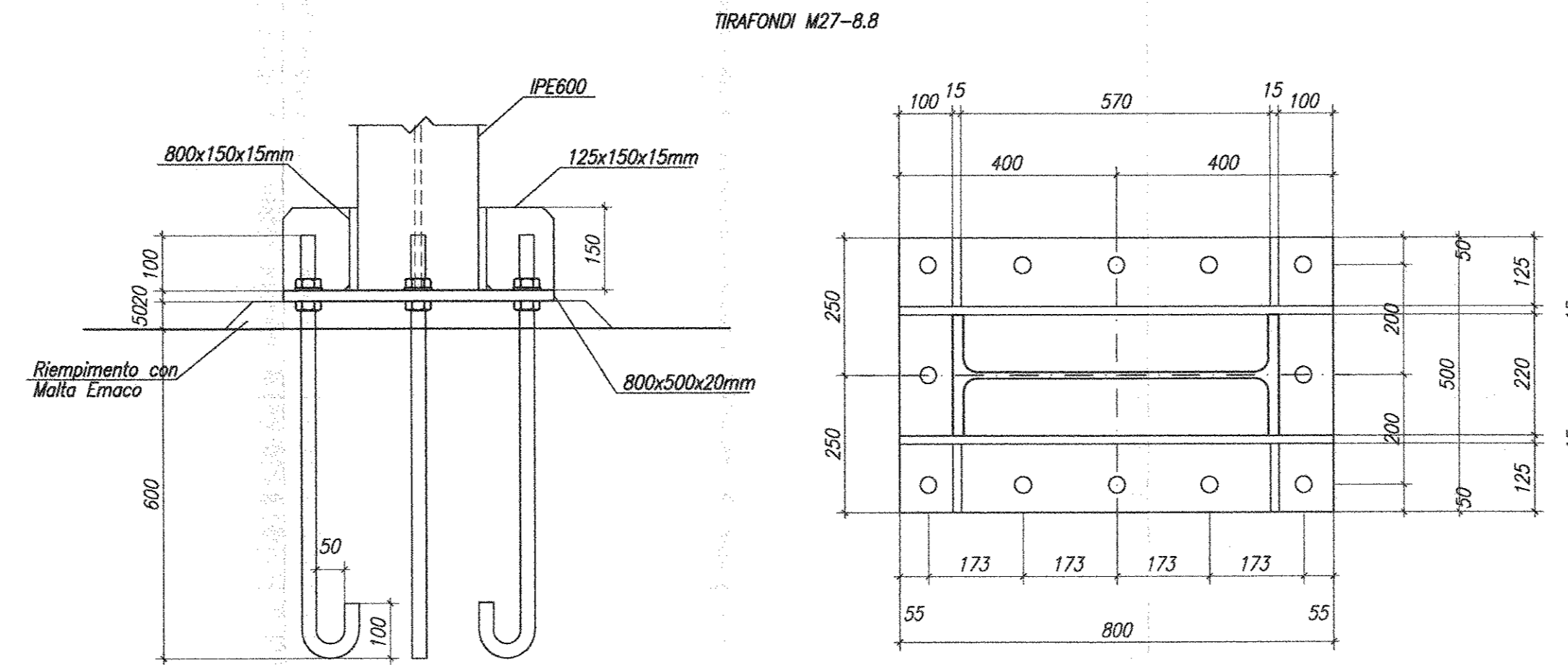


PARTICOLARI COSTRUTTIVI PENSILINA 1

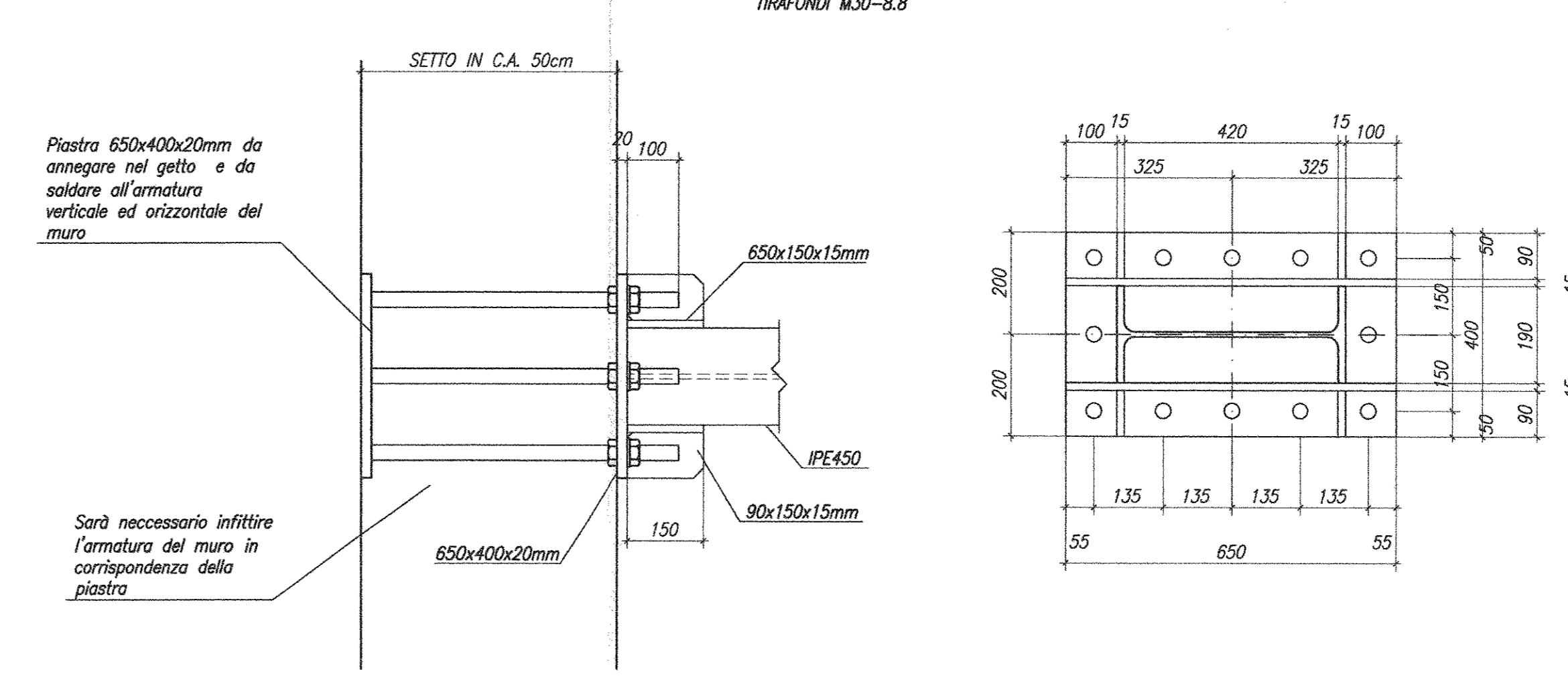
PIASTRA DI BASE HEB500
SCALA 1:10



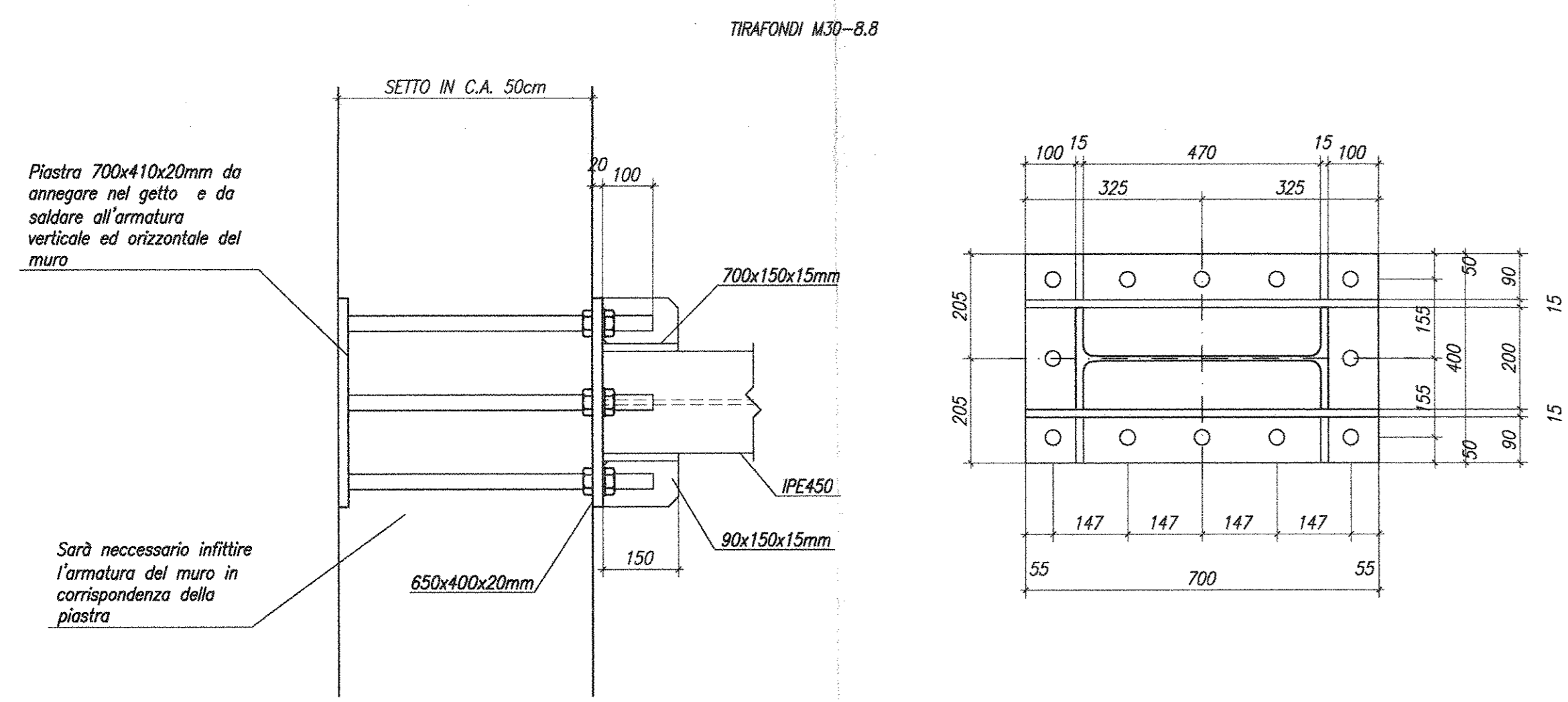
PIASTRA DI BASE IPE600
SCALA 1:10



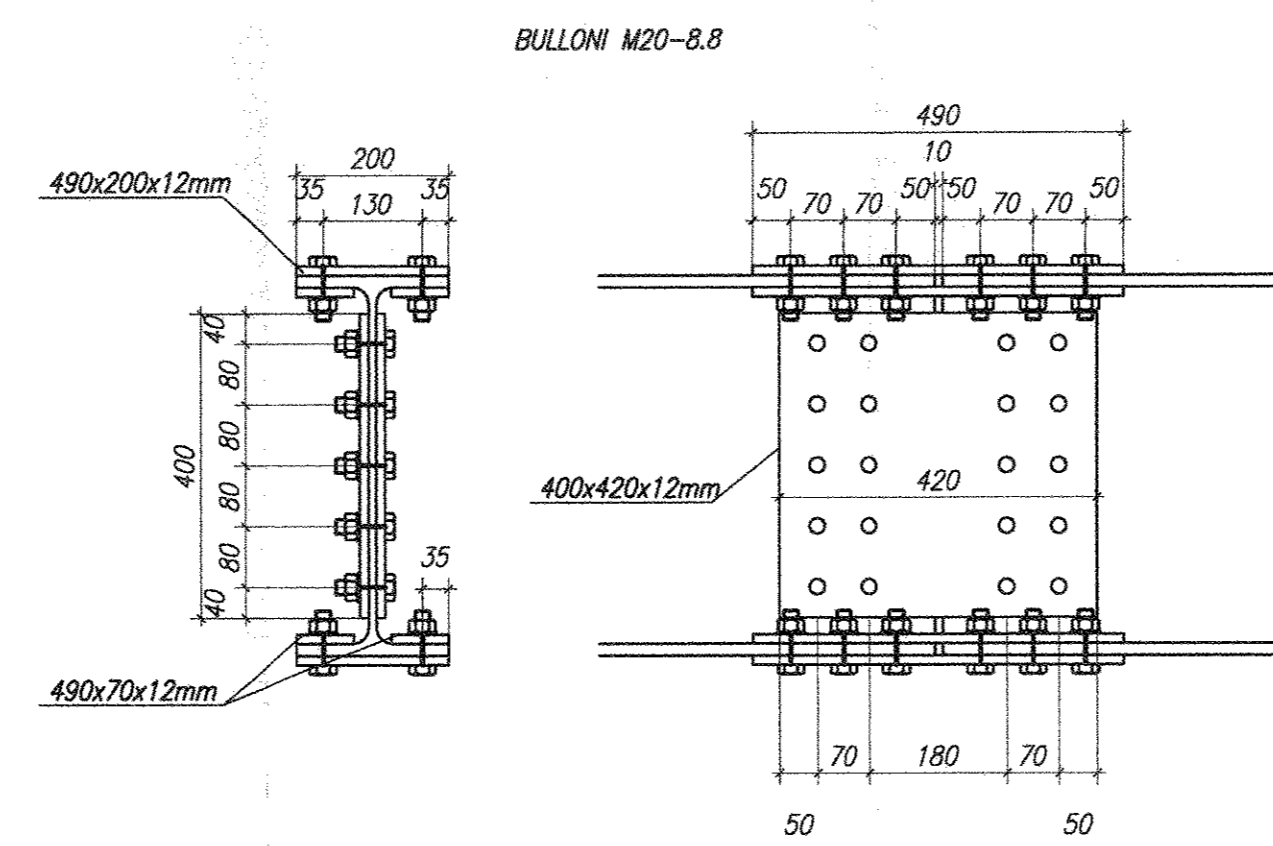
COLLEGAMENTO IPE450 - MURO IN C.A.
SCALA 1:10



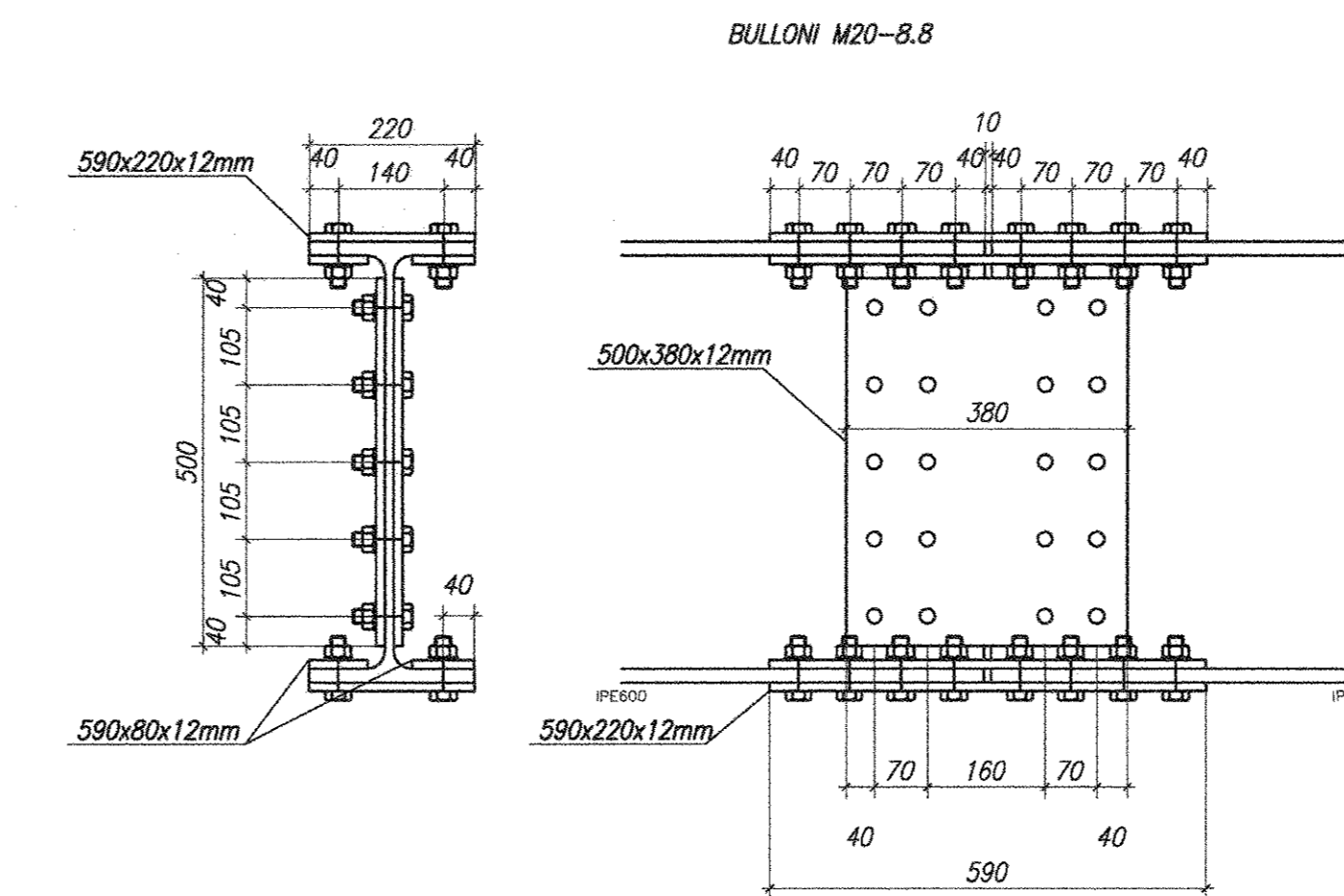
COLLEGAMENTO IPE500 - MURO IN C.A.
SCALA 1:10



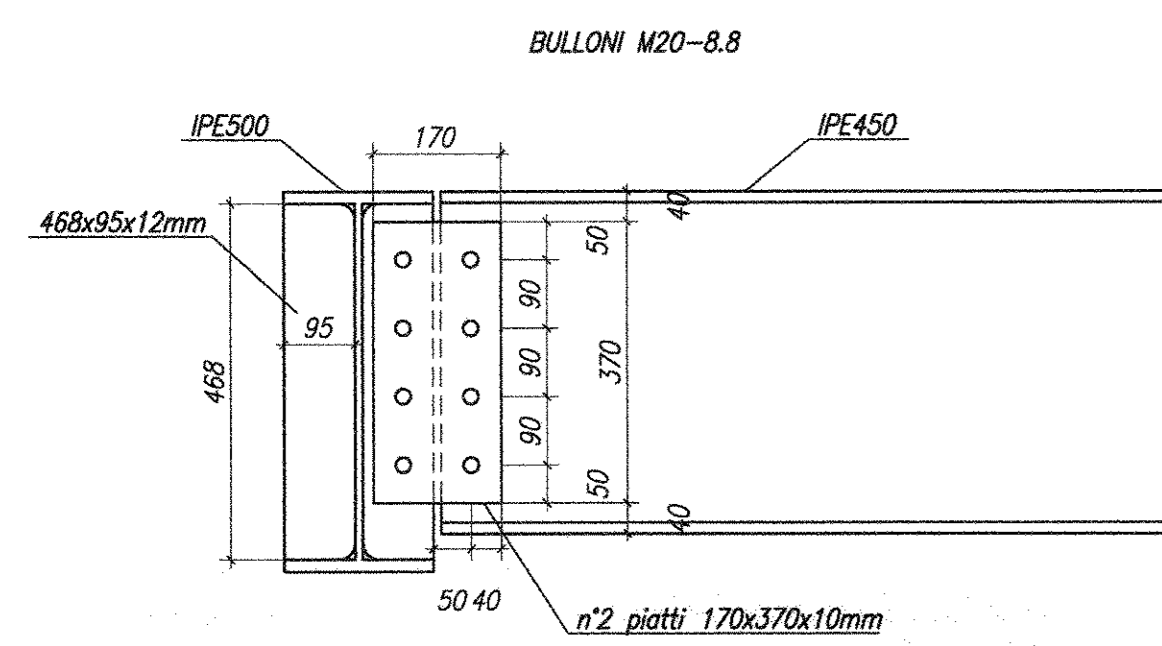
PART. 7 - COPRIGIUNTO IPE500
SCALA 1:10



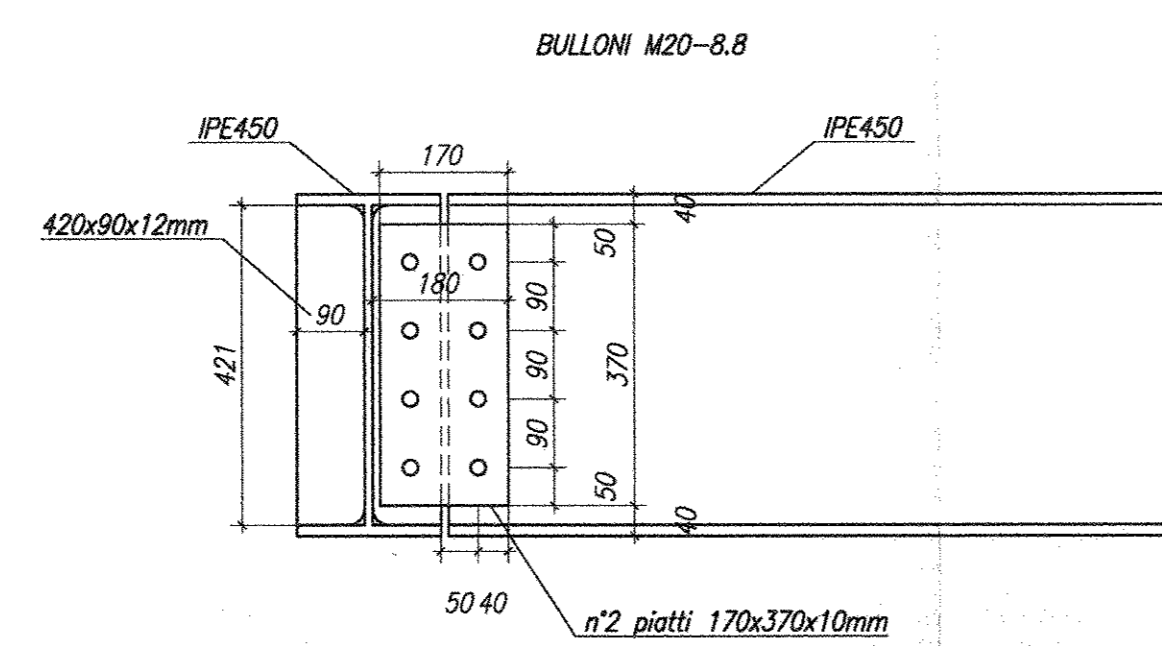
PART. 2 - COPRIGIUNTO IPE600
SCALA 1:10



PART. 5 - UNIONE IPE500-IPE450
SCALA 1:10



PART. 6 - UNIONE IPE450-IPE450
SCALA 1:10



PART. 4
UNIONE CONTROVENTO "L" 100x10mm
SCALA 1:10

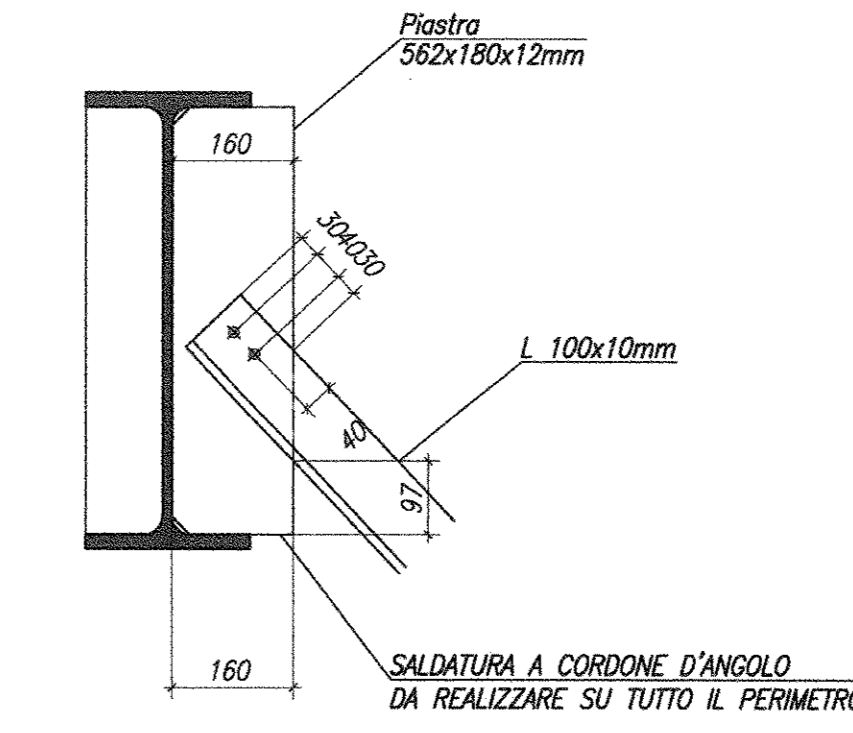


TABELLA MATERIALI

CALCESTRUZZI					Campi di impiego
Spessore h/c max	Classe di lavorabilità	Classe di resistenza minima caratteristica C(fck/fctk)	Classe di esposizione condizionale (DM 11104)	Minimo contenuto cementi (M 11104)	
0.50	S4-S5	C25/30	XC4	340 kg/mc	- Strutture in c.a. in elevazione - Solette in c.a. gettate in opera in elevazione - Opere contraltare
0.60	S4-S5	C25/30	XC2	300 kg/mc	- Fondazioni armate
---	---	C12/15	X0	---	- Magrone di pulizia, riempimento o livellamento

ACCIAIO

ACCIAIO IN BARRE PER GETTI E RETI ELETTROSALDATE

B 450 C Controllato SALDABILE
1.15 < (f_t/f_{yk}) < 1.35
Come da D.M. 14-1-08 dove
f_{yk}= Tensione caratteristica di snervamento
f_{tk}= Tensione caratteristica di rottura

ACCIAIO PER CARPENTERIA METALLICA

TIPO: Elementi strutturali (UNI EN 10025) S275J2

DIMENSIONI SALDATURE A CORDONE D'ANGOLO:
Saldature continue e a totale ripartito della sezione dove non diversamente indicato.

BULLONERIA:
COMPOSIZIONE: 1 DADO + 2 RONDELLE + 1 VITE
- Viti classe 8.8 UNI EN ISO 898-1, UNI EN 14399-4
- Dadi classe 8 UNI EN 20898-2, UNI EN 14399-4
- Rosette Acciaio C 50 UNI EN 10083-2, temperato e rinvenuto HRC 32-40, UNI EN 14399-6
- Piastine Acciaio C 50 UNI EN 10083-2, temperato e rinvenuto HRC 32-40, UNI EN 14399-6
- Travi classe 8.8 UNI EN ISO 898-1, UNI EN 14399-4
- Rosette C50 EN 10083 (HRC32-40)
- Eventuale Resina inghissaggio tirafondi: tipo HILTI HIT RE 500

TRAFONDI
- Barre interamente filettate con filettatura metrica 60 a passo grosso, di caratteristiche meccaniche equivalenti alla classe 8.8 secondo UNI EN ISO 898 parte I
- dadi con caratteristiche meccaniche equivalenti alla classe 8 secondo UNI EN 20898 parte II conformi per le caratteristiche dimensionali alla UNI 14399-4
- rossetta C50 EN 10083 (HRC32-40)
- Eventuale Resina inghissaggio tirafondi: tipo HILTI HIT RE 500

TRATTAMENTO PROTETTIVO SUPERFICIALE:
ZINCATURA A CALDO SECONDO UNI EN ISO 1461-99 Istruzione 44V cicli di verniciatura per la protezione dalla corrosione di opere metalliche nuove.

F - NORMA DI RIFERIMENTO:
Linee guida relative alla costruzione e al collaudo delle carpenterie metalliche per pensiline, capannoni e fabbricati (XXXX 00 0 # FF 00.00 001 0)

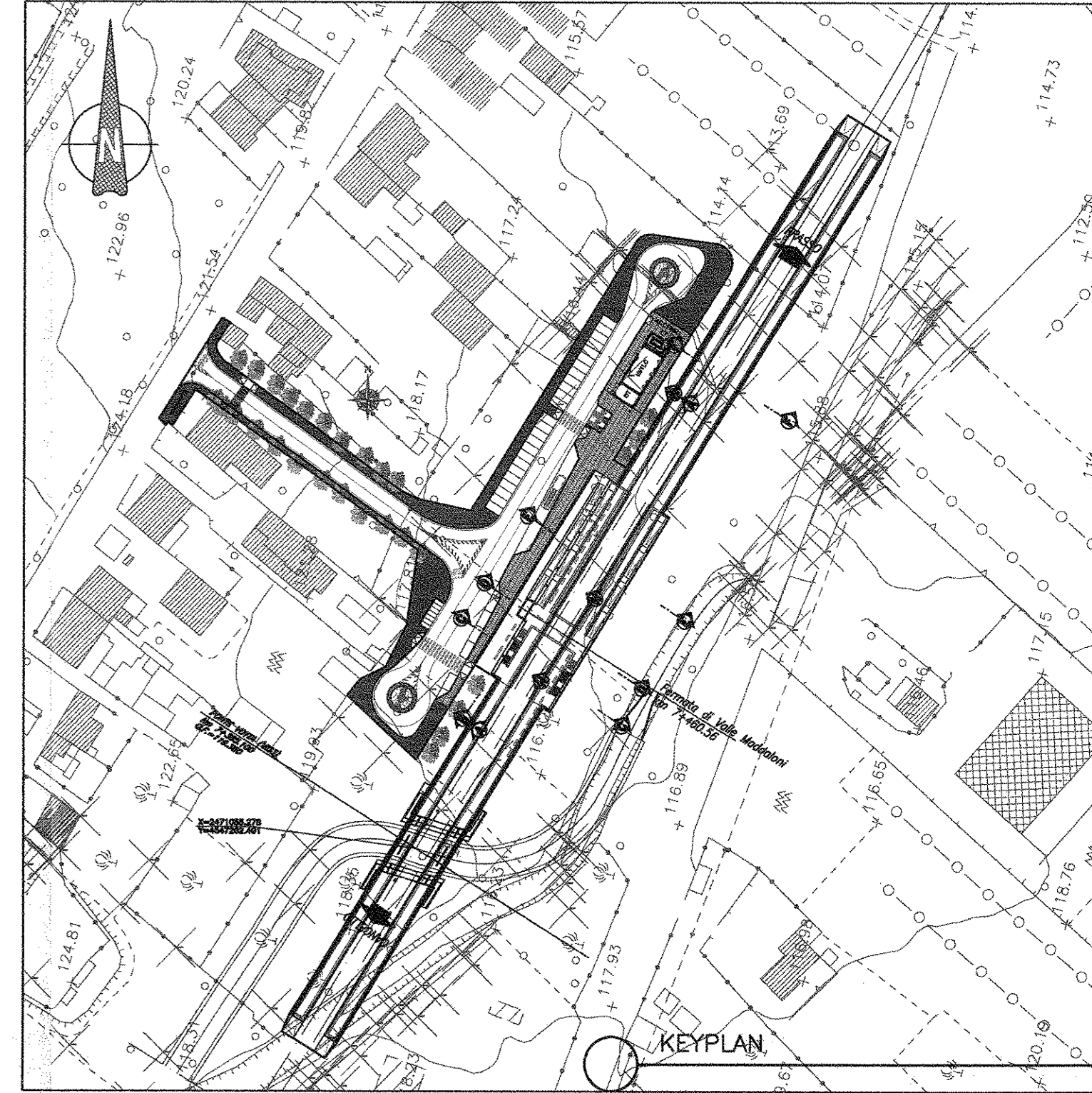
PRESCRIZIONI

COPRIFERRO NETTO

- STRUTTURE IN C.A. IN ELEVAZIONE s 2-40 mm
- STRUTTURE A CONTATTO CON IL TERRENO s 2-40 mm

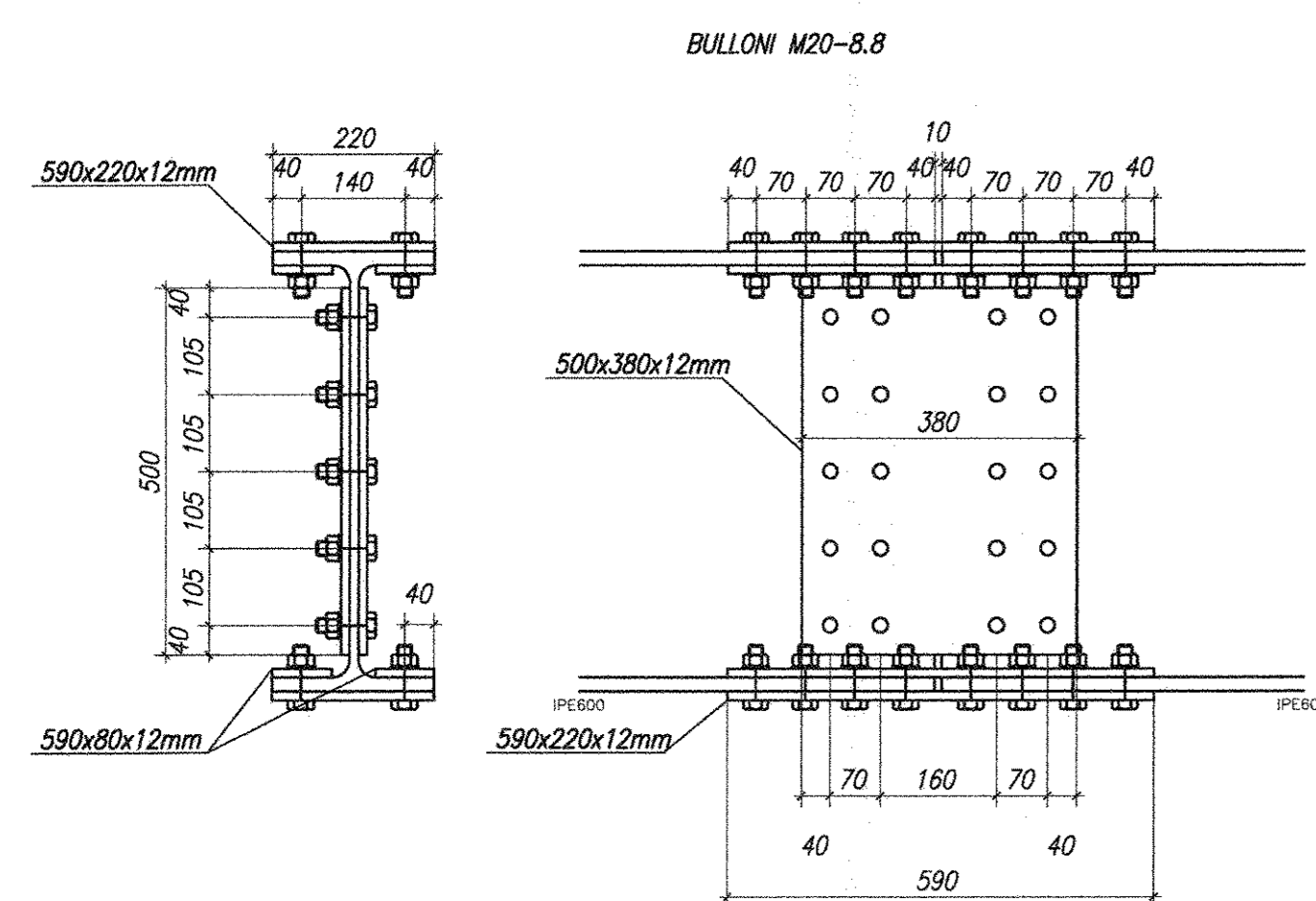
INCIDENZA ARMATURE:

Sottopasso	Muri e rampe	Solette
- Solette di copertura: 80 kg/m ³	- Solette di copertura: 65 kg/m ³	- Solette di copertura: 150 kg/m ³
- Solette di fondazione: 72 kg/m ³	- Pareti da 30cm: 55 kg/m ³	- Solette di fondazione: 150 kg/m ³
- Pareti: 65 kg/m ³	- Pareti da 40cm: 65 kg/m ³	- Pareti: 150 kg/m ³

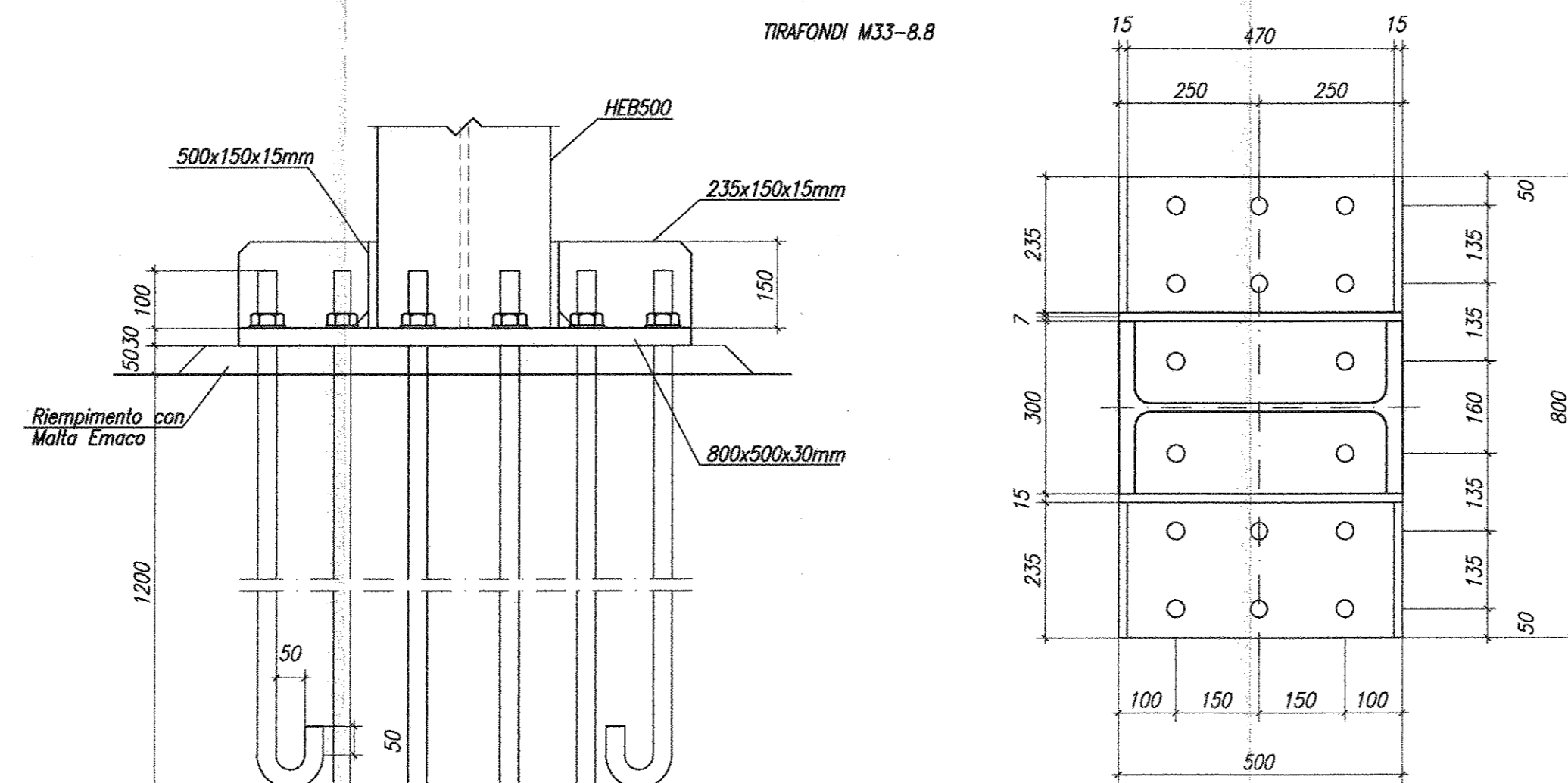


PARTICOLARI COSTRUTTIVI PENSILINA 2

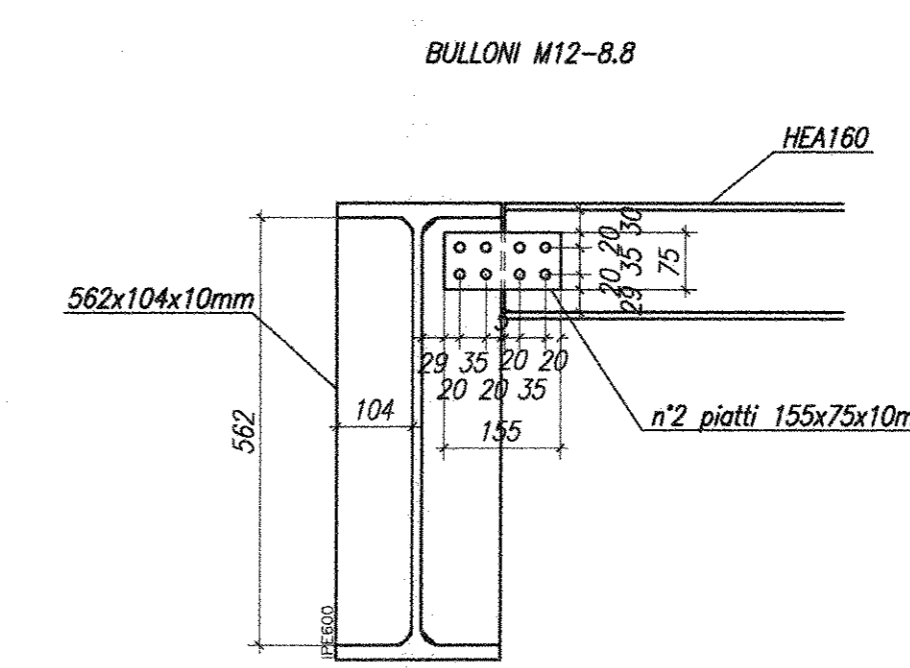
PART. 2 - COPRIGIUNTO IPE600
SCALA 1:10



PIASTRA DI BASE HEB500
SCALA 1:10



PART. 1-3 - UNIONE TRAVE IPE600 - TRAVE HEA160
SCALA 1:10



COMMITTENTE: RFI GRUPPO FERROVIARIO ITALIANO

PROGETTAZIONE: ITALFERR GRUPPO FERROVIARIO ITALIANO

DIREZIONE TECNICA
UO STRUTTURE

PROGETTO DEFINITIVO

ITINERARIO NAPOLI - BARI
RADDOPPIO TRATTA CANCELLO - BENEVENTO
LOTTO FUNZIONALE CANCELLO - FRASSO TELESINO E VARIANTE
ALLA LINEA ROMA NAPOLI VIA CASSINO NEL COMUNE DI MADDALONI
FV01 - Fermata VALLE MADDALONI

Elaborati strutturali

Scale: 1:10

COMMESSA LOTTO FASE ENTE TIPO DOC. OPERA/DISCIPLINA PROG. REV.

IFOF 01 D 09 BZ FV0100 001 A

Revis.	Descrizione	Redatto	Data	Verificato	Data	Approvato	Data	Autorizzato	Data
A	Emissione Esecutiva	A. Inglesi	2015	S. CASILLA	2015	E. Inglesi	2015	A. Inglesi	2015

File: IFOF1008ZFV0100001A n. Elab: 5/1