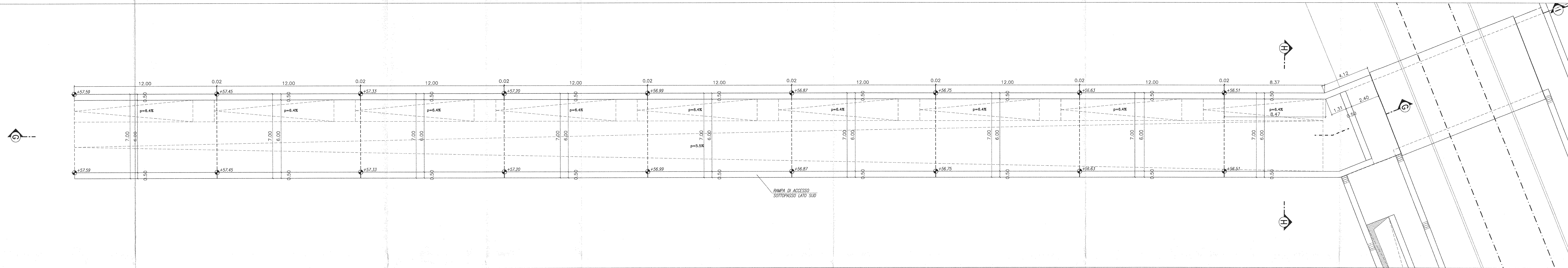
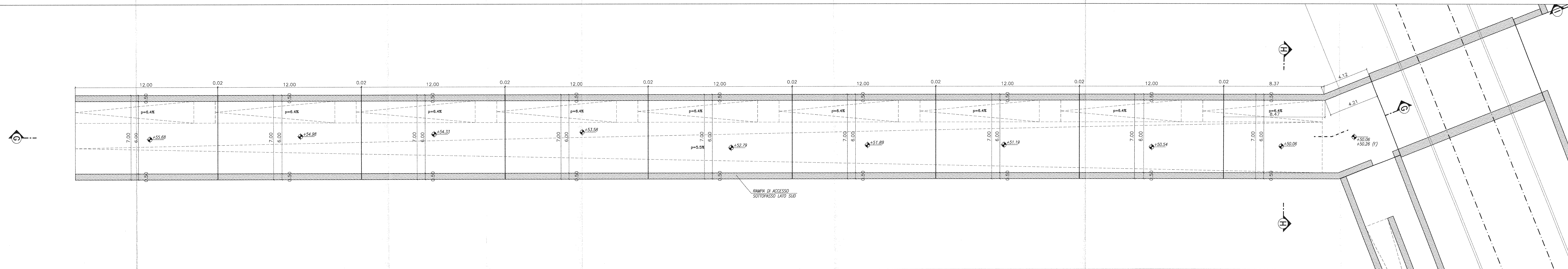


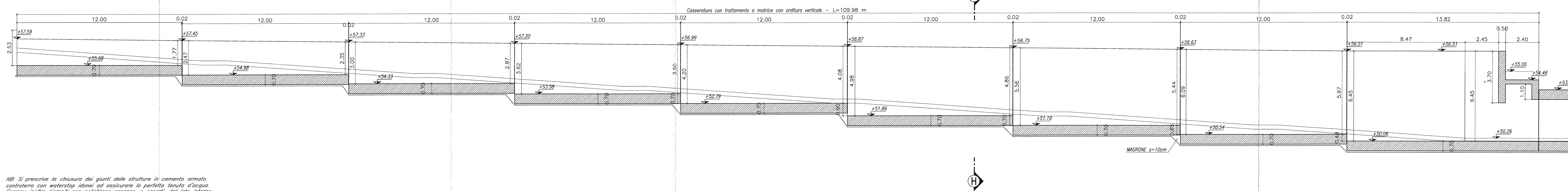
PIANTA QUOTA BANCHINA - RAMPA LATO SUD
SCALA 1:100



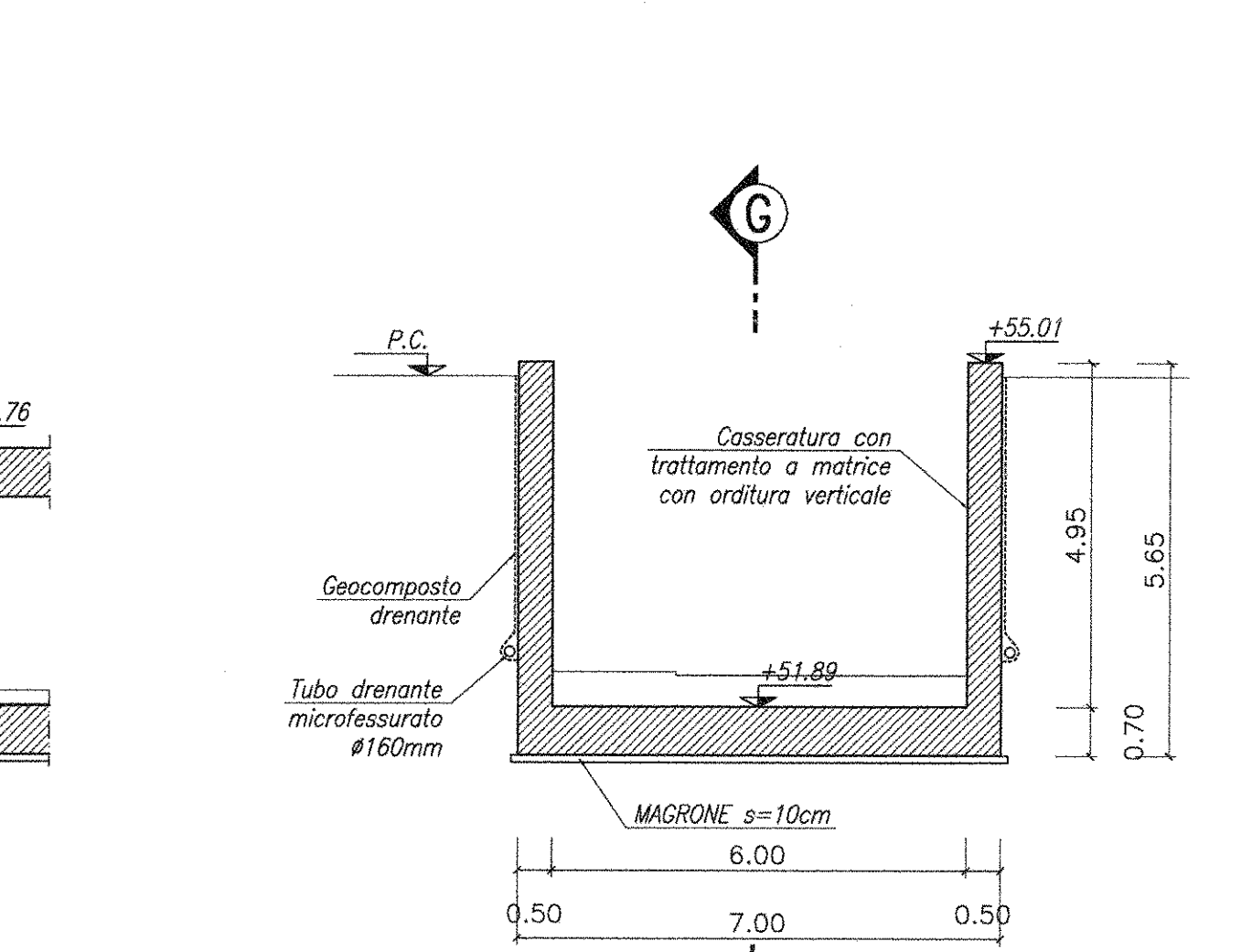
PIANTA FONDAZIONE - RAMPA LATO SUD
SCALA 1:100



SEZIONE LONGITUDINALE G-G - RAMPA LATO SUD
SCALA 1:100



SEZIONE H-H - RAMPA LATO SUD
SCALA 1:100



NB: Si prescrive la chiusura dei giunti delle strutture in cemento armato conotrattato con materiale idoneo ad assicurare la perfetta tenuta d'acqua. Saranno inoltre riempiti con polistirene espanso, e coperti, del lato interno, con carpignuto di profilo in gomma tipo vialti 1302/0040.

TABELLA MATERIALI

Spessore q/c max	Classe di lavorabilità	Classe di resistenza minima C16/20	Classe di resistenza caratteristica C12/15	Minimo contenuto cementizio (kg/m³)	Campi di impiego
0.50	S4-S5	C25/30	XC1	340 kg/m³	- Strutture in c.a. in elevazione - Solette in c.a. gettate in opera in elevazione - Opere controterra
0.60	S4-S5	C25/30	XC2	300 kg/m³	- Fondazioni armate
---	---	C12/15	X0	---	- Magrese di pulizia, riempimento e livellamento

ACCIAIO

ACCIAIO IN BARRE PER GETTI E RETI ELETTROSALDATE
B 450 C Controlato SALDABILE
1.15 < (fy)/yk < 1.35
Come da DM 14-1-08 dove fyk= Tensione caratteristica di snervamento fyk= Tensione caratteristica di rottura

ACCIAIO PER CARPENTERIA METALLICA

TIPO: Elementi strutturali (UNI EN 10025) S275/S275J2
DIMENSIONE SALDATURE A CORRONI D'ANGOLO: Saldatura continua e a totale ripartito dalla sezione dove non diversamente indicato.
TRAFIANDI: - Barre interamente filettate con filettatura metrica S10 a passo grosso, di caratteristiche meccaniche equivalenti alla classe 8.8 secondo UNI EN ISO 898-1, temperato e rinverito HRC 32-40, UNI EN 14399-6
- dadi con caratteristiche meccaniche equivalenti alla classe 8 secondo UNI EN 20898 parte 1 conformi per le caratteristiche dimensionali alla UNI 14399-4
- Fontanelle: Rinnia vighaggio (trattati): tipo HULTI HIT RE 500
BULLONERIA: - COMPOSIZIONE: 1 DADO + 2 RONDELLE + 1 VITE
- Viti classe 8.8 UNI EN ISO 898-1, UNI EN 14399-4
- Dadi classe 8 UNI EN 20898-2, UNI EN 14399-4
- Rondelle HRC 32-40, UNI EN 14399-6
- Fontanelle Acciaio C 50 UNI EN 10083-2, temperato e rinverito HRC 32-40, UNI EN 14399-6
TRATTAMENTO PROTETTIVO SUPERFICIALE: - ZINCATURA A CALDO SECONDO UNI EN ISO 1461-99
- Istruzione 44V cicli di verniciatura per la protezione dalla corrosione di opere metalliche nuove.

F - NORMA DI RIFERIMENTO:

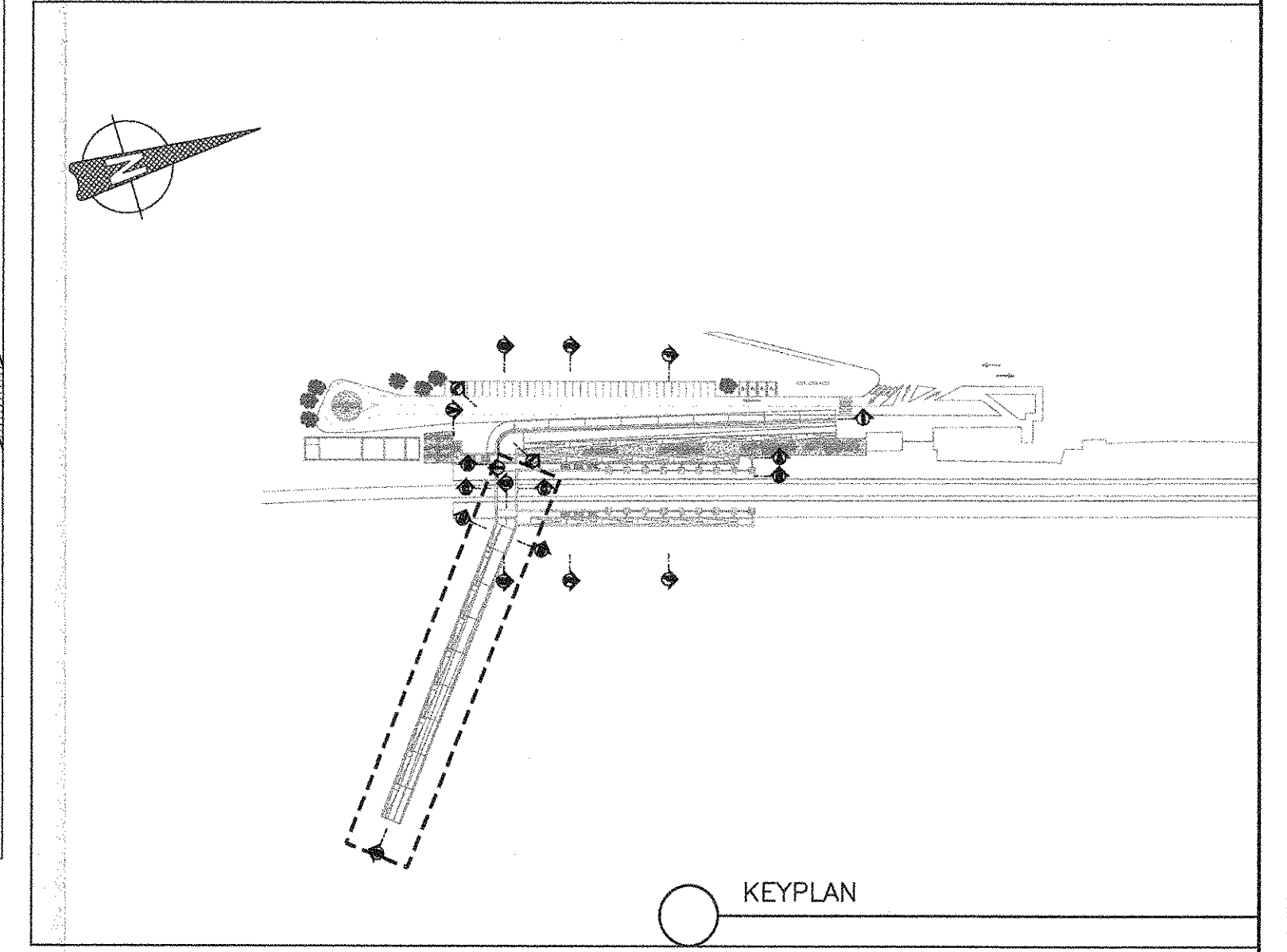
Linee guida relative alla costruzione e al collaudo delle carpenterie metalliche per pontoni, capannoni e fabbricati (XXXV/00/0 F/FF IG.00.00/001/0)

PRESCRIZIONI COPRIFERRO NETTO

- STRUTTURE IN C.A. IN ELEVAZIONE: ± 240 mm
- STRUTTURE A CONTATTO CON IL TERRENO: ± 240 mm

INCIDENZA ARMATURE:

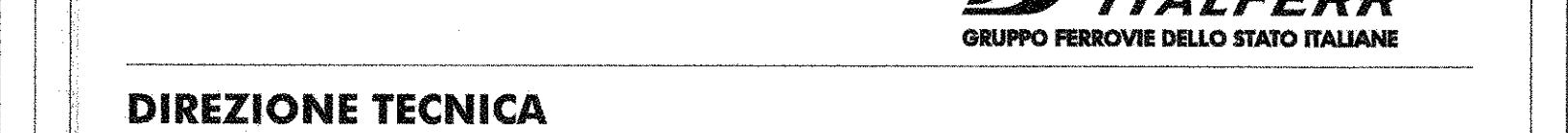
Muri e tampe: - Solette di copertura: 80 kg/m³
- Pareti da 30cm: 55 kg/m³
- Paredi da 40cm: 65 kg/m³
Solette: - Solette di copertura: 150 kg/m³
- Solette di fondazione: 150 kg/m³
- Piedisti: 150 kg/m³



COMMITTENTE:



PROGETTAZIONE:



DIREZIONE TECNICA UO STRUTTURE

PROGETTO DEFINITIVO

ITINERARIO NAPOLI - BARI RADDOPPIO TRATTA CANCELLO - BENEVENTO

LOTTO FUNZIONALE CANCELLO - FRASSO TELESINO E VARIANTE ALLA LINEA ROMA NAPOLI VIA CASSINO DEL COMUNE DI MADDALONI

FV02 - Fermata DUGENTA FRASSO TELESINO

Elaborati strutturali

Rampa di accesso lato Sud - Pianta, sezione longitudinale e trasversale

SCALA: 1:100

COMMESSA LOTTO FASE ENTE TIPO DOC. OPERA/DISCIPLINA PROG. REV.

11F0F	01	D	09	PA	FV0200	005	A
-------	----	---	----	----	--------	-----	---

Rev.	Descrizione	Redatto	Data	Verificato	Data	Approvato	Data	Autore	Data
A	Emissione Esecutiva	A. Togni	14/04/2016	S. CASALLI	14/04/2016	A. Togni	14/04/2016	A. Togni	14/04/2016