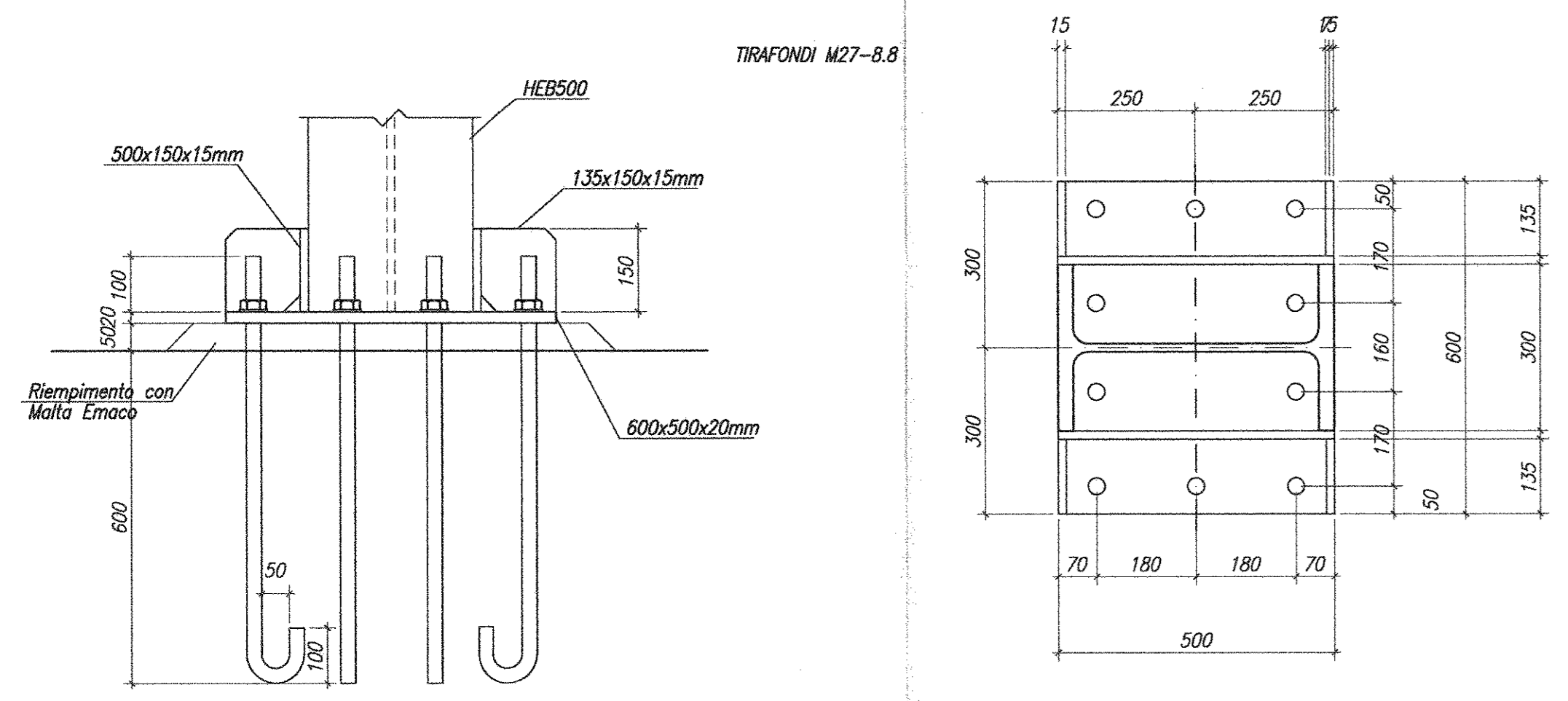
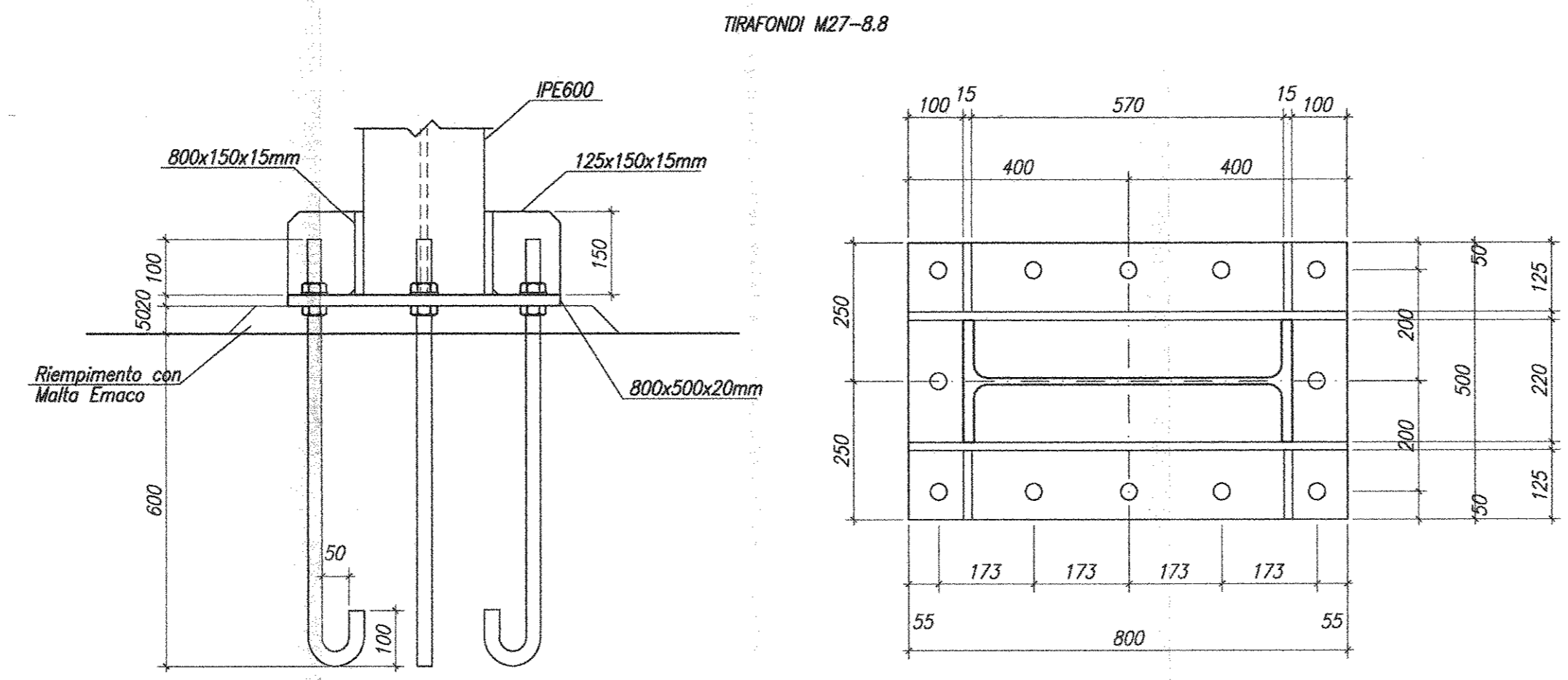


PARTICOLARI COSTRUTTIVI PENSILINA 1

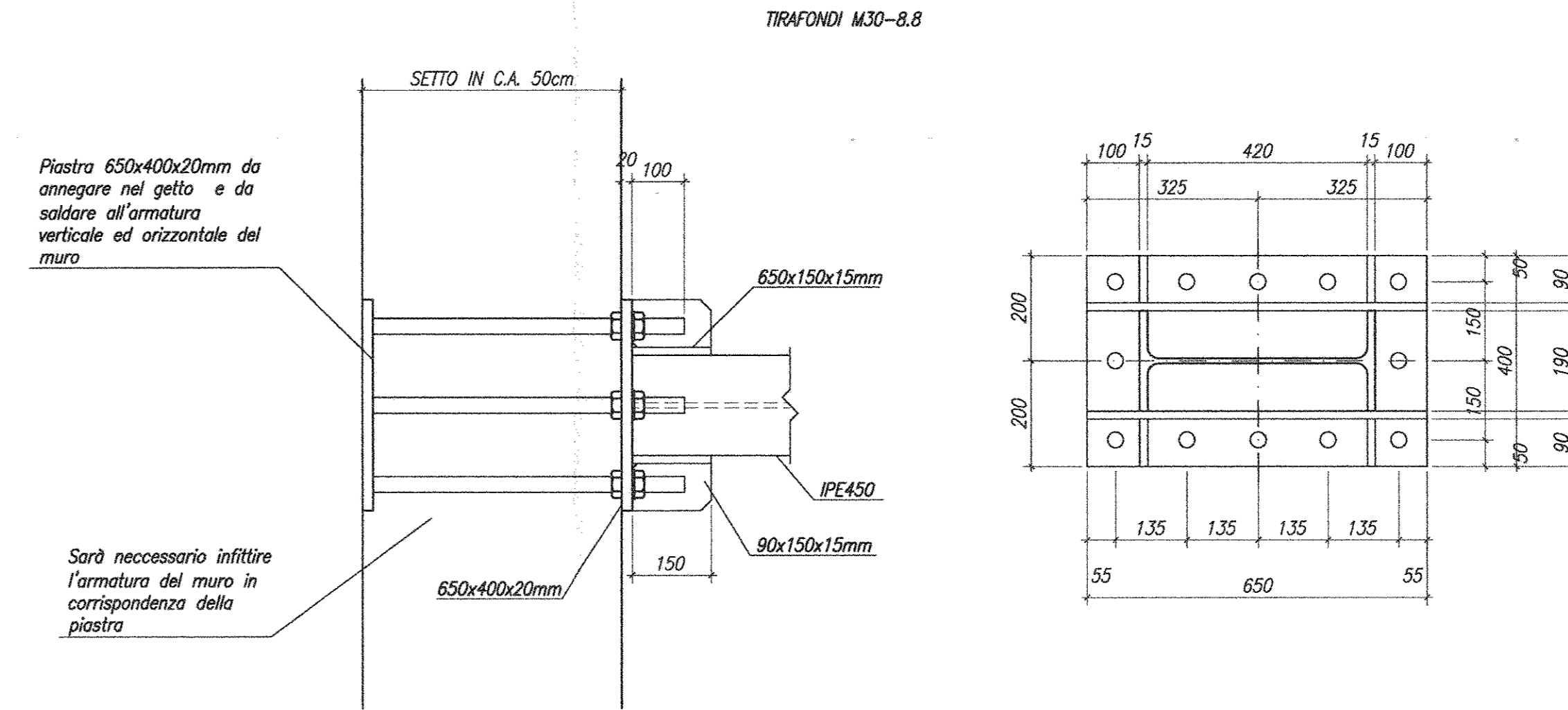
PIASTRA DI BASE HEB500
SCALA 1:10



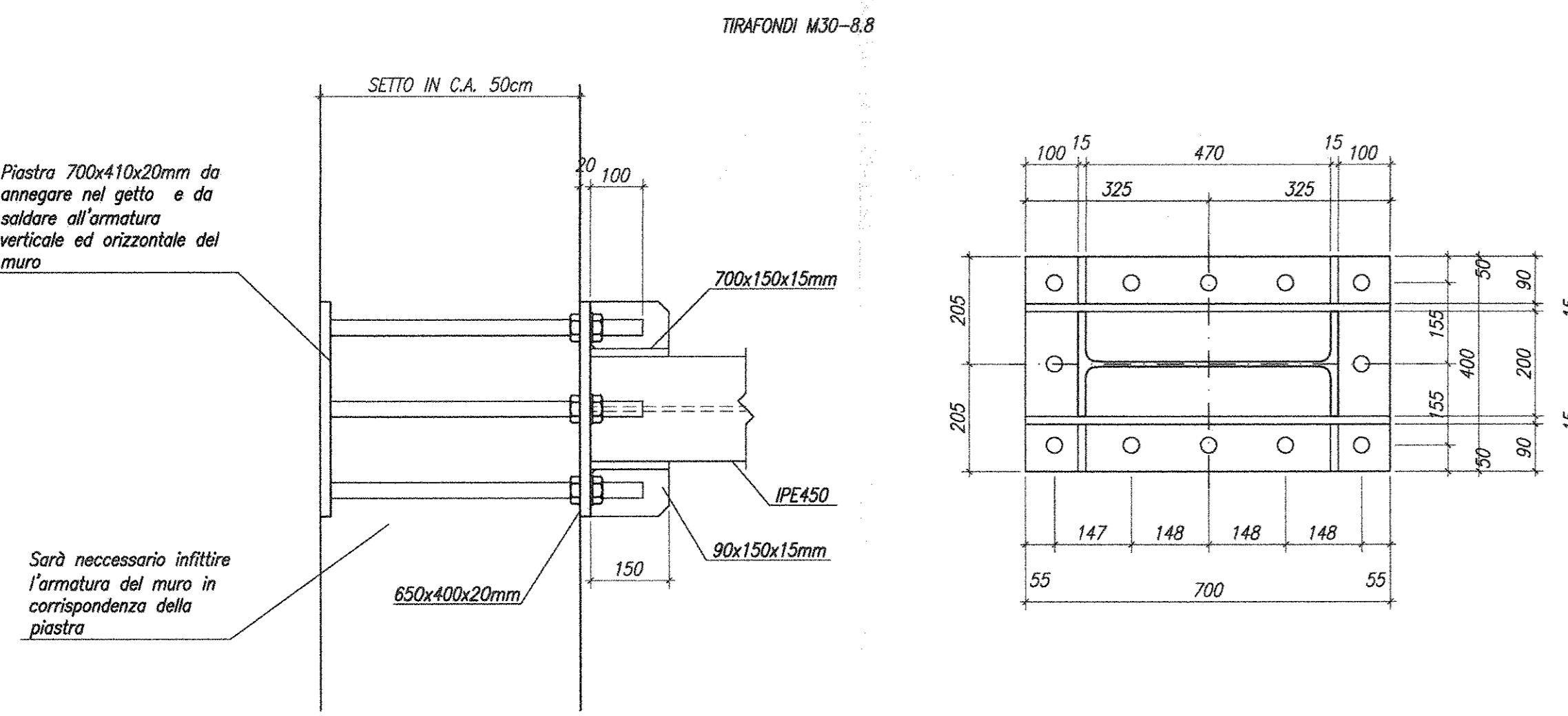
PIASTRA DI BASE IPE600
SCALA 1:10



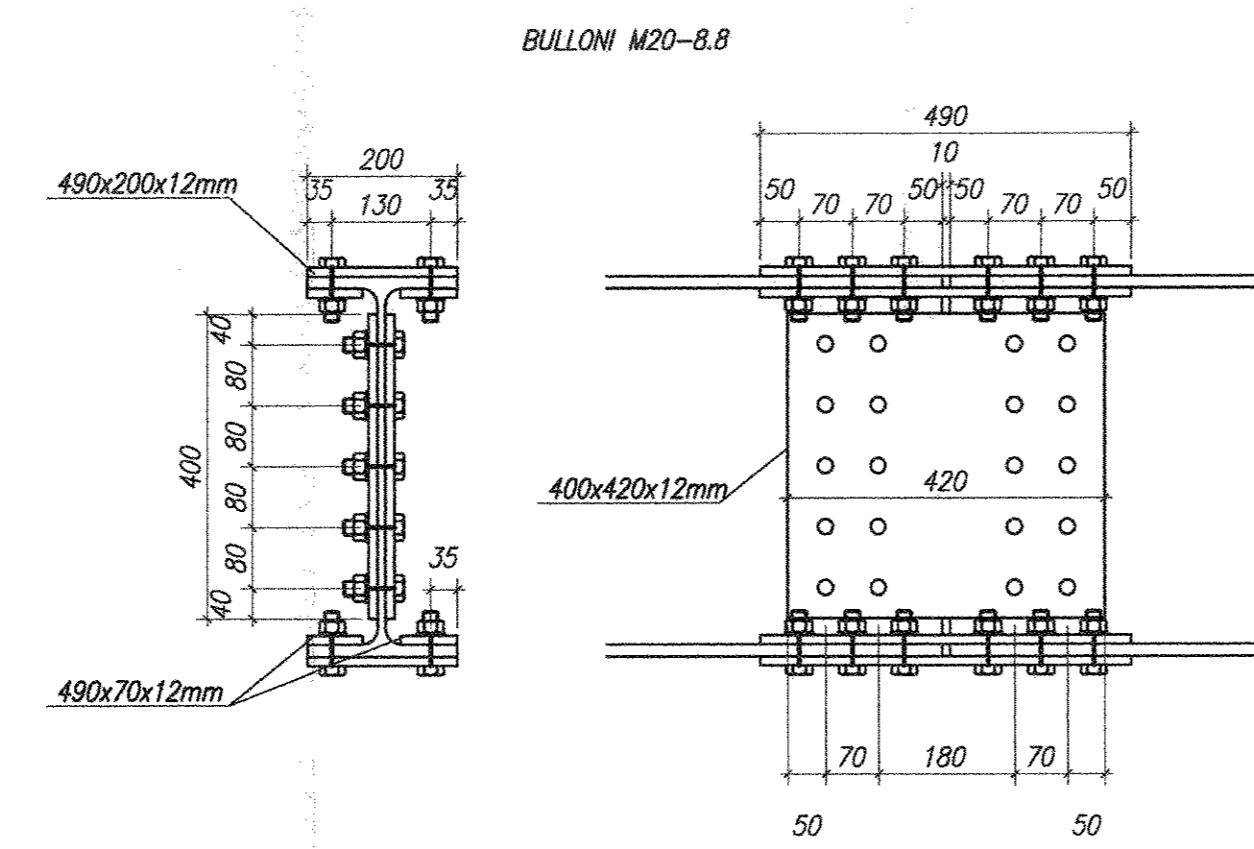
COLLEGAMENTO IPE450 - MURO IN C.A.
SCALA 1:10



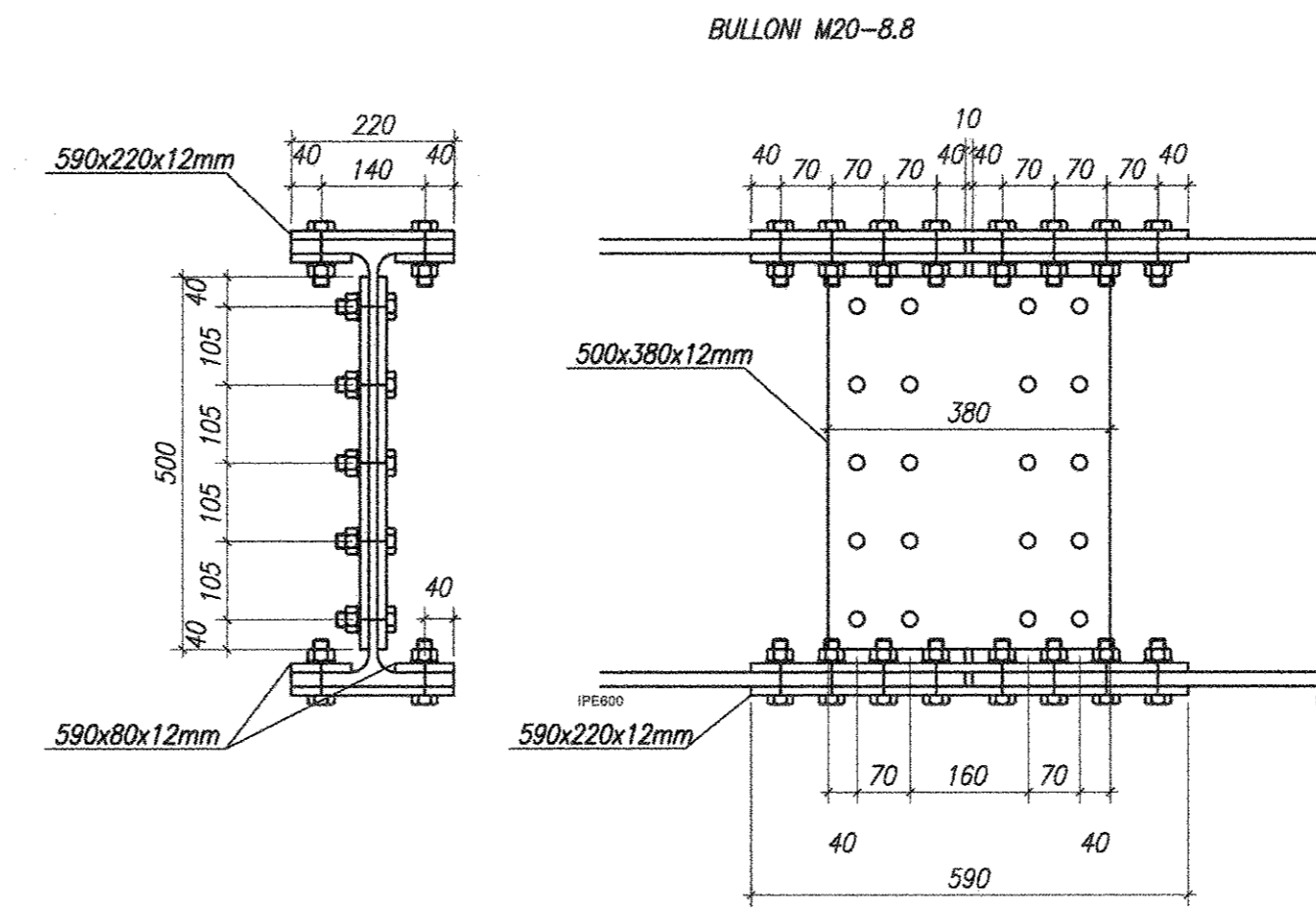
COLLEGAMENTO IPE500 - MURO IN C.A.
SCALA 1:10



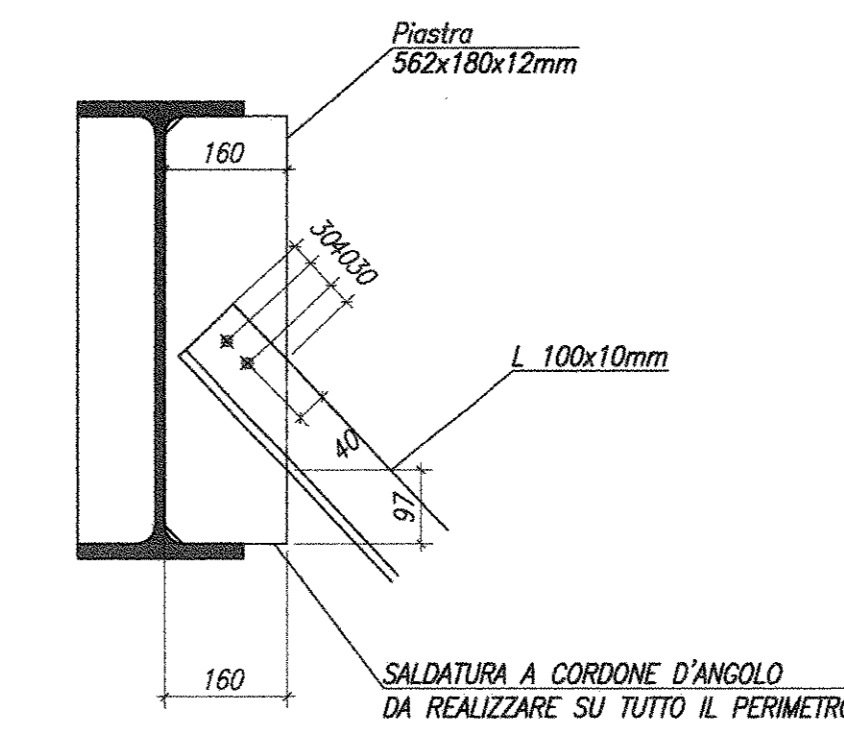
PART. 7 - COPRIGIUNTO IPE500
SCALA 1:10



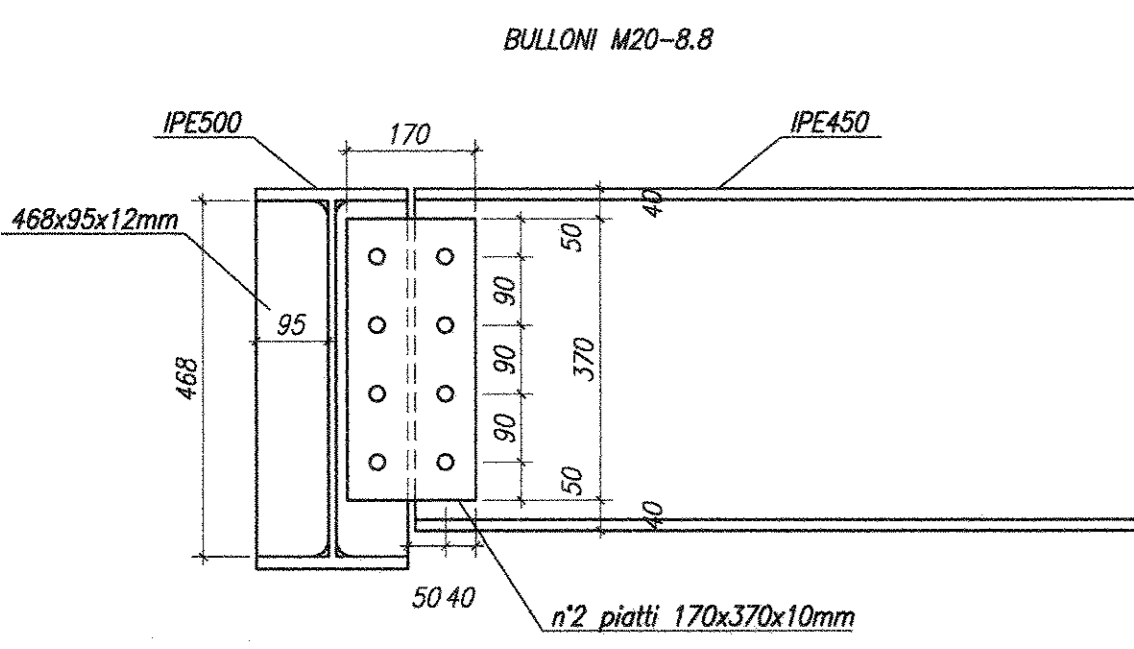
PART. 2 - COPRIGIUNTO IPE600
SCALA 1:10



PART. 4 - UNIONE CONTROVENTO "L" 100x10mm
SCALA 1:10



PART. 5 - UNIONE IPE500-IPE450
SCALA 1:10



PART. 6 - UNIONE IPE450-IPE450
SCALA 1:10

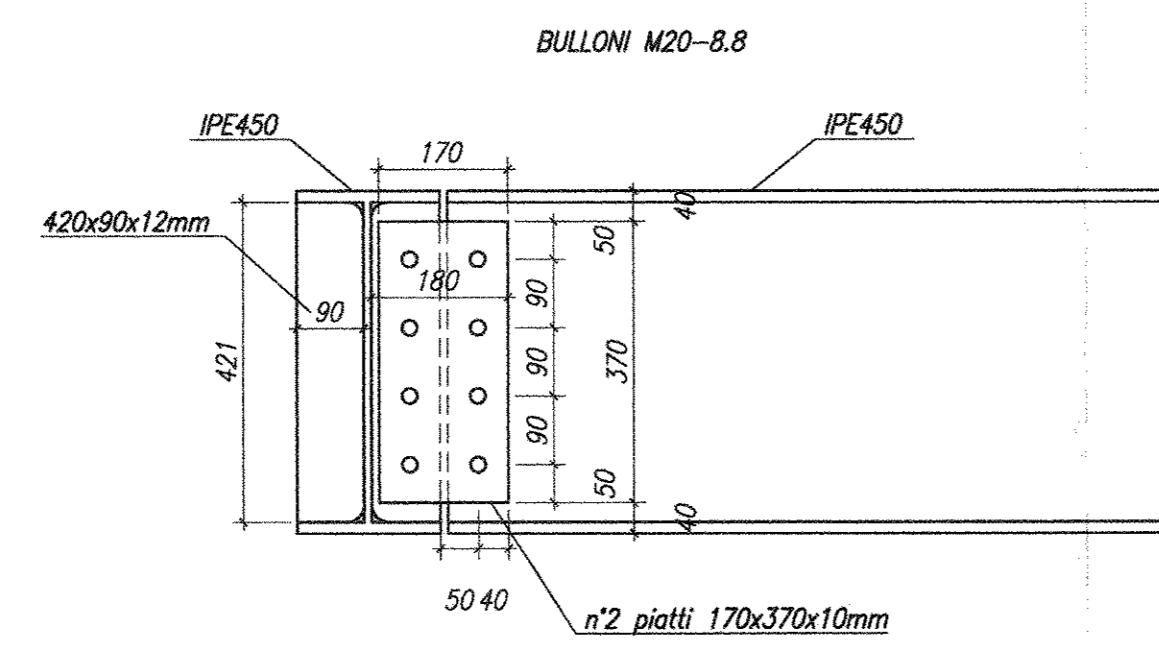


TABELLA MATERIALI

CALCESTRUZZI						Campi di impiego
Rapporto v/c max	Classe di lavorabilità	Classe di resistenza minima (EN 1196)	Classe di esposizione (EN 1196)	Minimo contenuto cemento (EN 1196)		
0.50	S4-S5	C32/40	XC4	340 kg/mc		- Strutture in c.a. in elevazione - Solette in c.a. gettate in opera in elevazione - Opere contraerea
0.60	S4-S5	C25/30	XC2	300 kg/mc		- Fondazioni armate
		C12/15	XD			- Magone di pulizia, riempimento o livellamento

ACCIAIO

ACCIAIO IN BARRE PER GETTI E RETI ELETTRISALDATE

B 450 C Controllato SALDABILE
1.15 < (f_{yk}/k) < 1.35
Come da D.M. 14-1-08 dove f_{yk}= Tensione caratteristica di snervamento
f_{tk}= Tensione caratteristica di rottura

ACCIAIO PER CARPENTERIA METALLICA

TIPO: Elementi strutturali (UNI EN 10025) S275J2

DIMENSIONI SALDATURE A CORDONO D'ANGOLO:
Saldature continue e a totale ripartito della sezione dove non diversamente indicato.

BULLONERIA:
COMPOSIZIONE: 1 DADO + 2 RONDELLE + 1 VITE
Viti classe 8.8 UNI EN ISO 898-1, UNI EN 14399-4
Dadi classe 8 UNI EN 20898-2, UNI EN 14399-4
- Rosette Acciaio C 50 UNI EN 10083-2, temperato e rinvenuto HRC 32+40, UNI EN 14399-6
- Piastrine Acciaio C 50 UNI EN 10083-2, temperato e rinvenuto HRC 32+40, UNI EN 14399-6

TRAFONDI
- Barre interamente filettate con filettatura metrica ISO a passo grosso, di caratteristiche meccaniche equivalenti alla classe 8.8 secondo UNI EN ISO 898 parte I
- dadi con caratteristiche meccaniche equivalenti alla classe 8 secondo UNI EN 20898 parte II conformi per le caratteristiche dimensionali alle UNI 14399-4
- rossette C50 EN 10083 (HRC32+40)
- Eventuale Resina inghissaggio trafondi: tipo HILTI HIT SE 500

TRATTAMENTO PROTETTIVO SUPERFICIALE:
ZINCATURA A CALDO SECONDO UNI EN ISO 1461-99
Istruzione 44V cicli di verniciatura per la protezione dalla corrosione di opere metalliche nuove.

F - NORMA DI RIFERIMENTO:
Linee guida relative alla costruzione e al collaudo delle carpenterie metalliche per pensiline, capannoni e fabbricati (XXXX 00 0 F PF IG.00.00 001 B)

PRESCRIZIONI

COPRIFERRO NETTO

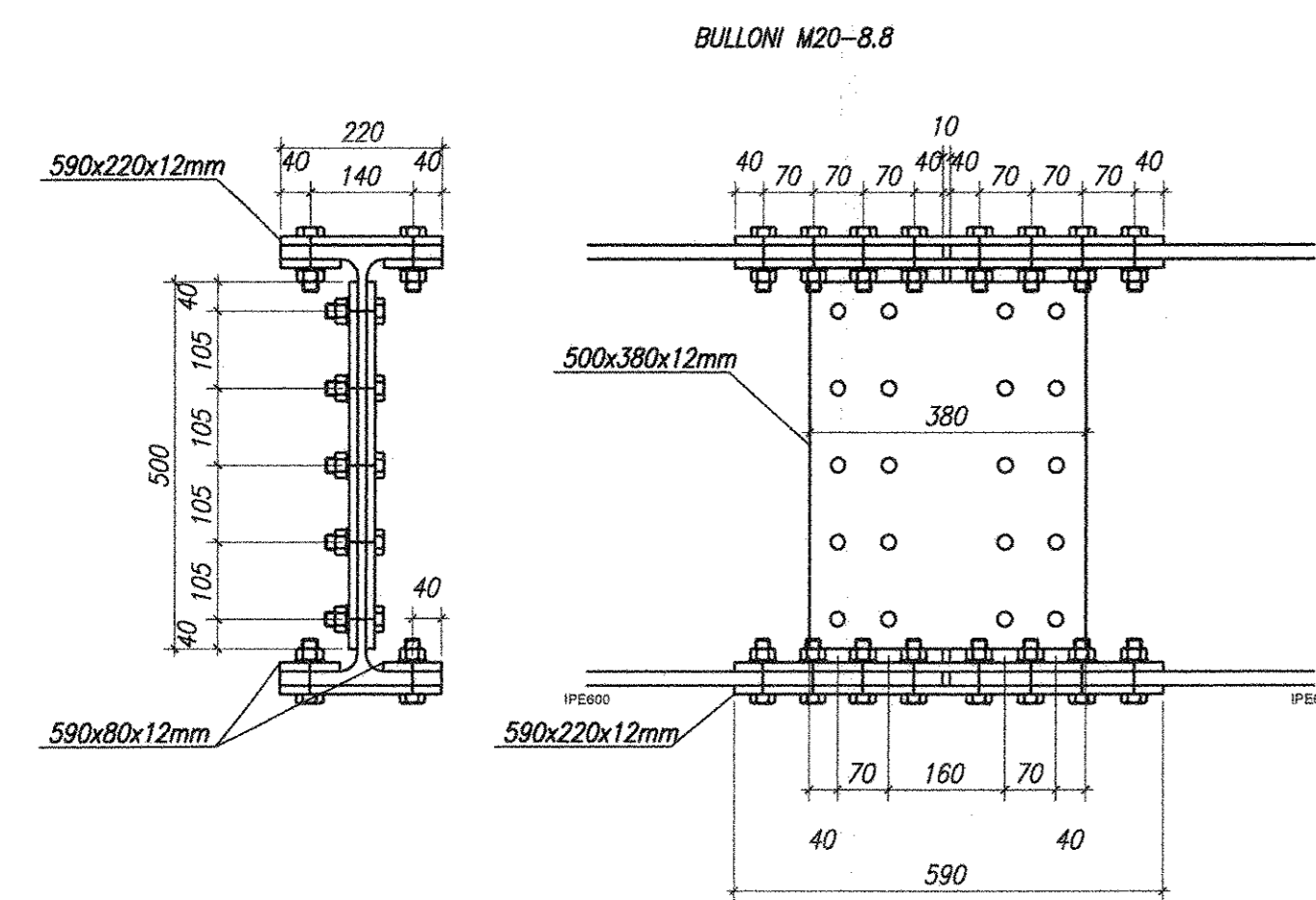
- STRUTTURE IN C.A. IN ELEVAZIONE s ≥ 40 mm
- STRUTTURE A CONTATTO CON IL TERRENO s ≥ 40 mm

INCIDENZA ARMATURE:

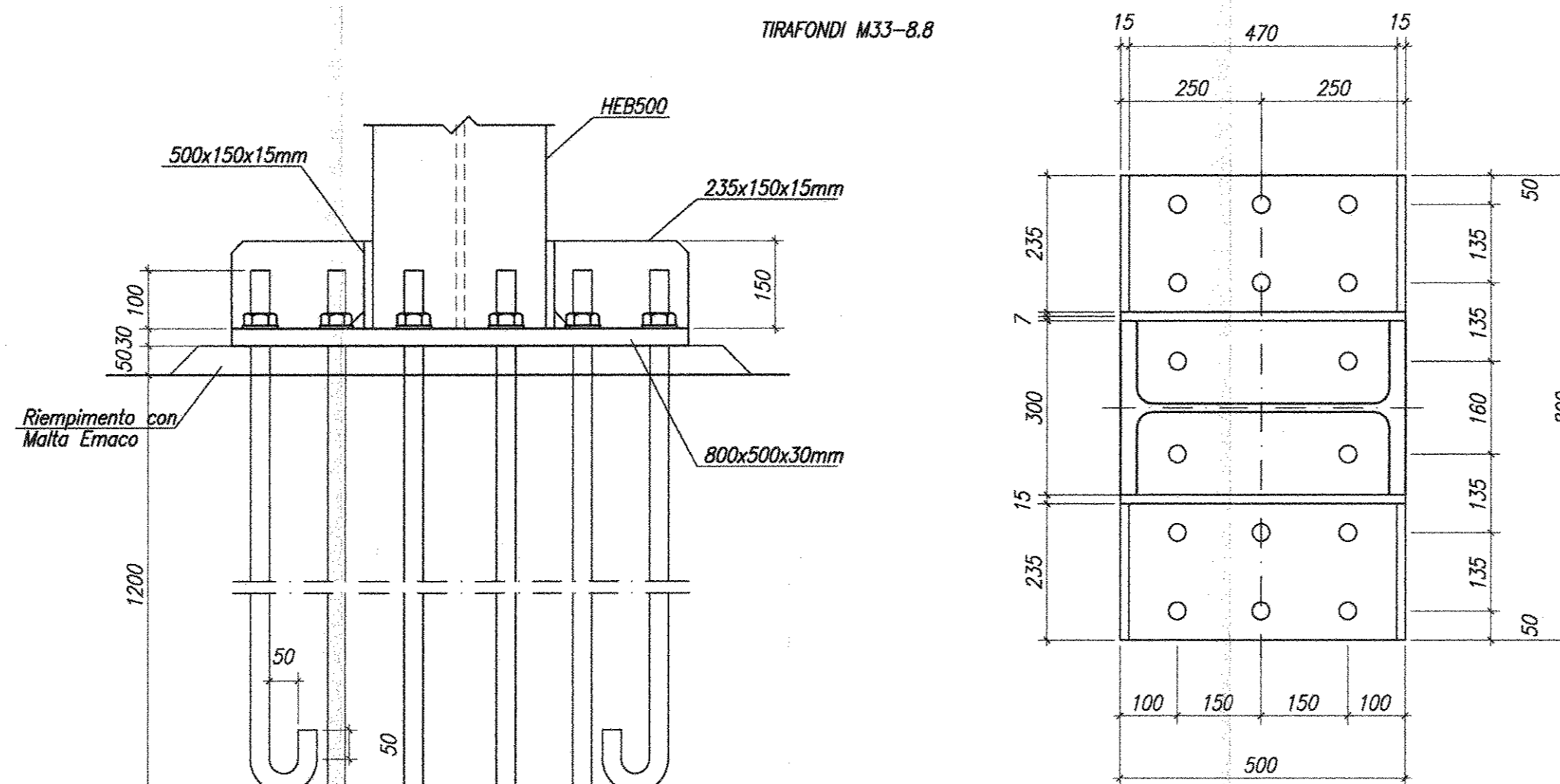
Sottopasso: Muri e rampe: Soletta di copertura: 80 kg/m³ - Pareti da 50cm: 55 kg/m³ - Pareti da 45cm: 65 kg/m³
Sottopasso: Muri e rampe: Soletta di copertura: 150 kg/m³ - Pareti da 50cm: 55 kg/m³ - Pareti da 45cm: 65 kg/m³
Pavimenti: 95 kg/m³ - Pareti da 45cm: 65 kg/m³

PARTICOLARI COSTRUTTIVI PENSILINA 2

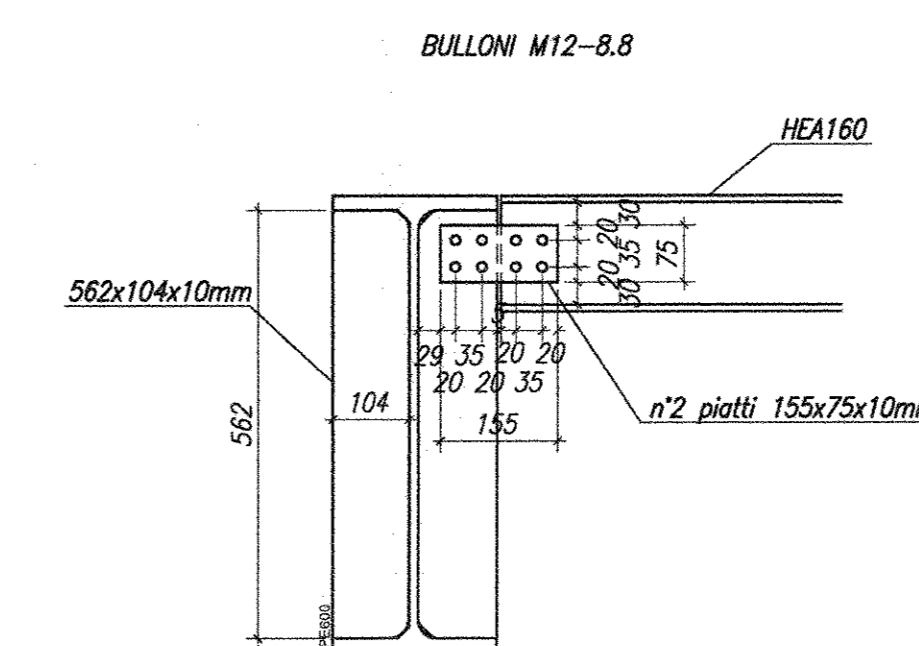
PART. 2 - COPRIGIUNTO IPE600
SCALA 1:10



PIASTRA DI BASE HEB500
SCALA 1:10



PART. 1-3 - UNIONE TRAVE IPE600 - TRAVE HEA1
SCALA 1:10



COMMITTENTE:



PROGETTAZIONE:



DIREZIONE TECNICA
UO STRUTTURE

PROGETTO DEFINITIVO

ITINERARIO NAPOLI - BARI
RADDOPPIO TRATTA CANCELLO - BENEVENTO
I LOTTO FUNZIONALE CANCELLO - FRASSO TELESINO E VARIANTE
ALLA LINEA ROMA NAPOLI VIA CASSINO NEL COMUNE DI MADDALONI

FV03 - Fermata MADDALONI
Elaborati strutturali

Pensiline BP/BD - Dettagli costruttivi

SCALA:
1:10

COMMESSA LOTTO FASE ENTE TIPO DOC. OPERA/DISCIPLINA PROG. REV.

IF0F 01 D 09 BZ FV0300 001 A

Revis	Descrizione	Redatto	Data	Verificato	Data	Approvato	Data	Autorizzato	Data
A	Emissione Esecutiva	A. Inglesi	Luglio 2015	B. Castelli	15/07/2015	A. Cimatti	Luglio 2015	A. Cimatti	Luglio 2015