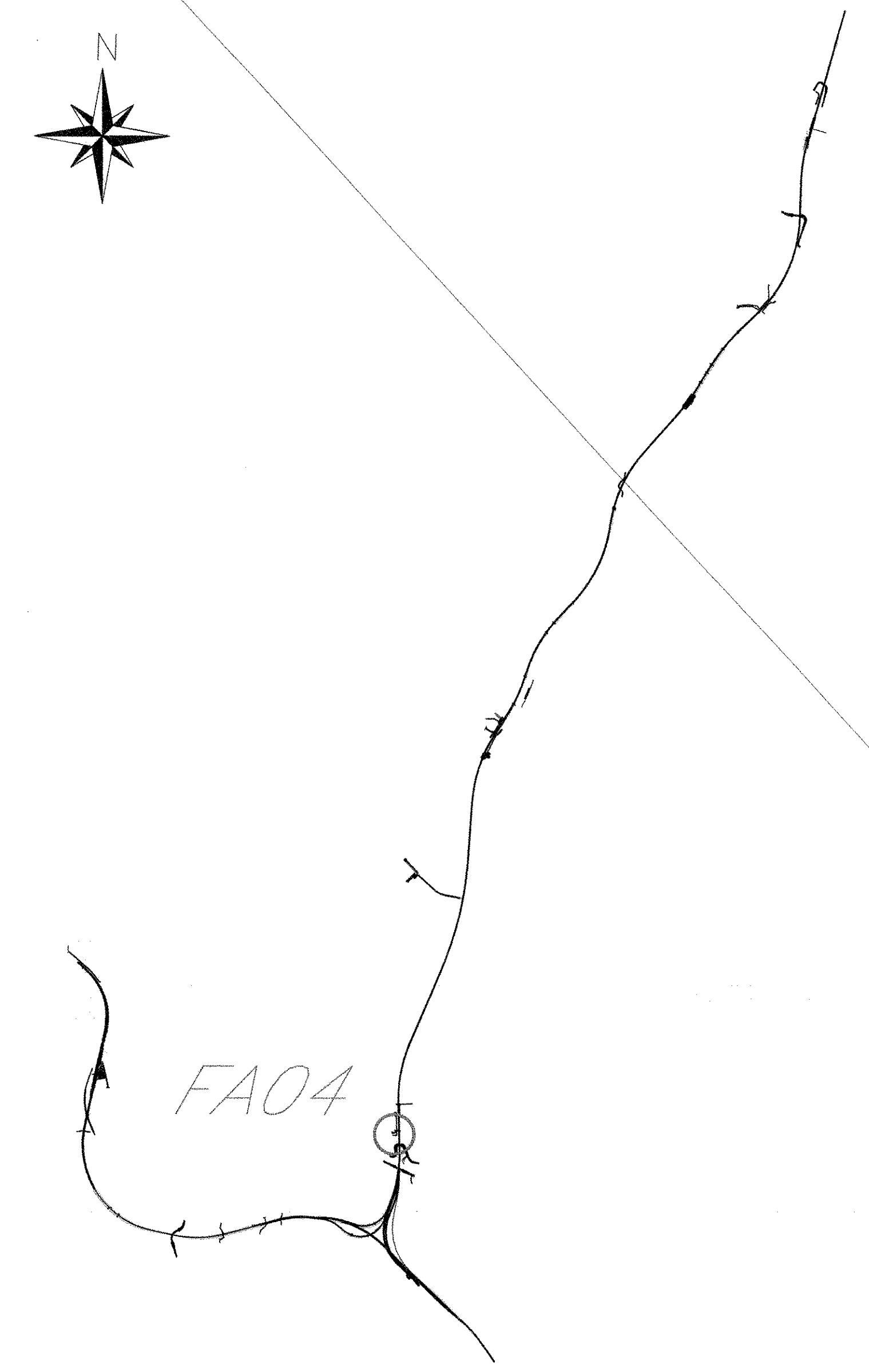
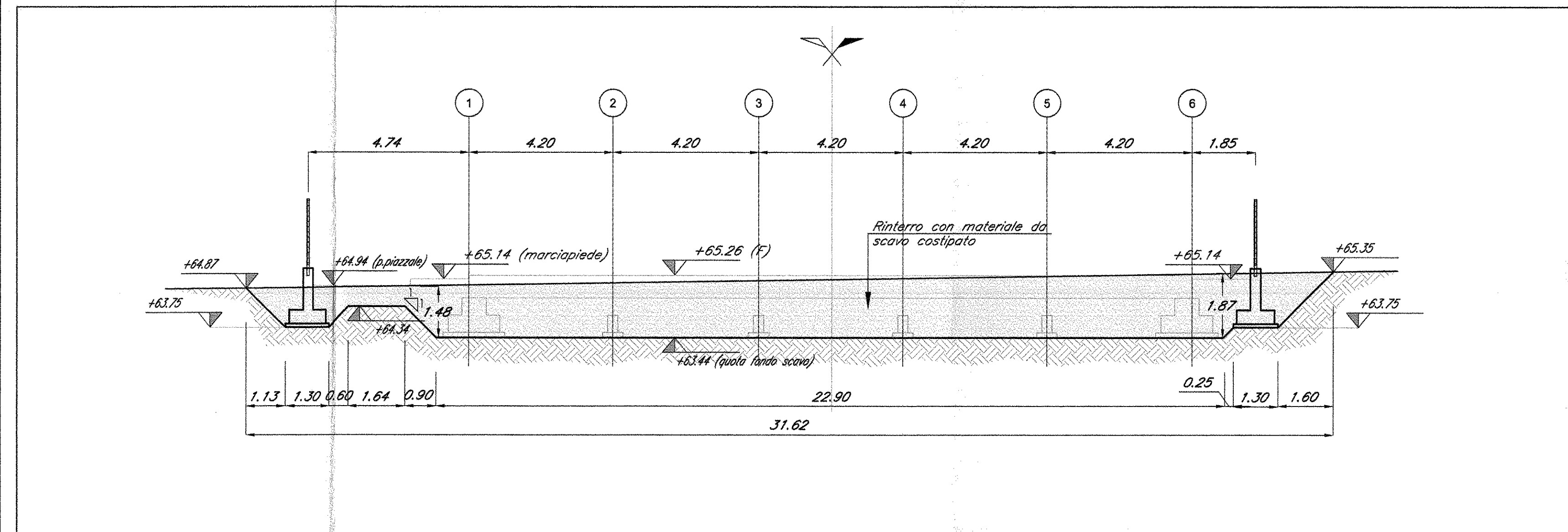


PIANTA SCAVI FABBRICATO FA04  
scala 1:100

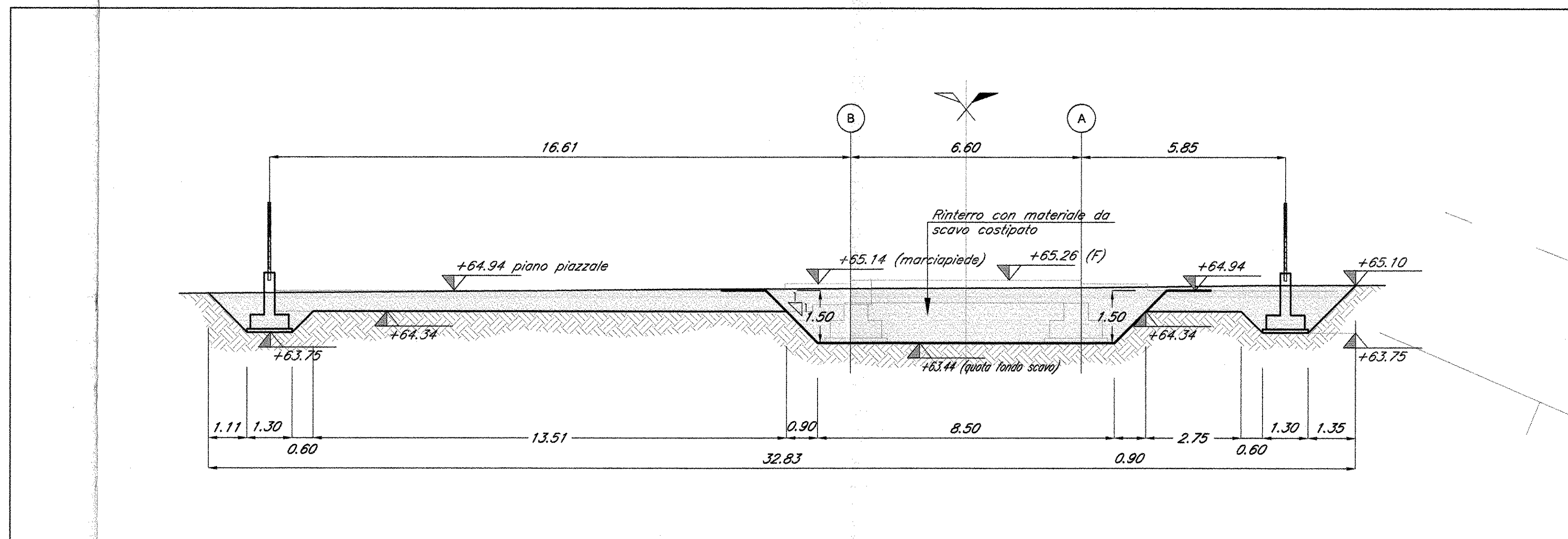


KEYPLAN

**NOTA:**  
Il ribombamento degli scavi andrà eseguito con terre provenienti dagli scavi o da cave di prestito secondo le indicazioni del Capitolato di Costruzione delle opere civili/



SEZIONE LONGITUDINALE SCAVO PER FABBRICATO FA04  
FA04 scala 1:100



SEZIONE TRASVERSALE SCAVO PER FABBRICATO FA04  
FA04 scala 1:100

COMMITTENTE:  
**RFI**  
RETE FERROVIARIA ITALIANA  
GRUPPO FERROVIE DELLO STATO ITALIANE

PROGETTAZIONE:  
**ITALFERR**  
GRUPPO FERROVIE DELLO STATO ITALIANE

**DIREZIONE TECNICA**  
**UO CORPO STRADALE E GEOTECNICA**  
**PROGETTO DEFINITIVO**

**ITINERARIO NAPOLI - BARI**  
**RADDOPPIO TRATTA CANCELLO - BENEVENTO**  
**I LOTTO FUNZIONALE CANCELLO - FRASSO TELESINO E VARIANTE ALLA LINEA ROMA NAPOLI VIA CASSINO NEL COMUNE DI MADDALONI**  
FABBRICATI - ELABORATI ARCHITETTONICI  
FA04 - Pianta scavi e sezioni trasversali

SCALA:  
1:100

COMMESSA LOTTO FASE ENTE TIPO DOC. OPERA/DISCIPLINA PROGR. REV.  
I1FOF 01 D 11 PA FA0400 001 A

Revis.	Descrizione	Redatto	Data	Verificato	Data	Approvato	Data	Autorizzato	Data
A	Emissione Esecutiva	A. Ingelli	06/2015	P. Tassinari	06/2015	F. Carrara	06/2015	F. Sacchi	06/2015