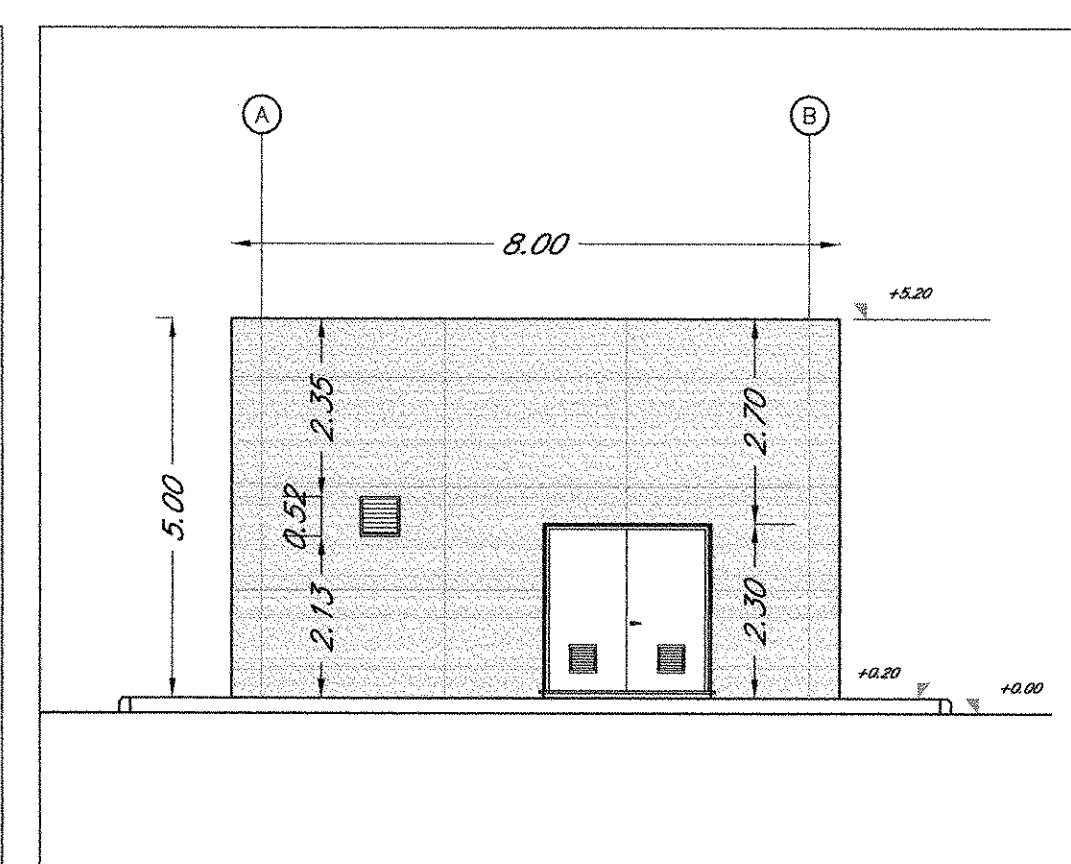
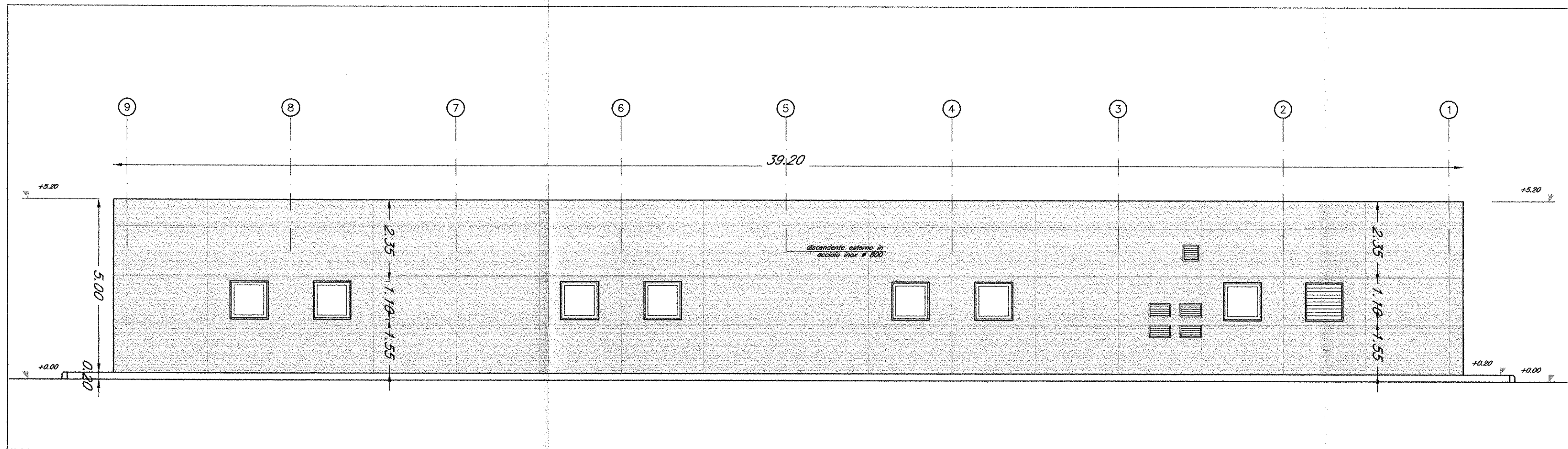


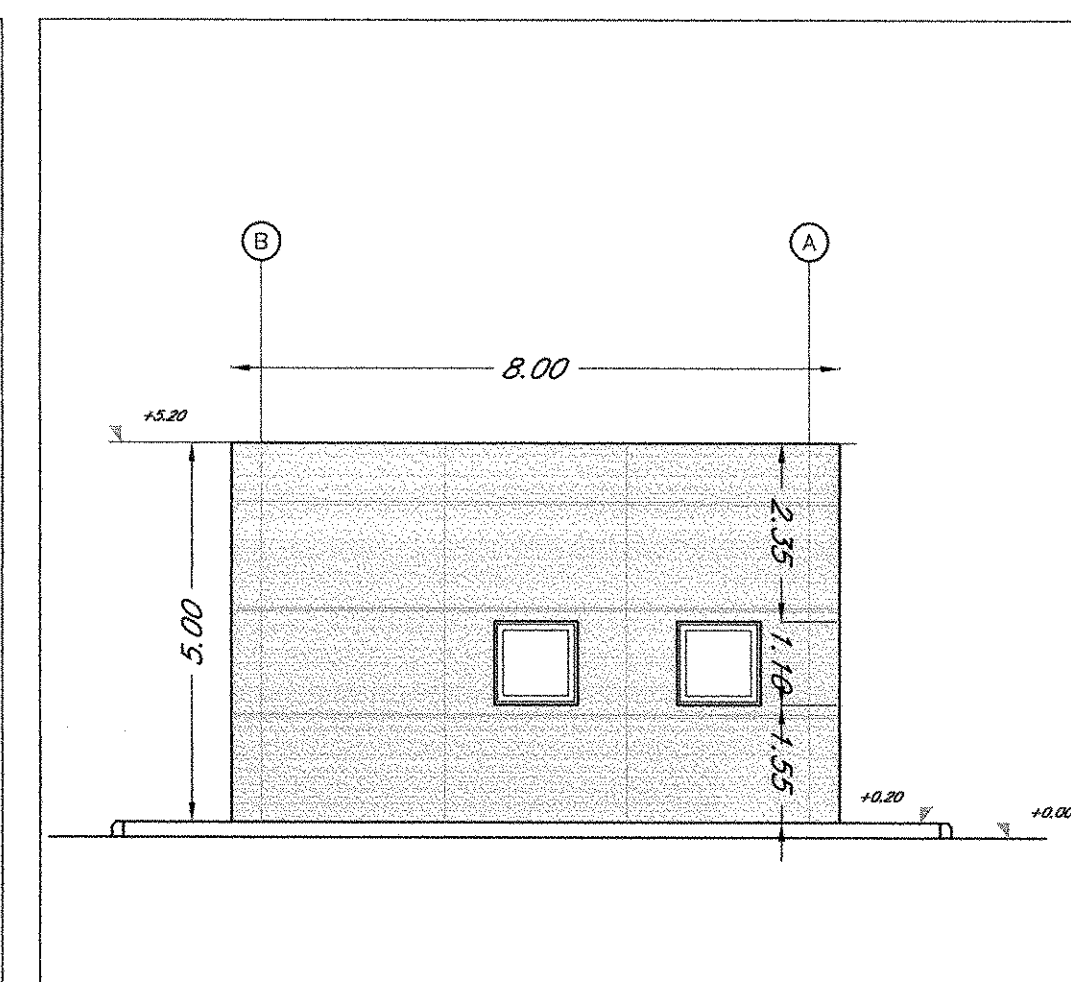
1 PROSPETTO
FA03
scala 1:100



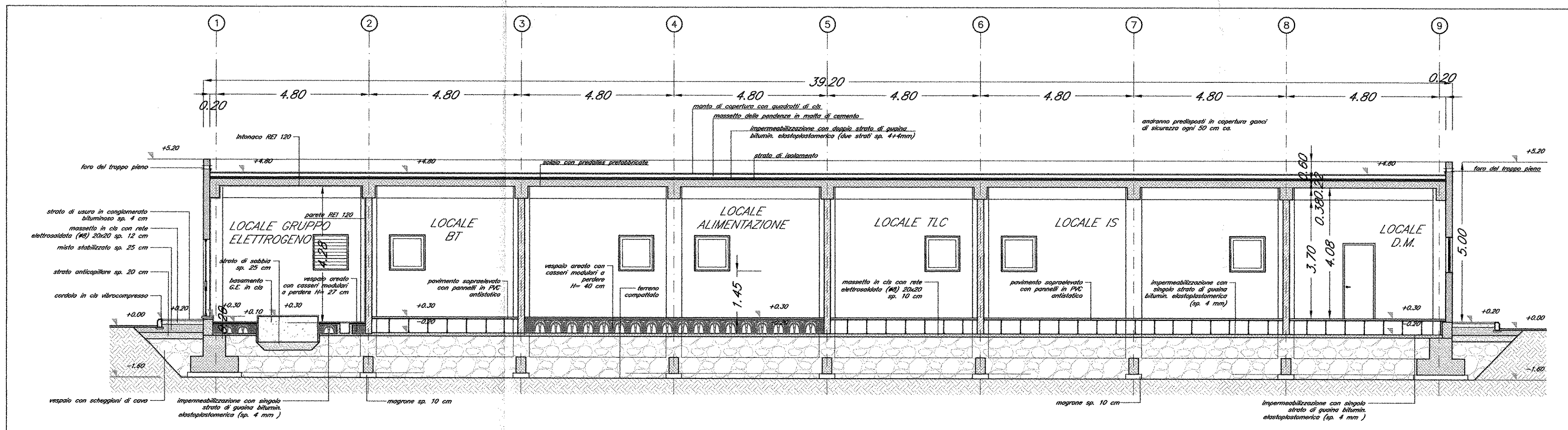
2 PROSPETTO
FA03
scala 1:100



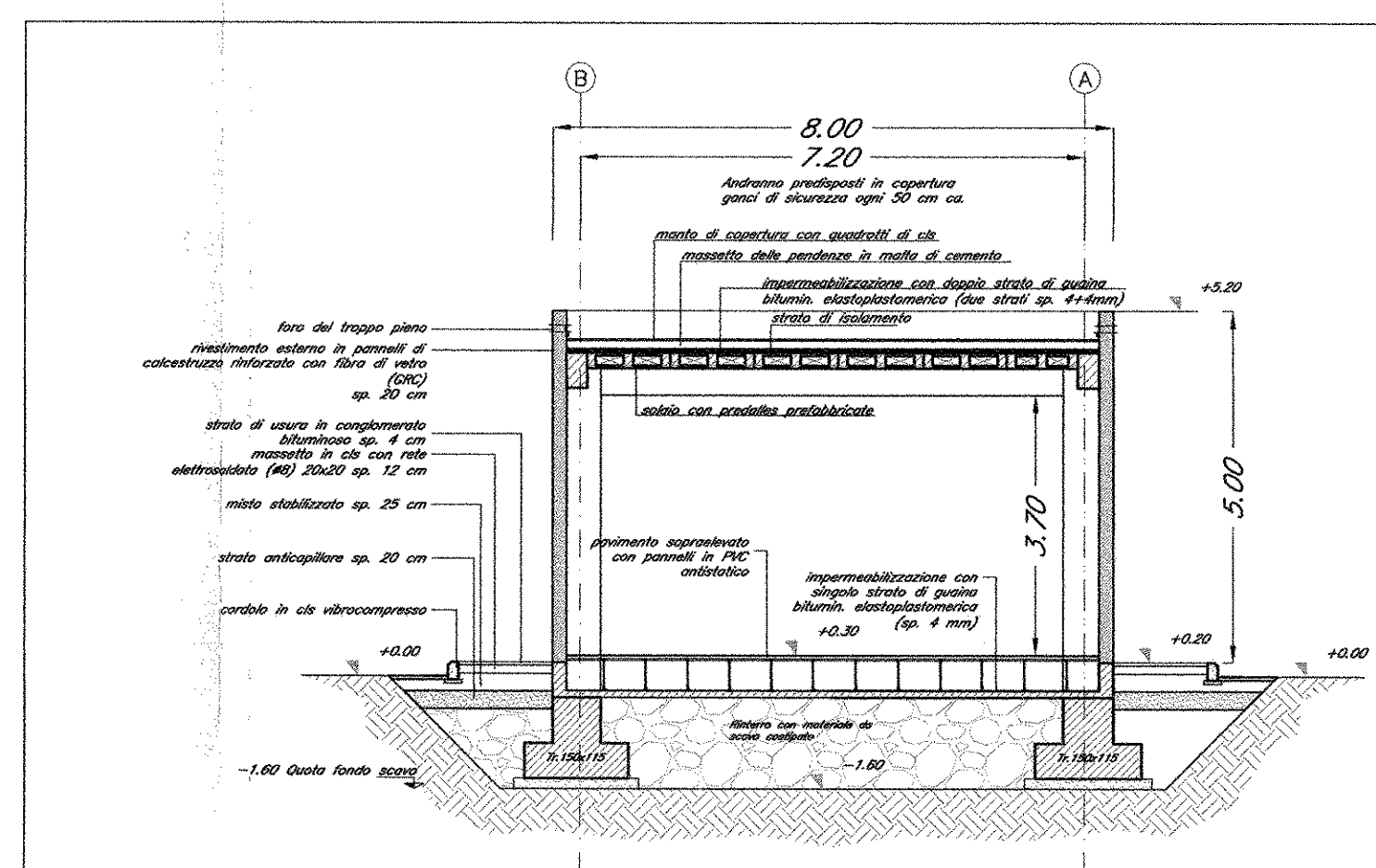
3 PROSPETTO
FA03
scala 1:100



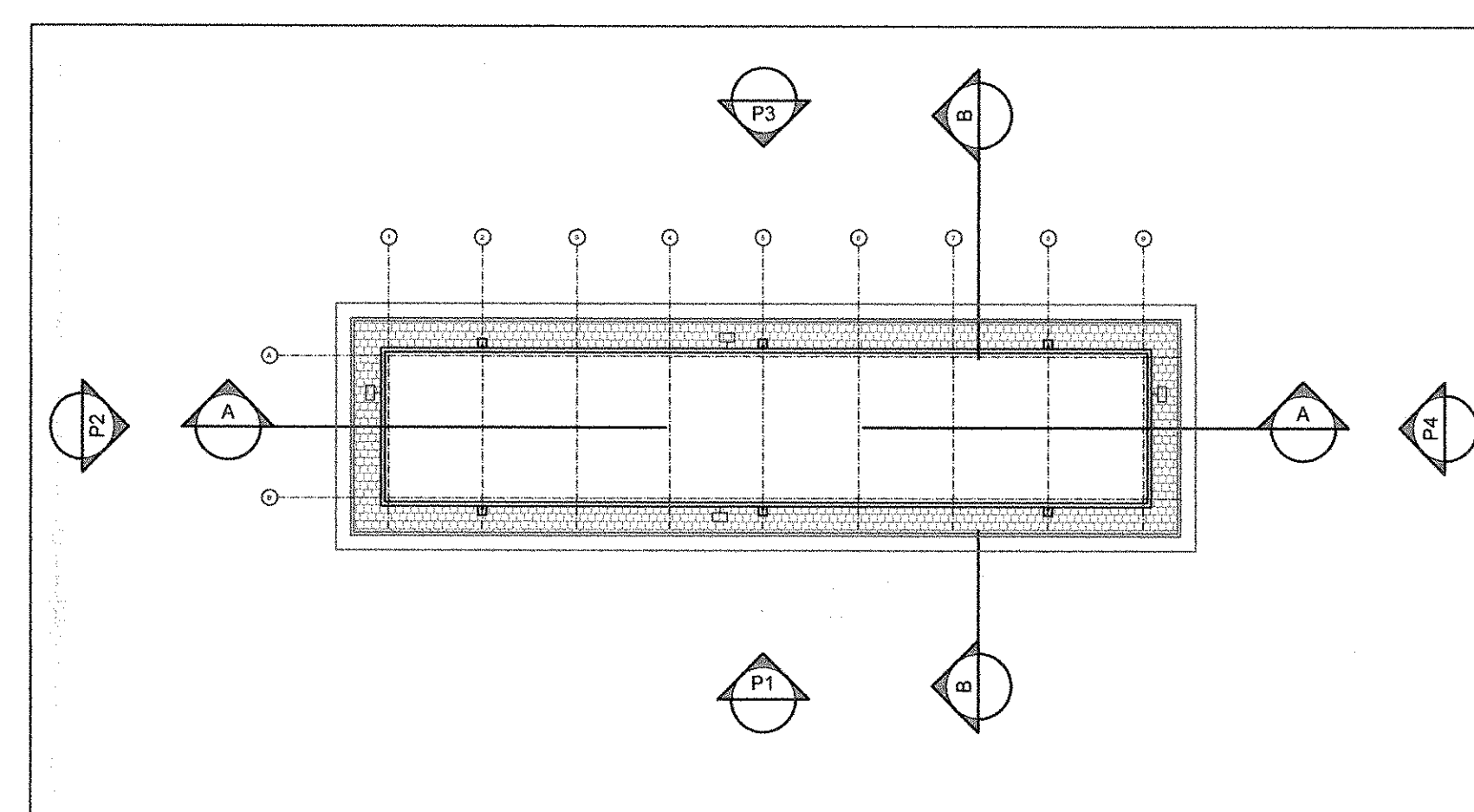
4 PROSPETTO
FA03
scala 1:100



SEZIONE LONGITUDINALE A-A
FA03
scala 1:100



SEZIONE LONGITUDINALE B-B
FA03
scala 1:100



KEY PLAN

NOTA:
Per gli arredi, le strutture, le tecnologie e l'impiantistica si rimanda agli elaborati specifici.

COMMITTENTE:

PROGETTAZIONE:

DIREZIONE TECNICA
UO ARCHITETTURA, STAZIONI E TERRITORIO

PROGETTO DEFINITIVO

ITINERARIO NAPOLI - BARI
RADDOPPIO TRATTA CANCELLO - BENEVENTO
I LOTTO FUNZIONALE CANCELLO - FRASSO TELESINO E VARIANTE
ALLA LINEA ROMA NAPOLI VIA CASSINO NEL COMUNE DI MADDALONI

FABBRICATI - ELABORATI ARCHITETTONICI
FA03 - PC

Prospetti, sezioni e particolari
SCALA: 1:100

COMMESSA	LOTTO	FASE	ENTE	TIPO DOC.	OPERA/DISCIPLINA	PROGR.	REV.
IFOF	01	D	44	WA	FA0300	001	A

Revis.	Descrizione	Redatto	Data	Verificato	Data	Approvato	Data	Autore	Revisione
A	Emissione Esecutiva	A. Ingletti	Luglio 2015	M.A. Marzano	Luglio 2015	F. Carrone	Luglio 2015	Arch. Raffaele Marino	

File: IFOF01D44WAF0300001A.dwg n. Elab.: 9/3