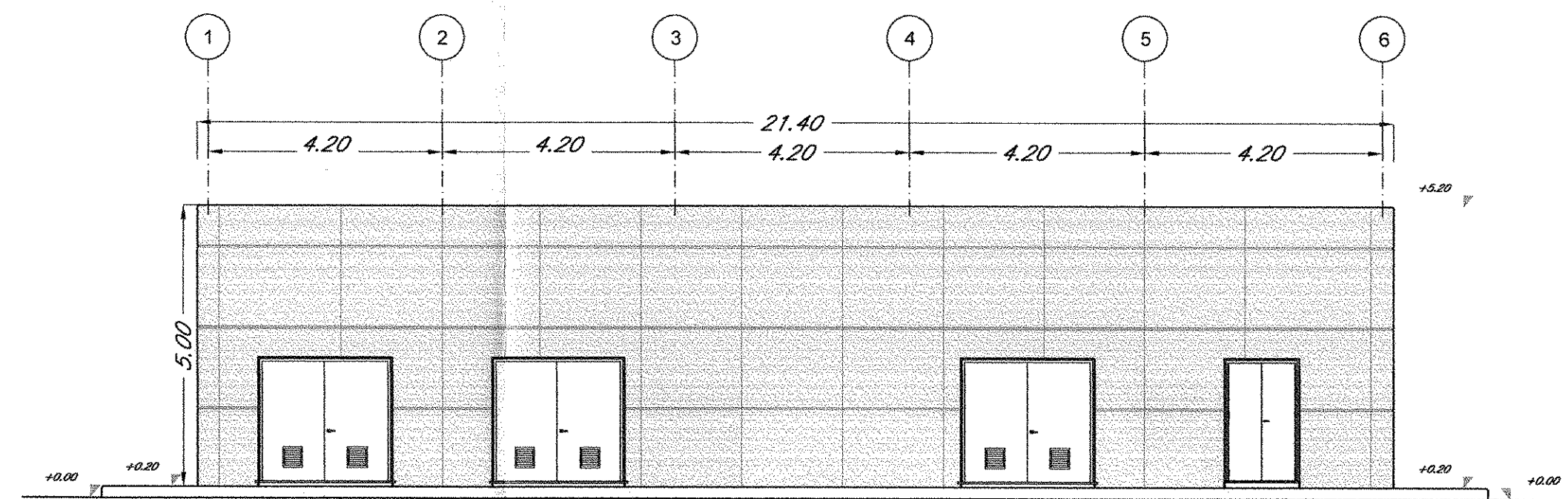
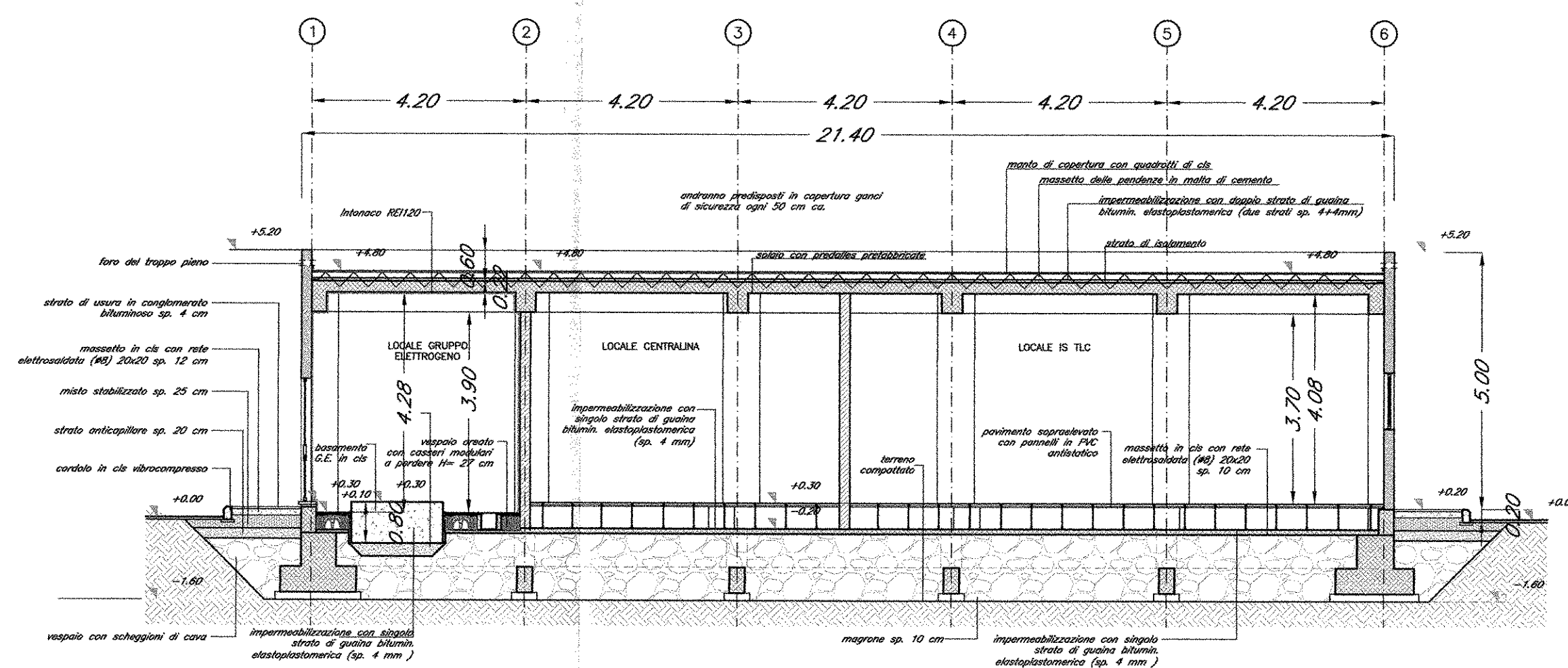


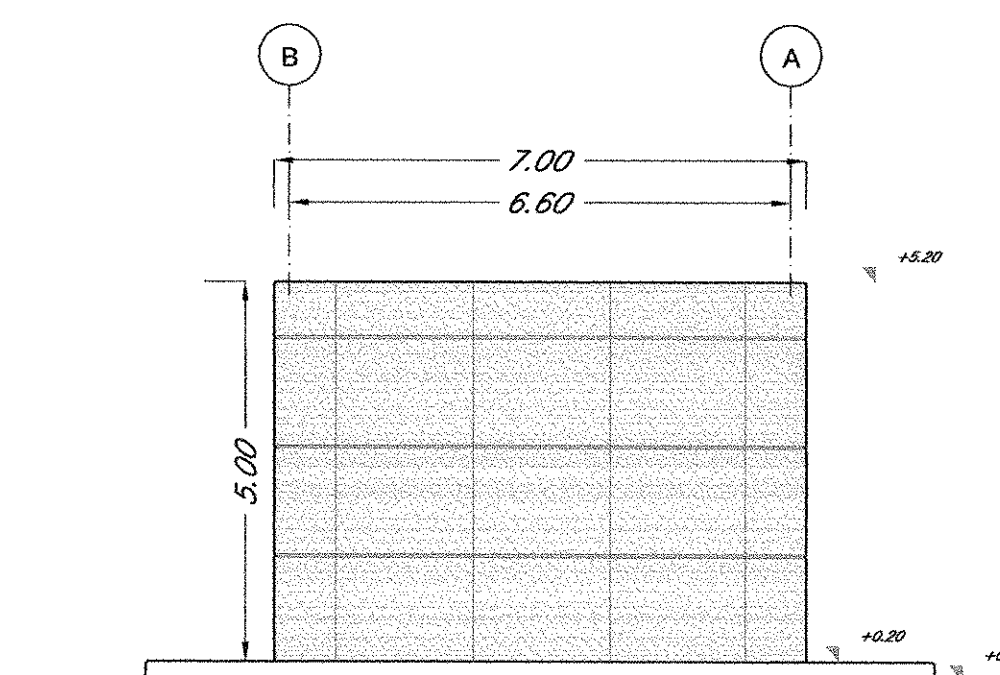
PROSPETTO 1
scala 1:100



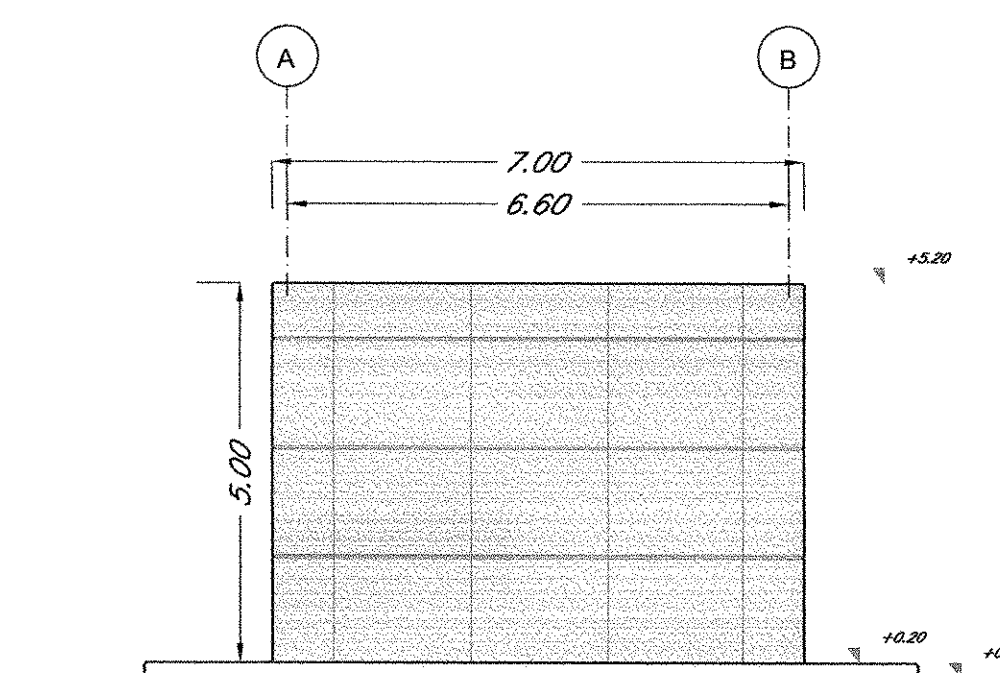
PROSPETTO 3
scala 1:100



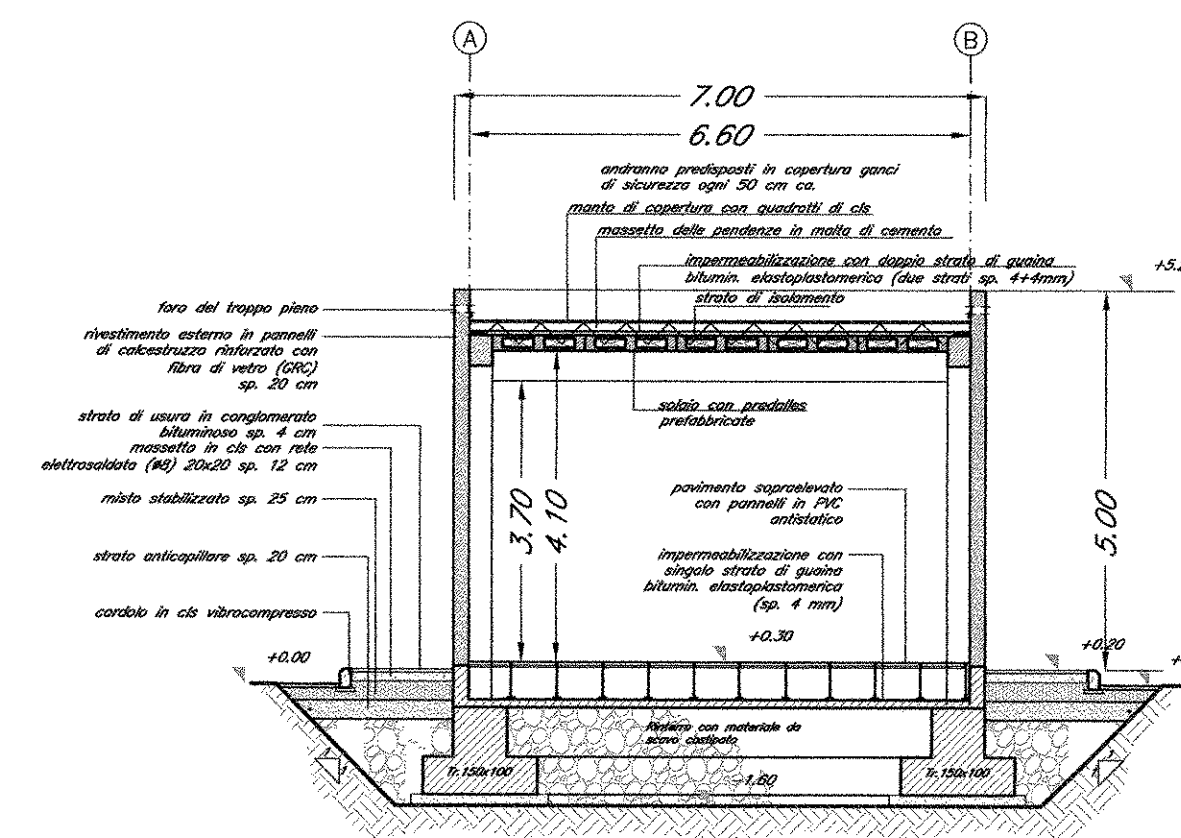
SEZIONE AA
scala 1:100



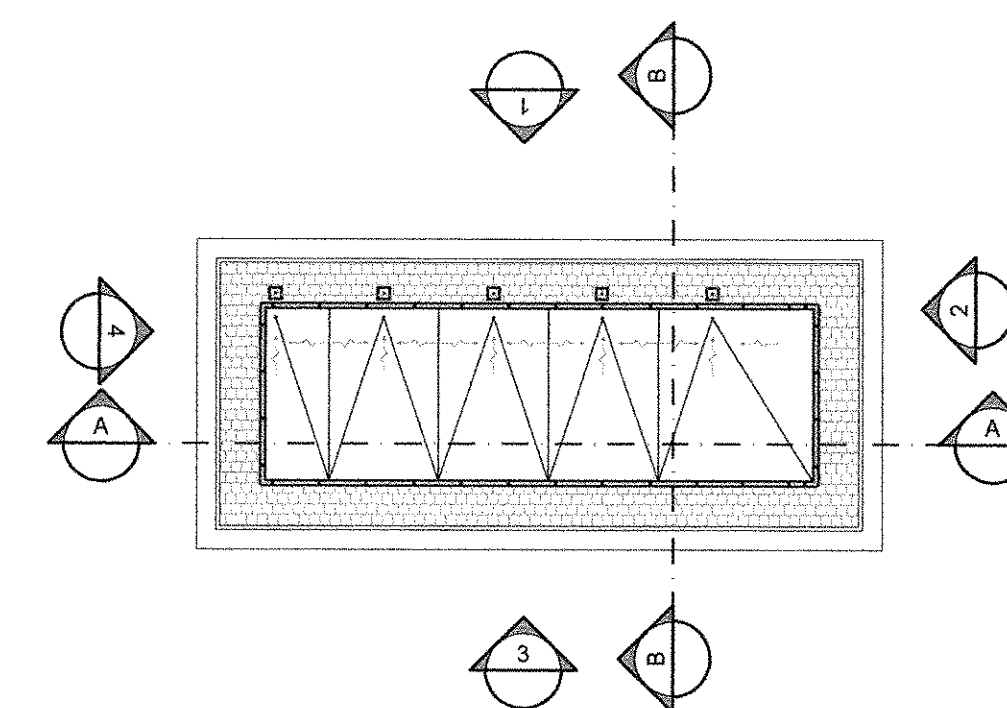
PROSPETTO 2
scala 1:100



PROSPETTO 4
scala 1:100



SEZIONE BB
scala 1:100



KEY PLAN

COMMITTENTE:



PROGETTAZIONE:



DIREZIONE TECNICA
UO ARCHITETTURA, STAZIONI E TERRITORIO

PROGETTO DEFINITIVO

ITINERARIO NAPOLI - BARI
RADDOPPIO TRATTA CANCELLO - BENEVENTO
I LOTTO FUNZIONALE CANCELLO - FRASSO TELESINO E VARIANTE
ALLA LINEA ROMA NAPOLI VIA CASSINO NEL COMUNE DI MADDALONI

FABBRICATI - ELABORATI ARCHITETTONICI

FA04 - PC

SCALA:

1:100

Prospetti e sezioni

COMMESSA LOTTO FASE ENTE TIPO DOC. OPERA/DISCIPLINA PROGR. REV.

IF0F 01 D 44 WA FA0400 001 A

Revis.	Descrizione	Redatto	Data	Verificato	Data	Approvato	Data	Autorizzato	Data
A	Emissione Esecutiva	A. Ingletti	Luglio2015	M.A. Marzano	Luglio2015	F. Cerrone	Luglio2015	ITALFERR S.p.A. U.O. ARCHITETTURA Arch. E. Ingletti Aut. Edilizia Municipale Ordine degli Architetti della Provincia di Caserta N° 438	

File: IF0F01D44WAFAD00001A.dwg

n. Elab: 995