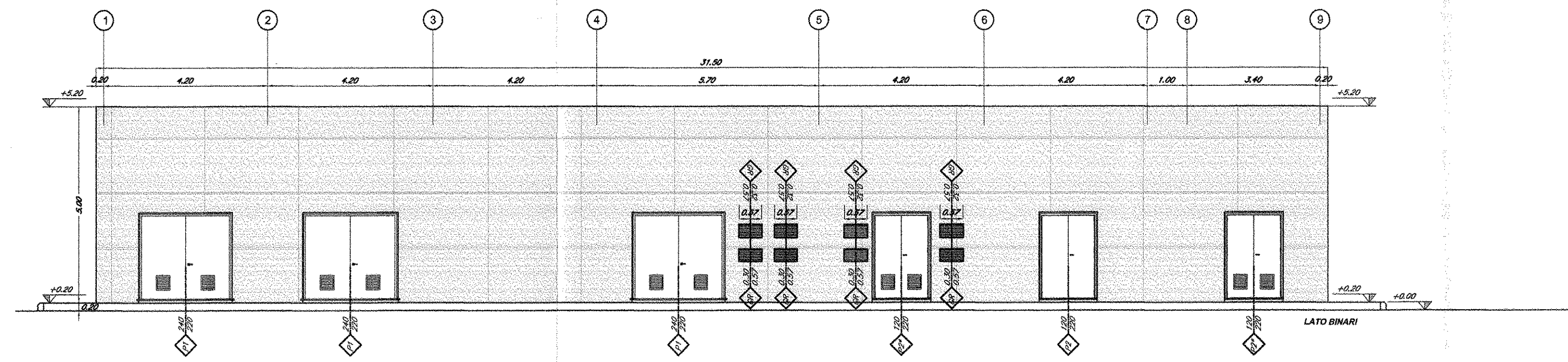
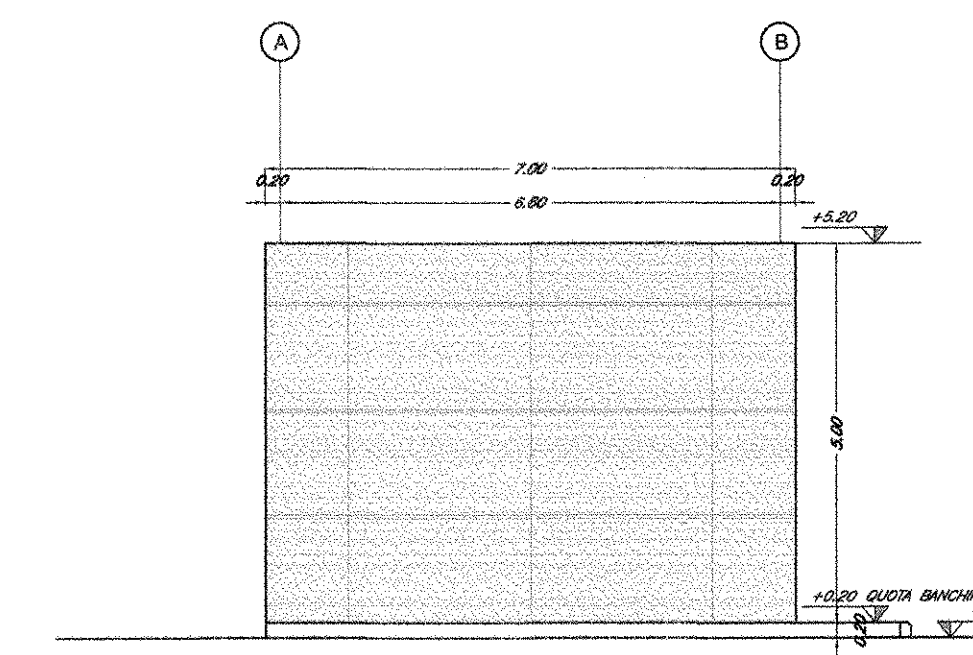


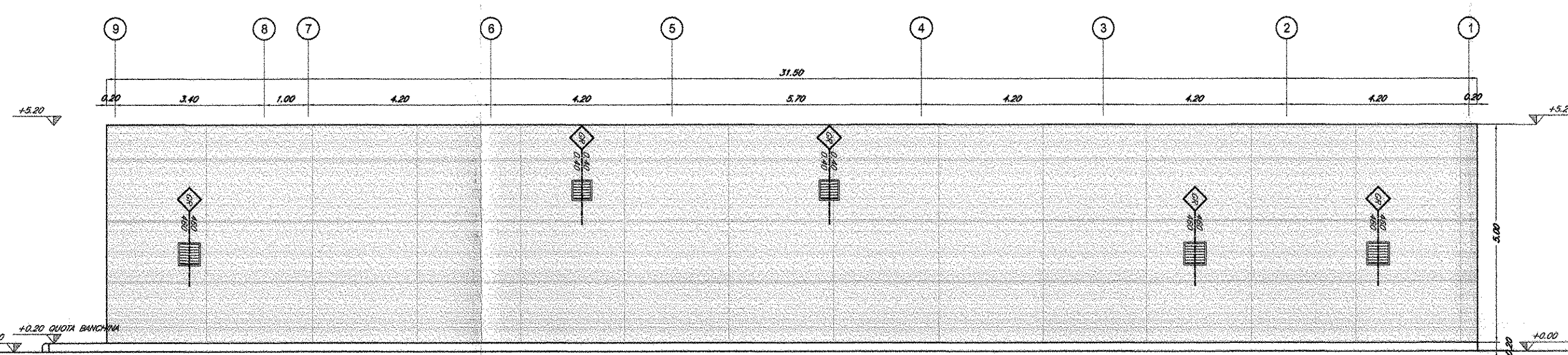
KEY PLAN



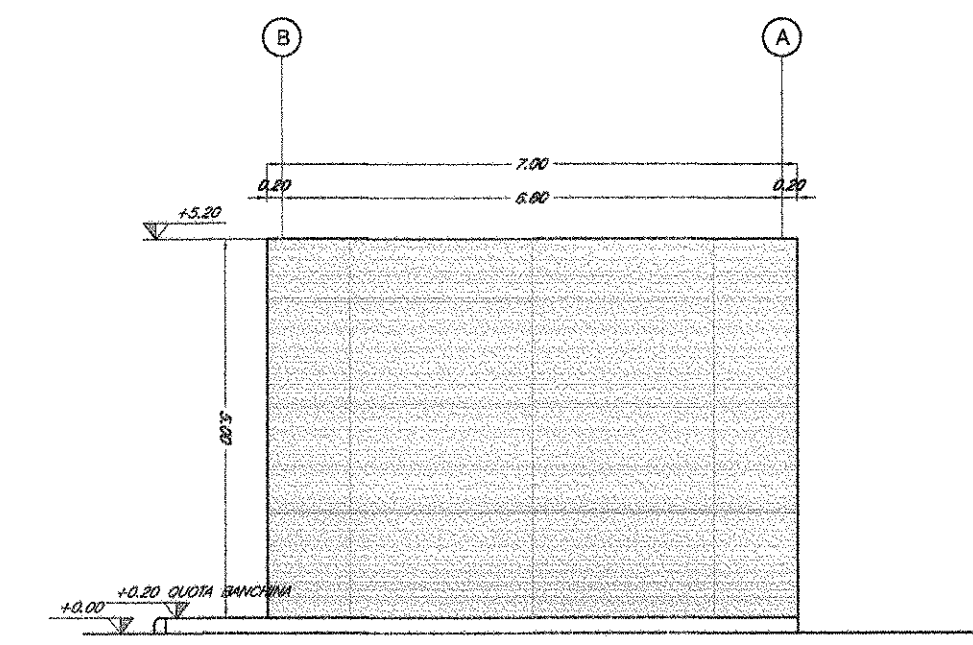
1 PROSPETTO FA07 scala 1:100



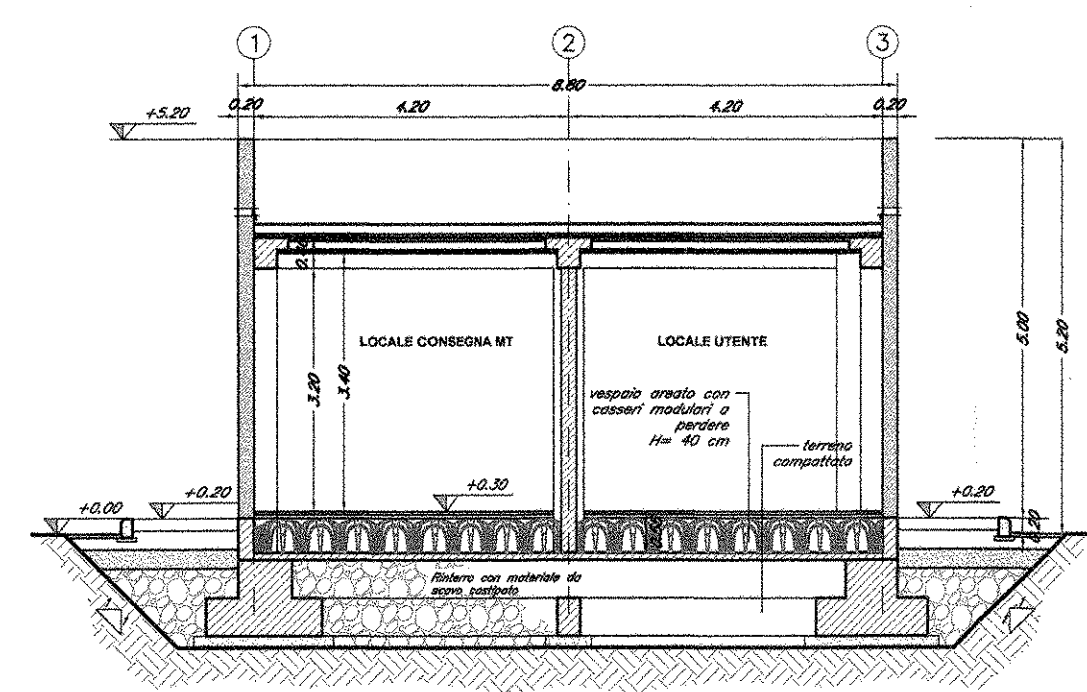
2 PROSPETTO FA07 scala 1:100



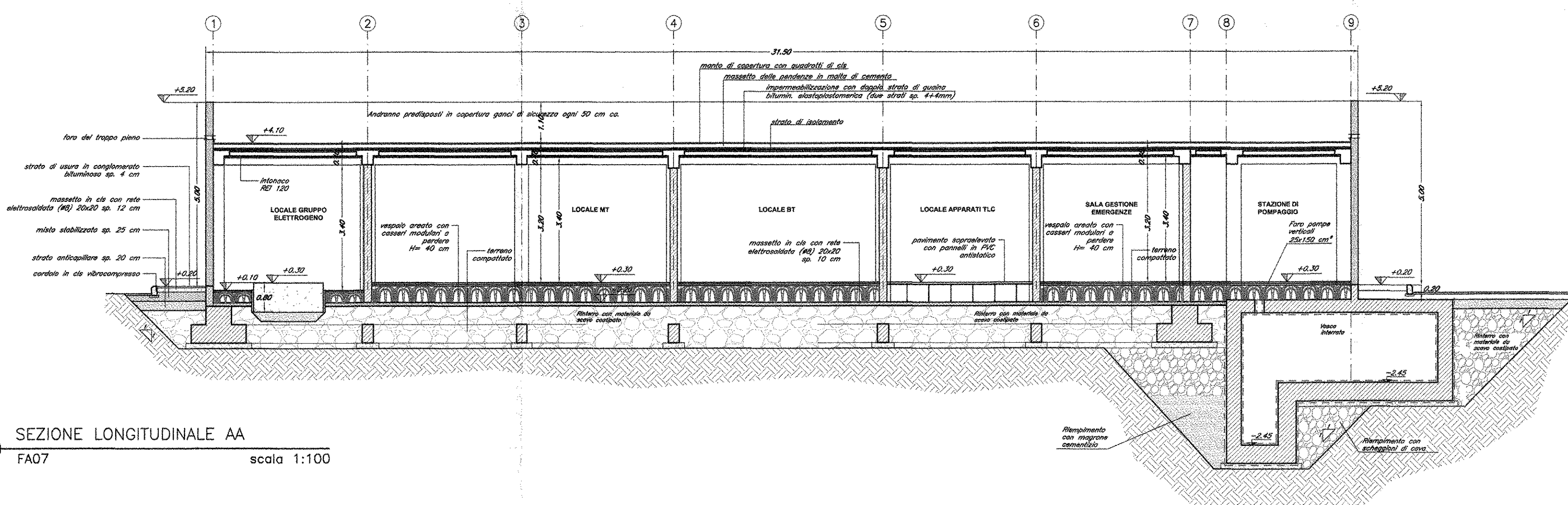
3 PROSPETTO FA07 scala 1:100



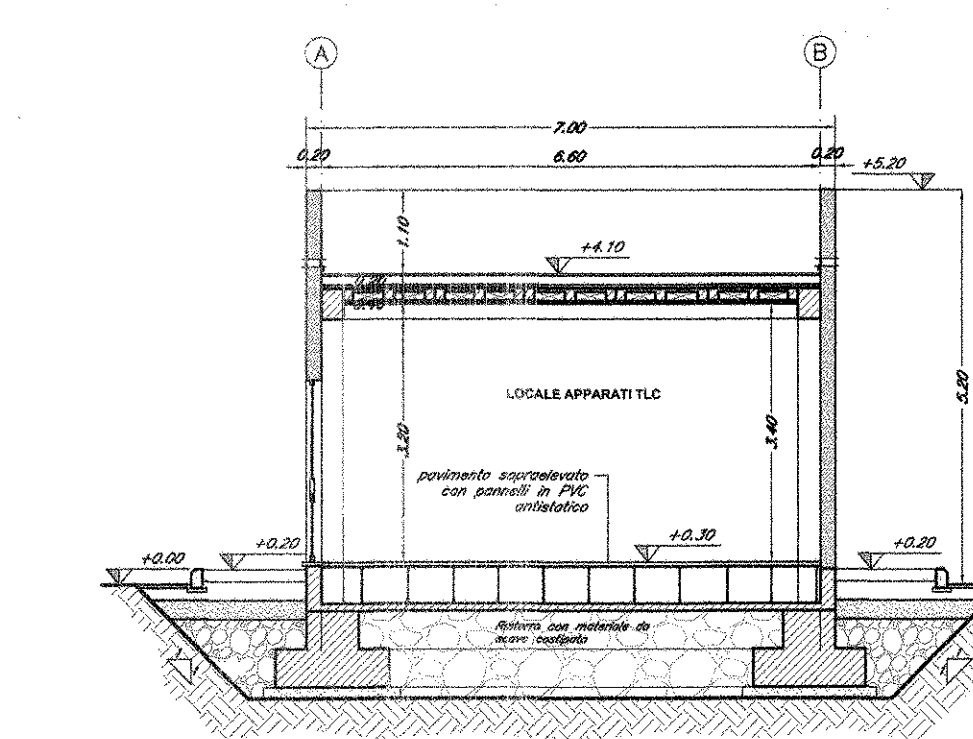
4 PROSPETTO FA07 scala 1:100



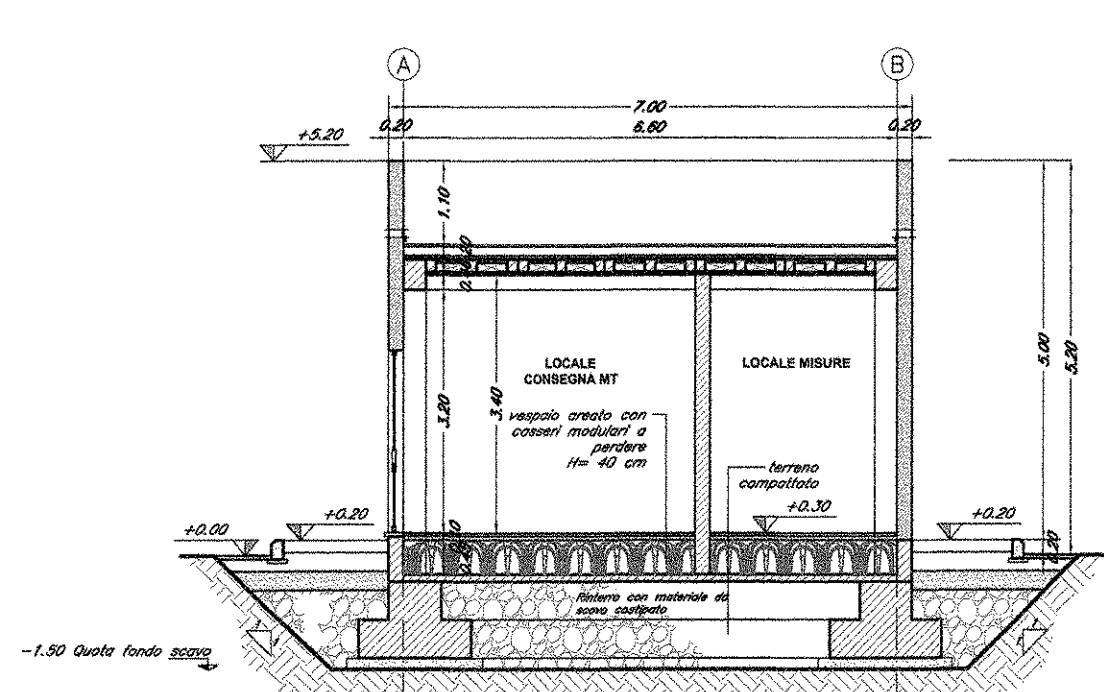
SEZIONE LONGITUDINALE A'A' FA07 scala 1:100



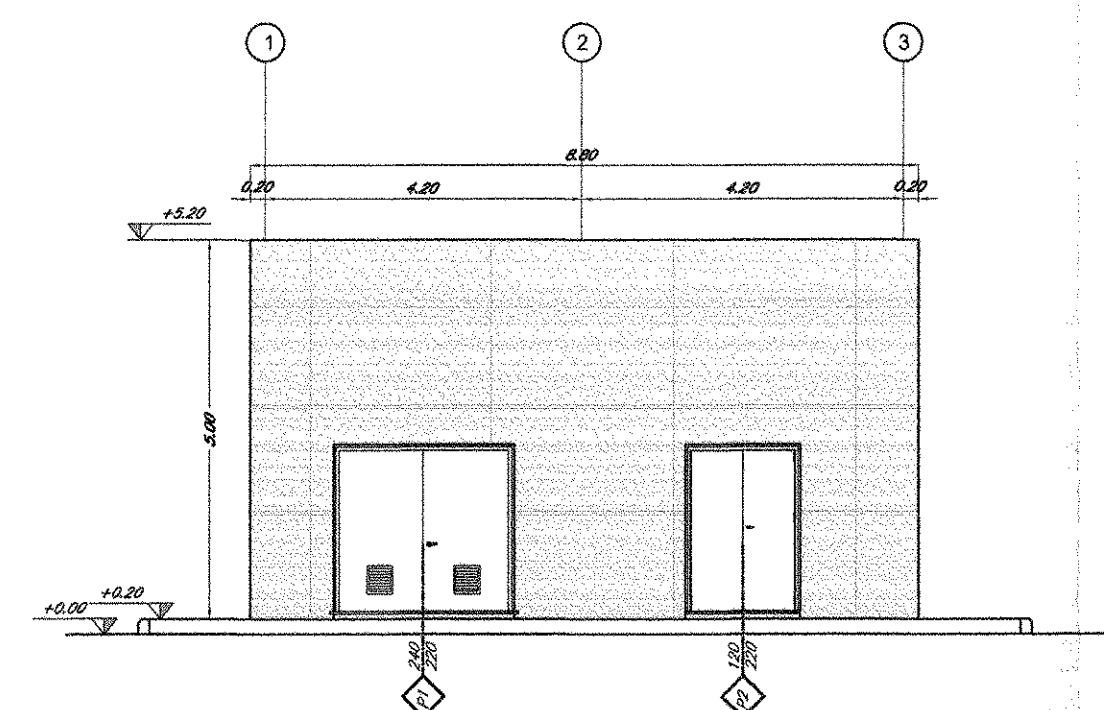
SEZIONE LONGITUDINALE AA FA07 scala 1:100



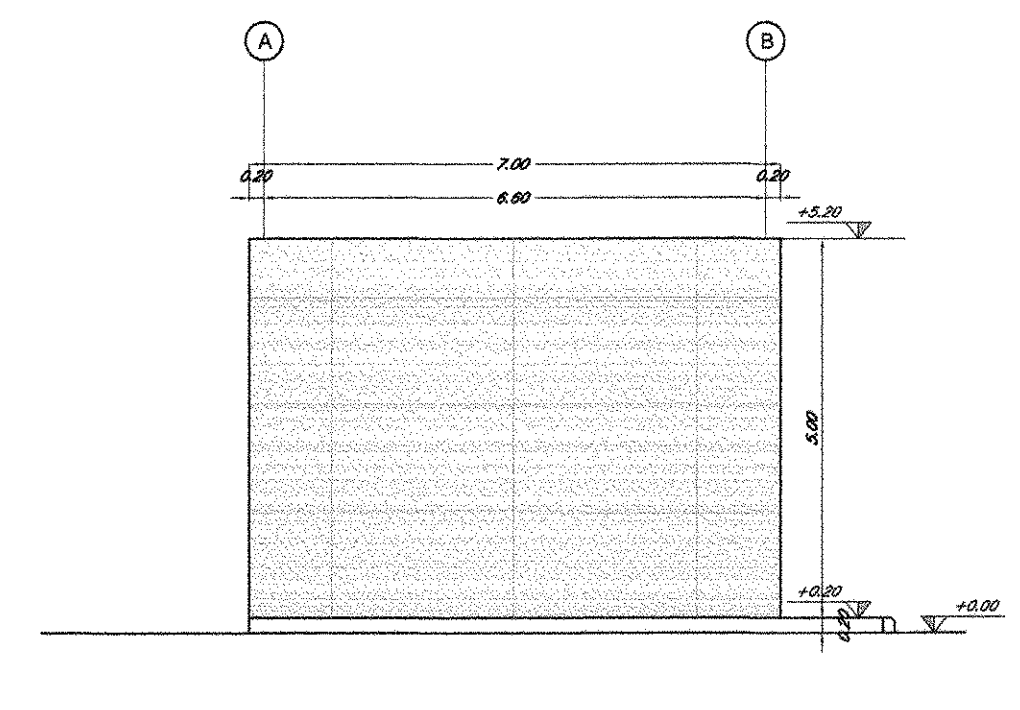
SEZIONE TRASVERSALE BB FA07 scala 1:100



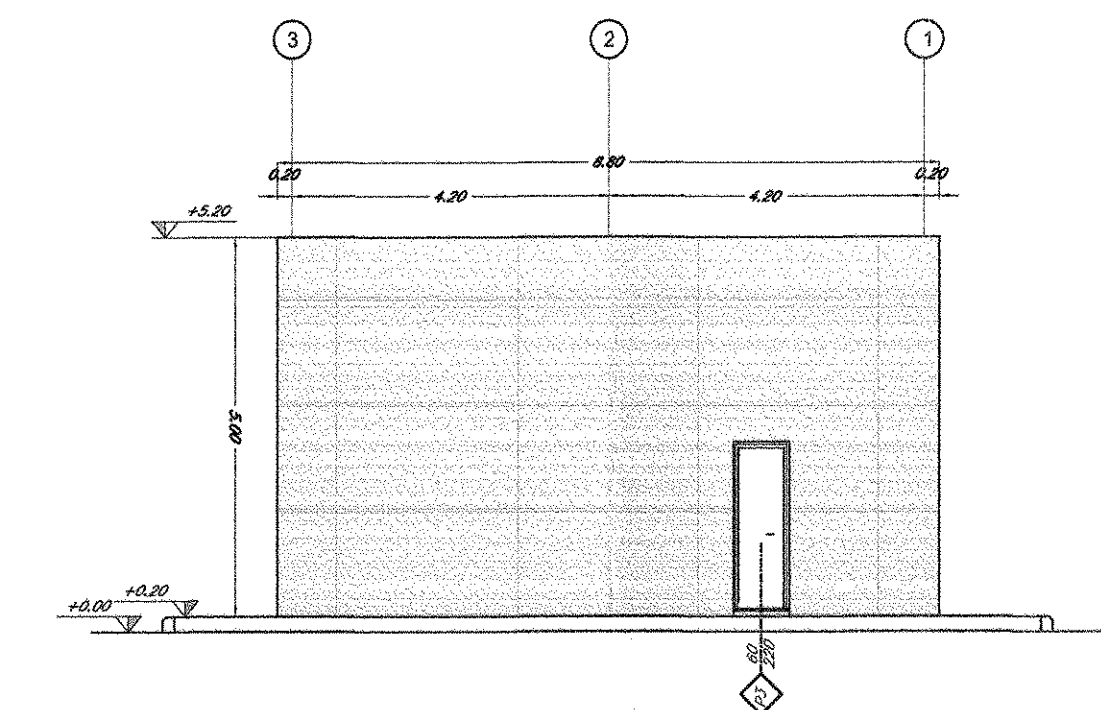
SEZIONE TRASVERSALE B'B' FA07 scala 1:100



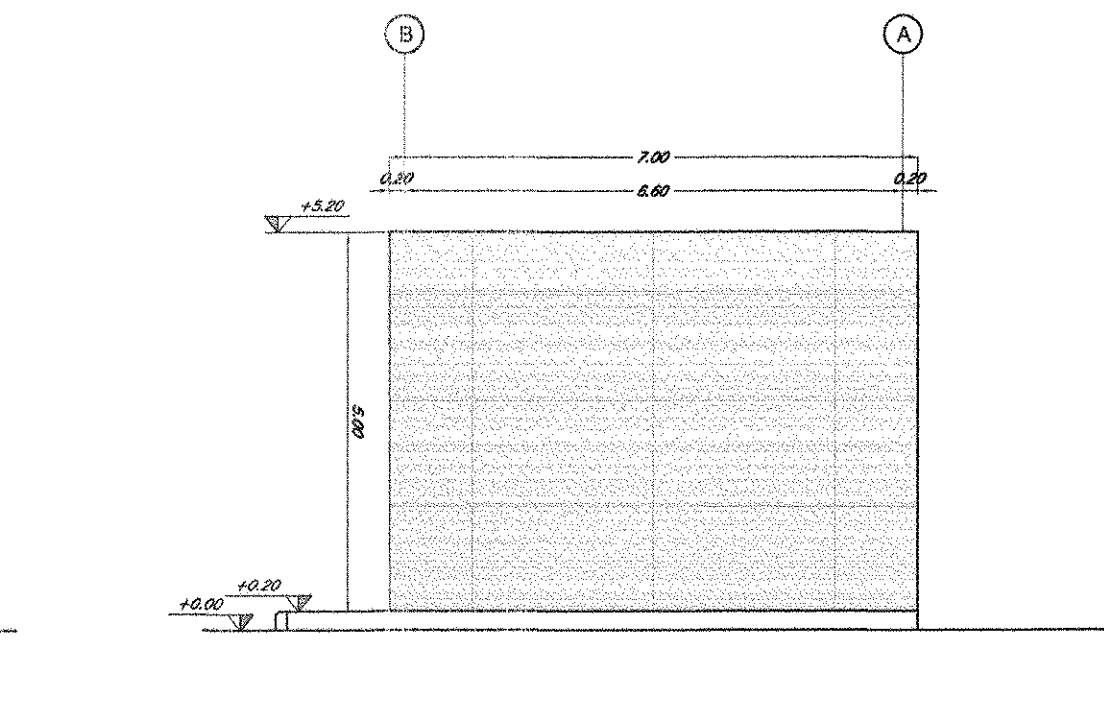
1' PROSPETTO FA07 scala 1:100



2' PROSPETTO FA07 scala 1:100



3' PROSPETTO FA07 scala 1:100



4' PROSPETTO FA07 scala 1:100

NOTA:
Per gli arredi, le strutture, le tecnologie e l'impiantistica si rimanda agli elaborati specifici.

COMMITTENTE:
RFI
RETE FERROVIARIA ITALIANA
GRUPPO FERROVIE DELLO STATO ITALIANE

PROGETTAZIONE:
ITALFERR
GRUPPO FERROVIE DELLO STATO ITALIANE

DIREZIONE TECNICA
UO ARCHITETTURA, STAZIONI E TERRITORIO

PROGETTO DEFINITIVO

ITINERARIO NAPOLI - BARI
RADDOPPIO TRATTA CANCELLO - BENEVENTO
I LOTTO FUNZIONALE CANCELLO - FRASSO TELESINO E VARIANTE
ALLA LINEA ROMA NAPOLI VIA CASSINO NEL COMUNE DI MADDALONI

FABBRICATI - ELABORATI ARCHITETTONICI
FA07 - PGEp e Locale Consegna - Imbocco Nord

SCALA: 1:100

Prospetti e sezioni

COMMESSA	LOTTO	FASE	ENTE	TIPO DOC.	OPERA/DISCIPLINA	PROGR.	REV.
IFOF	01	D	44	WA	FA0700	001	A

Revis.	Descrizione	Redatto	Data	Verificato	Data	Approvato	Data	Autore	Disegnato	Data
A	Emissione Esecutiva	A. Inglesi	Luglio 2015	M.A. Marzano	Luglio 2015	F. Carrone	Luglio 2015			

File: IFOF01D44WAF070001A.dwg n. Elab. 581