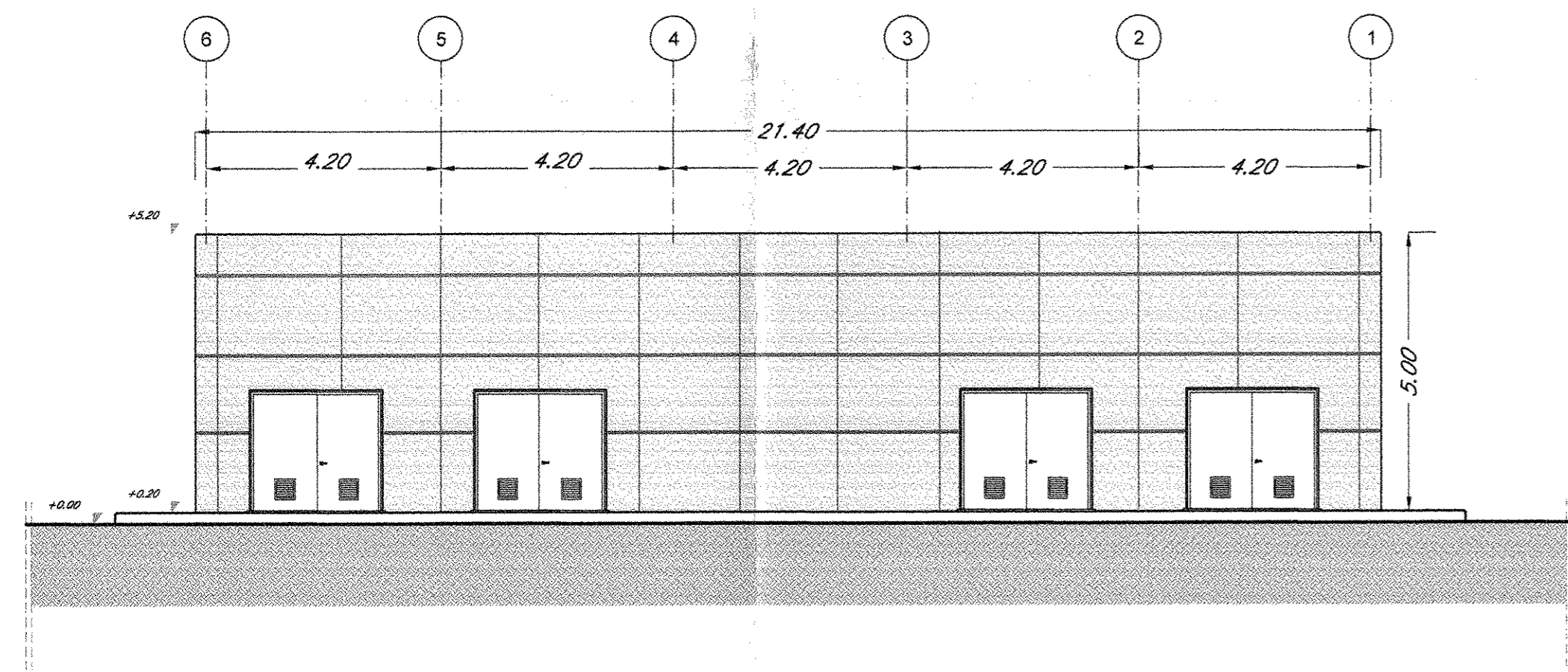
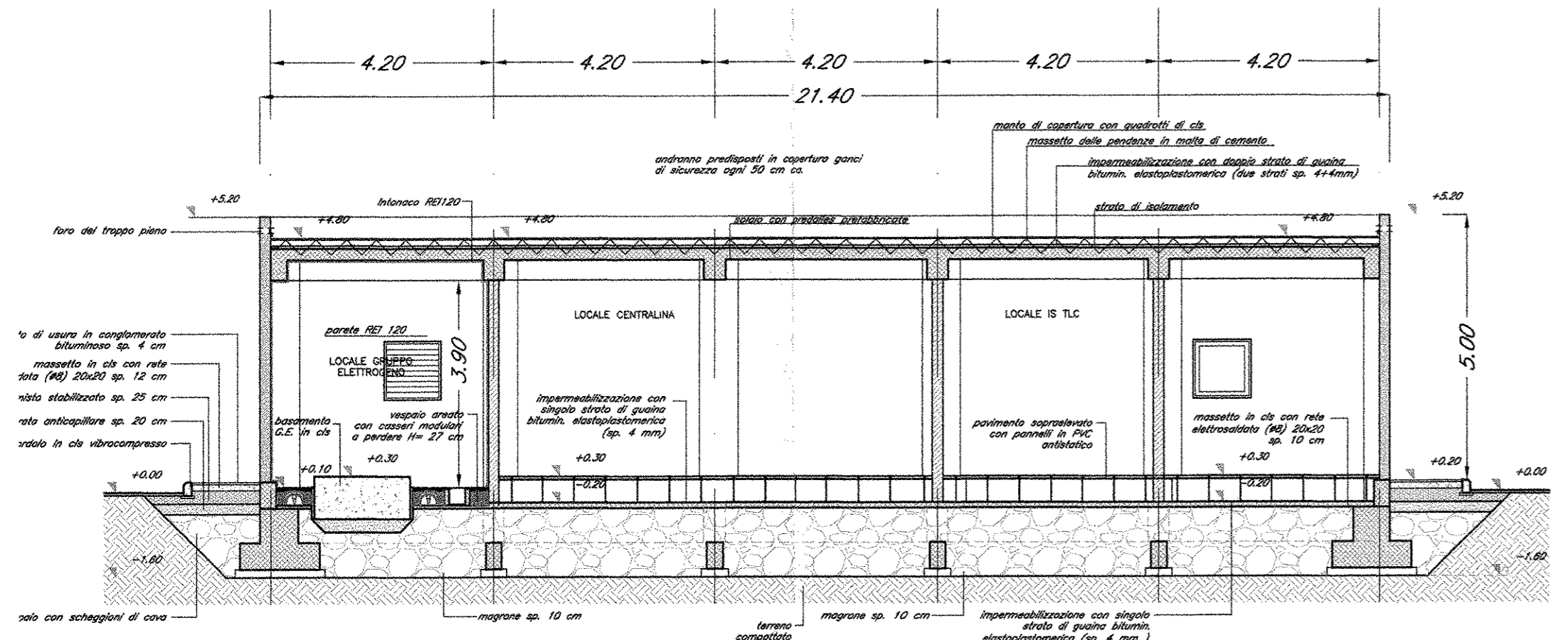


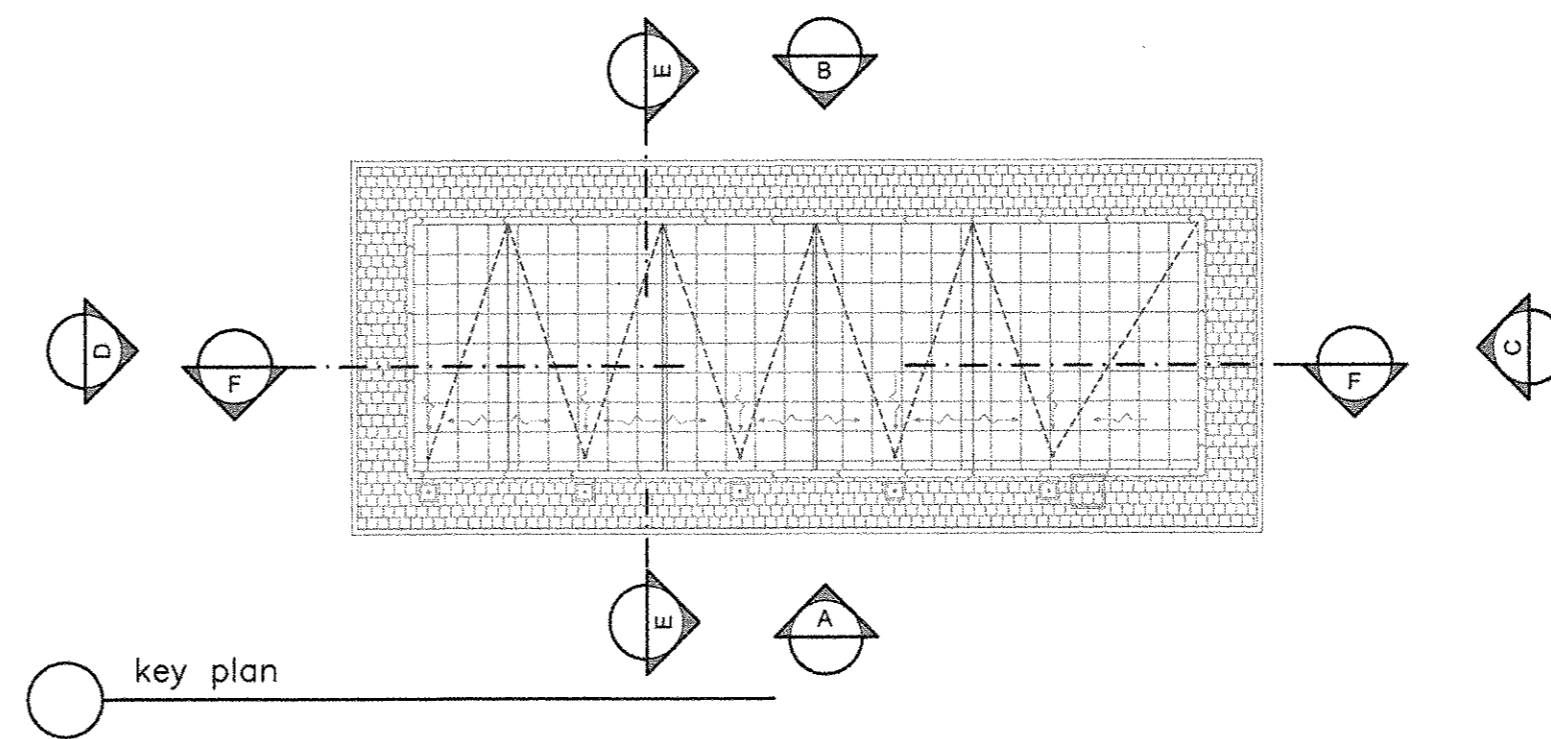
PROSPETTO A
scala 1:100



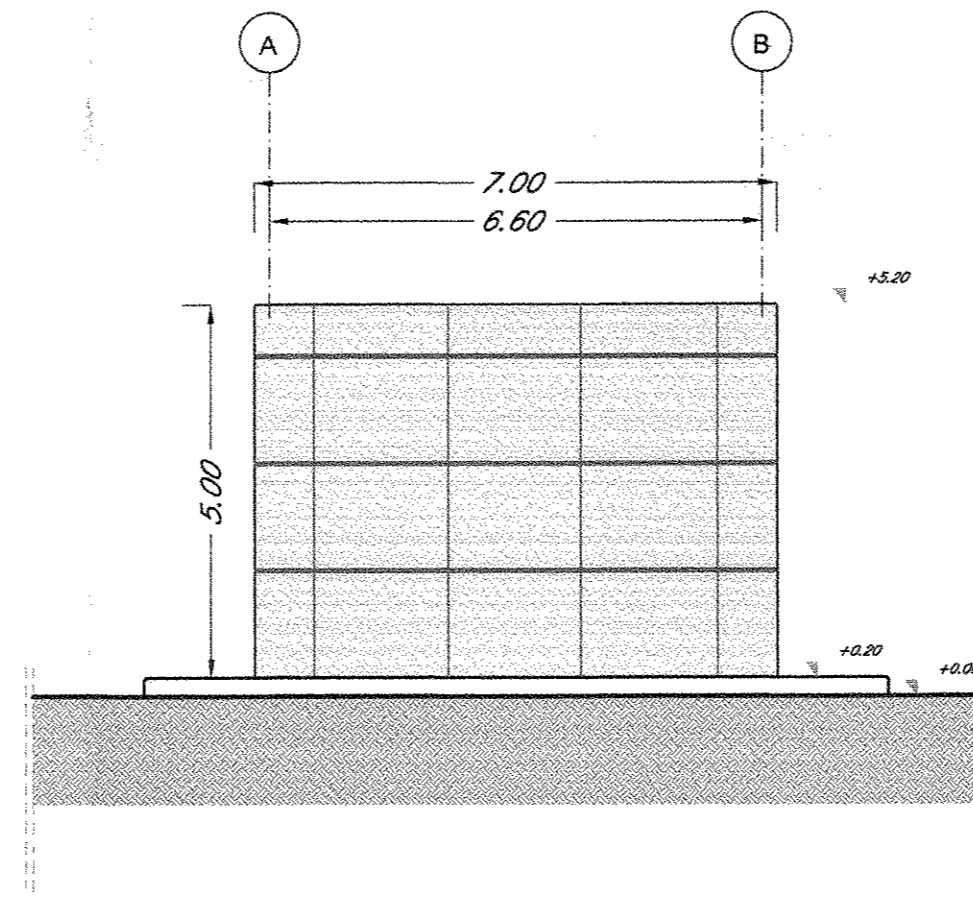
PROSPETTO B
scala 1:100



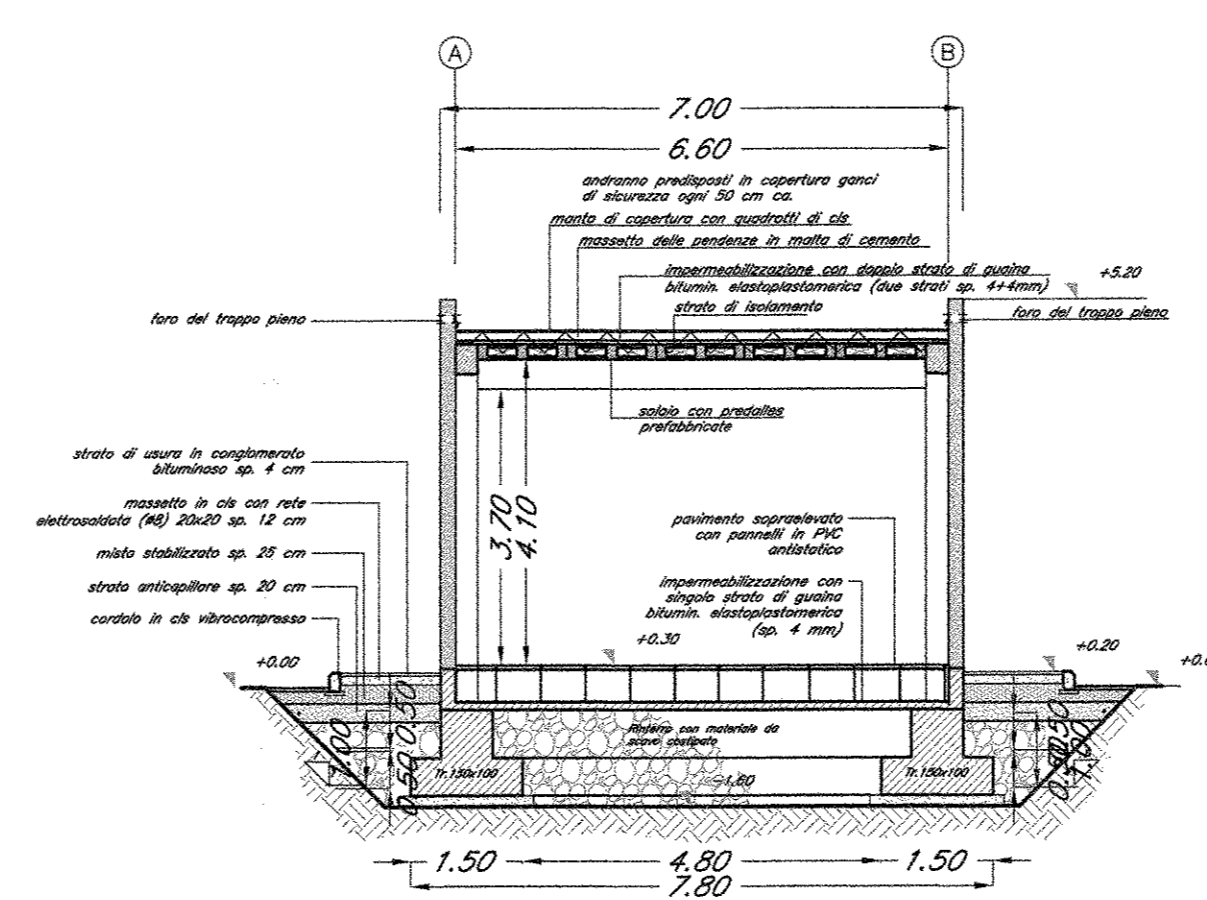
SEZIONE F
scala 1:100



PROSPETTO C
scala 1:100



PROSPETTO D
scala 1:100



SEZIONE E
scala 1:100

NOTA:
Per gli arredi, le strutture, le tecnologie e l'impiantistica si rimanda agli elaborati specifici.

COMMITTENTE:

PROGETTAZIONE:

DIREZIONE TECNICA
UO ARCHITETTURA, STAZIONI E TERRITORIO

PROGETTO DEFINITIVO

ITINERARIO NAPOLI - BARI
RADDOPPIO TRATTA CANCELLO - BENEVENTO
I LOTTO FUNZIONALE CANCELLO - FRASSO TELESINO E VARIANTE
ALLA LINEA ROMA NAPOLI VIA CASSINO NEL COMUNE DI MADDALONI
FABBRICATI - ELABORATI ARCHITETTONICI
FA08 - Fabbricato Tecnologico - Fermata Valle Maddaloni

Prospetti e sezioni
SCALA: 1:100

COMMESSA	LOTTO	FASE	ENTE	TIPO DOC.	OPERA/DISCIPLINA	PROGR.	REV.
IF0F	01	D	44	WA	FA0800	001	A

Revis.	Descrizione	Redatto	Data	Verificato	Data	Approvato	Data	Autorizzato	Data
A	Emissione Esecutiva	A. Ingletti	Luglio 2015	M.A. Marzano	Luglio 2015	F. Cerrone	Luglio 2015		