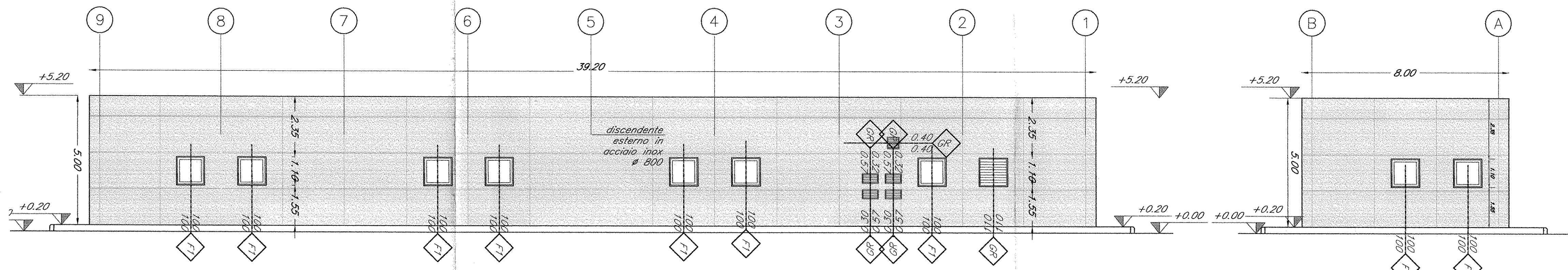


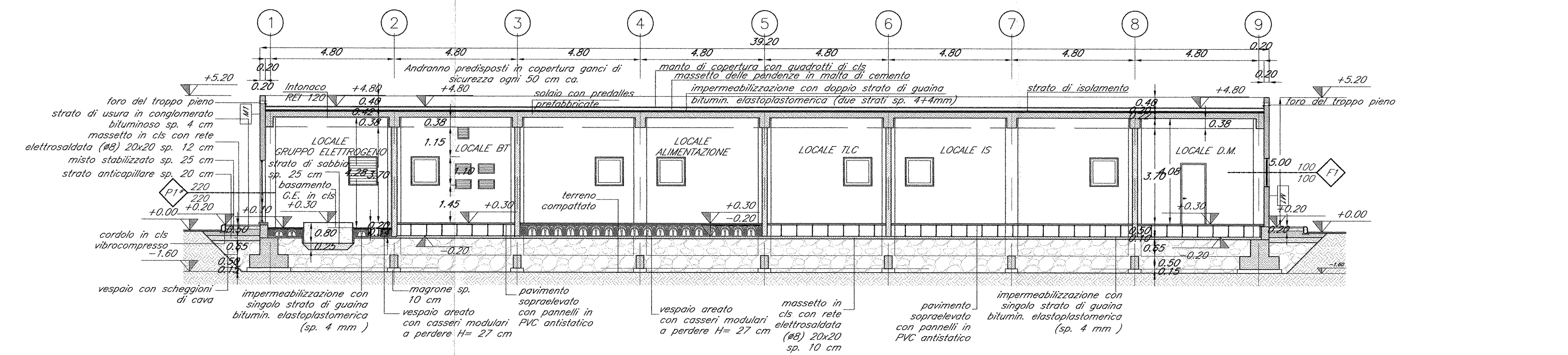
1 PROSPETTO FA10 scala 1:100

2 PROSPETTO FA10 scala 1:100

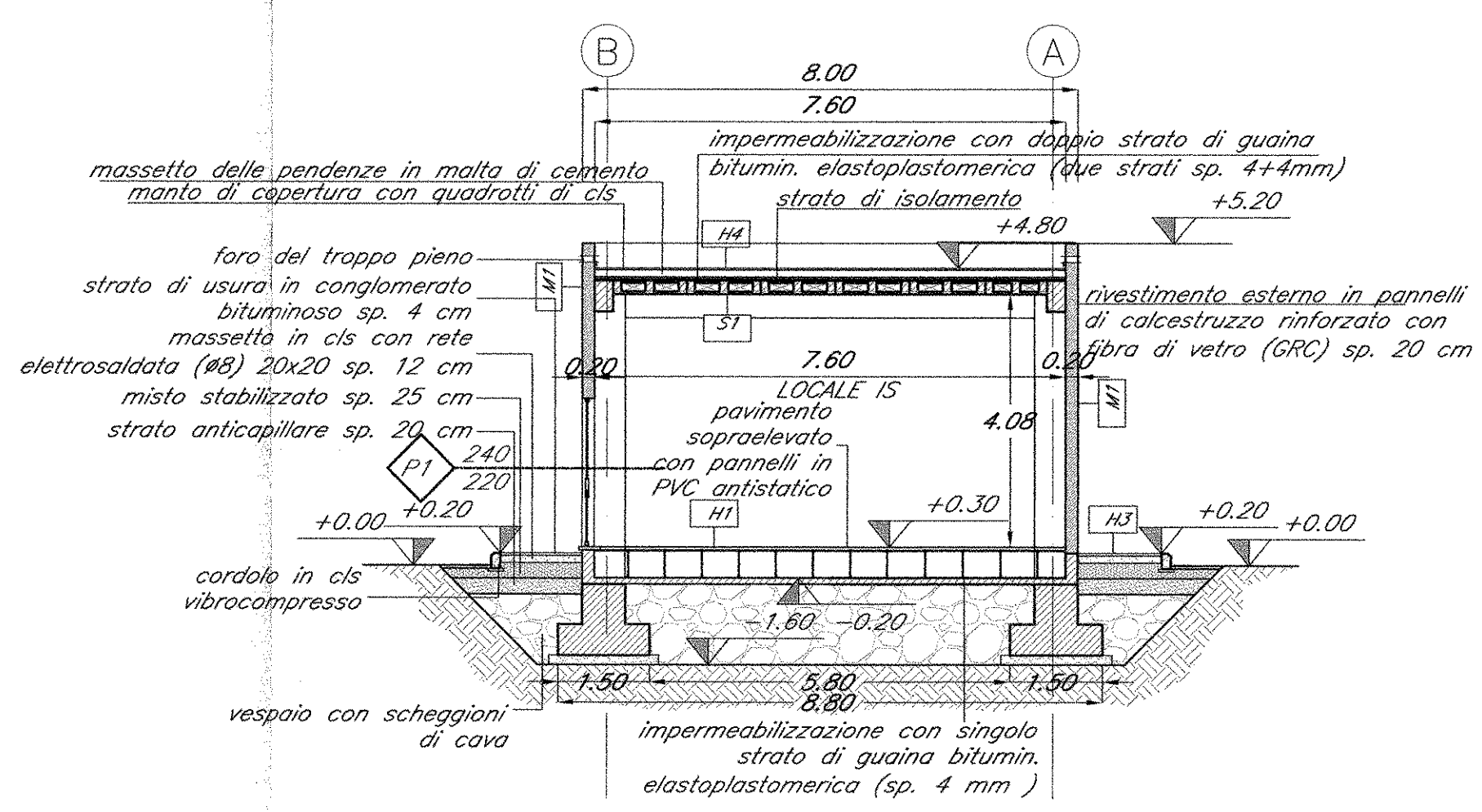


3 PROSPETTO FA10 scala 1:100

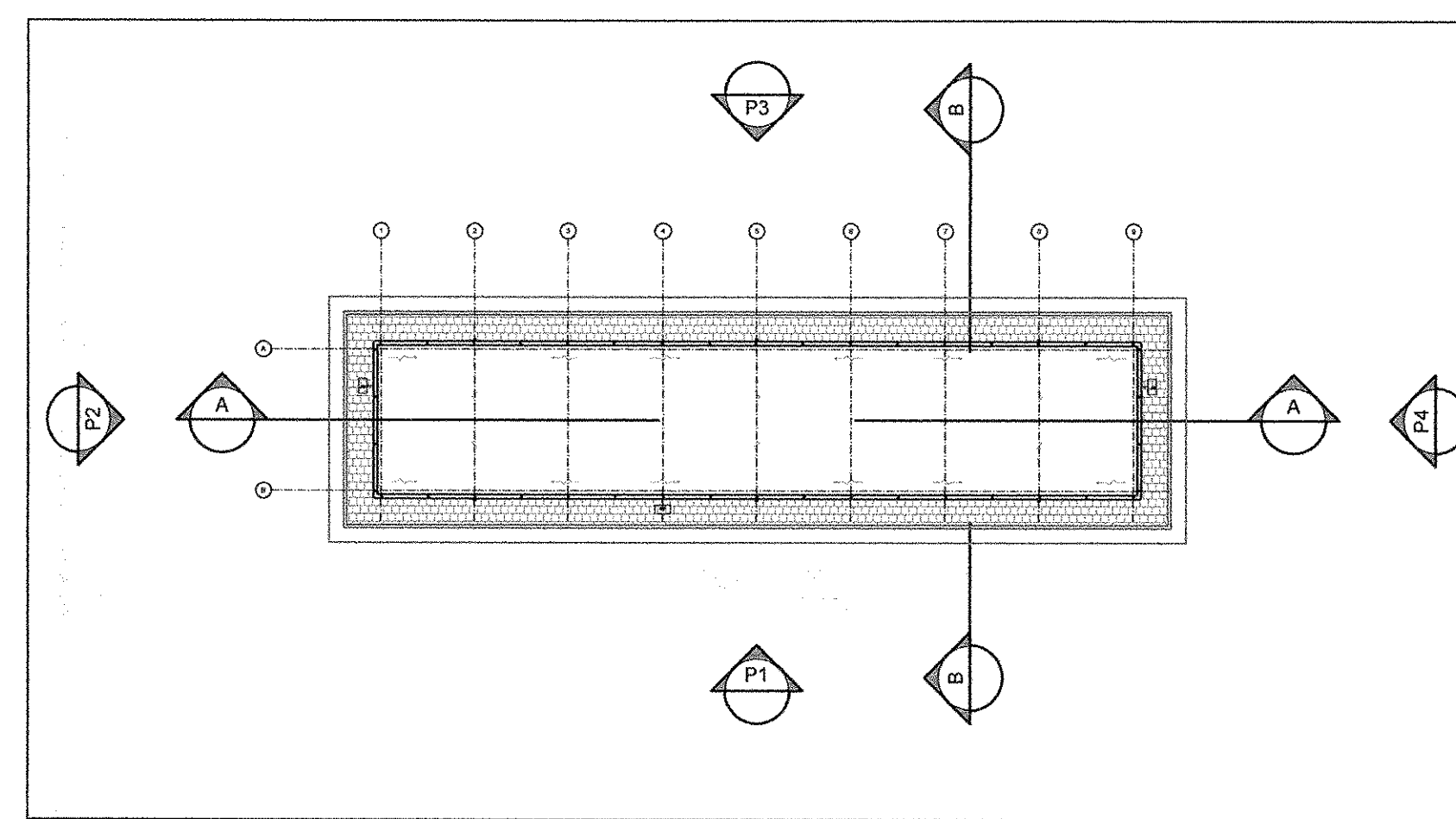
4 PROSPETTO FA10 scala 1:100



SEZIONE LONGITUDINALE A-A FA10 scala 1:100



SEZIONE LONGITUDINALE B-B FA10 scala 1:100



KEY PLAN

NOTA: Per gli arredi, le strutture, le tecnologie e l'impiantistica si rimanda agli elaborati specifici.

COMMITTENTE:

PROGETTAZIONE:

DIREZIONE TECNICA
 UO ARCHITETTURA, STAZIONI E TERRITORIO

PROGETTO DEFINITIVO

ITINERARIO NAPOLI - BARI
 RADDOPPIO TRATTA CANCELLO - BENEVENTO
 I LOTTO FUNZIONALE CANCELLO - FRASSO TELESINO E VARIANTE
 ALLA LINEA ROMA NAPOLI VIA CASSINO NEL COMUNE DI MADDALONI

FABBRICATI - ELABORATI ARCHITETTONICI
 FA10 - FABBRICATO TECNOLOGICO - Fermata Dugenta

SCALA: 1:100

Prospetti, sezioni e particolari

COMMESSA	LOTTO	FASE	ENTE	TIPO DOC.	OPERA/DISCIPLINA	PROGR.	REV.
IF0F	01	D	44	WA	FA1000	001	A

Revis.	Descrizione	Redatto	Data	Verificato	Data	Approvato	Data	Autorizzato	Data
A	Emissione Esecutiva	A. Ingletti	Luglio 2015	M.A. Marzano	Luglio 2015	F. Cerrone	Luglio 2015		