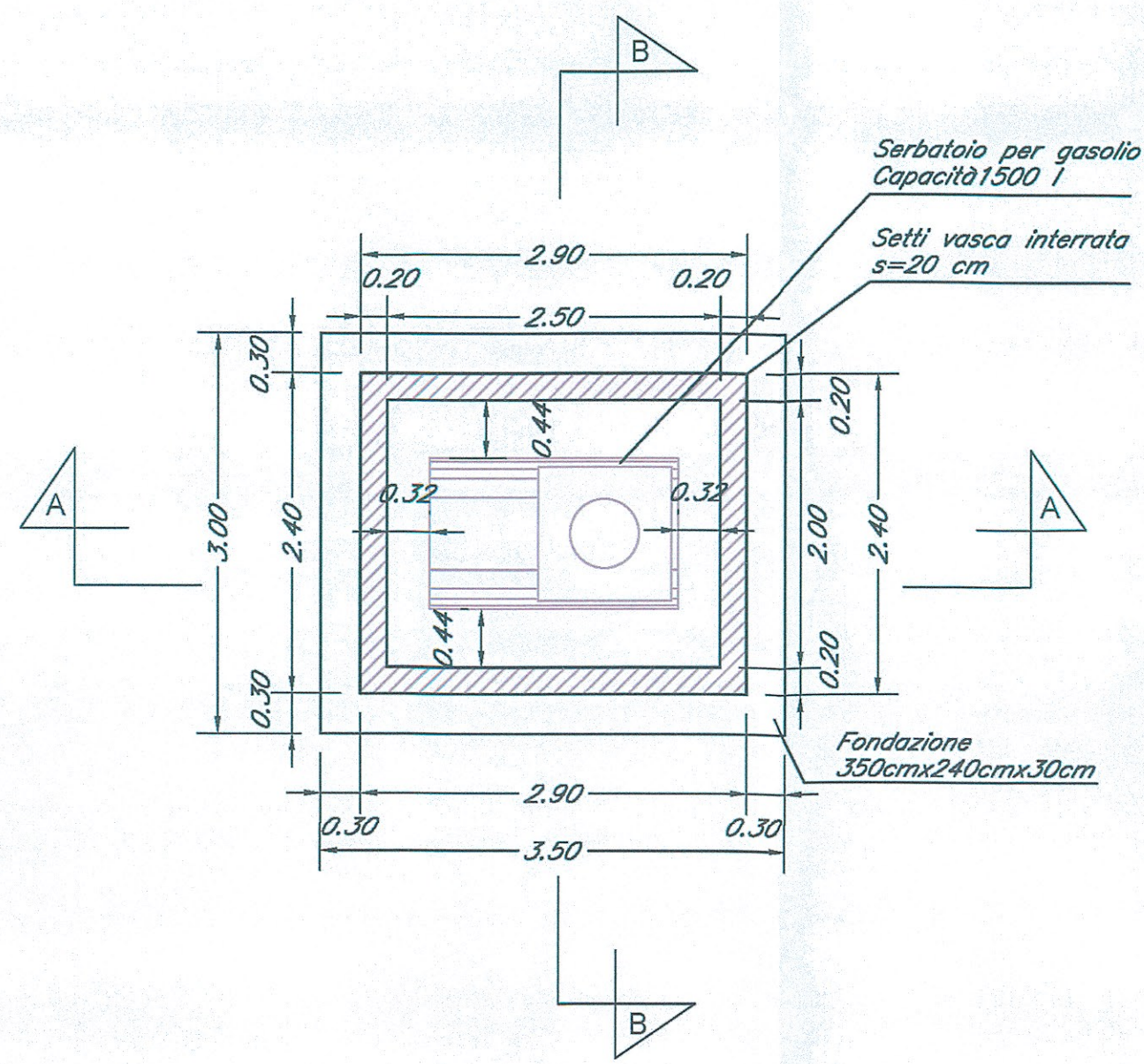


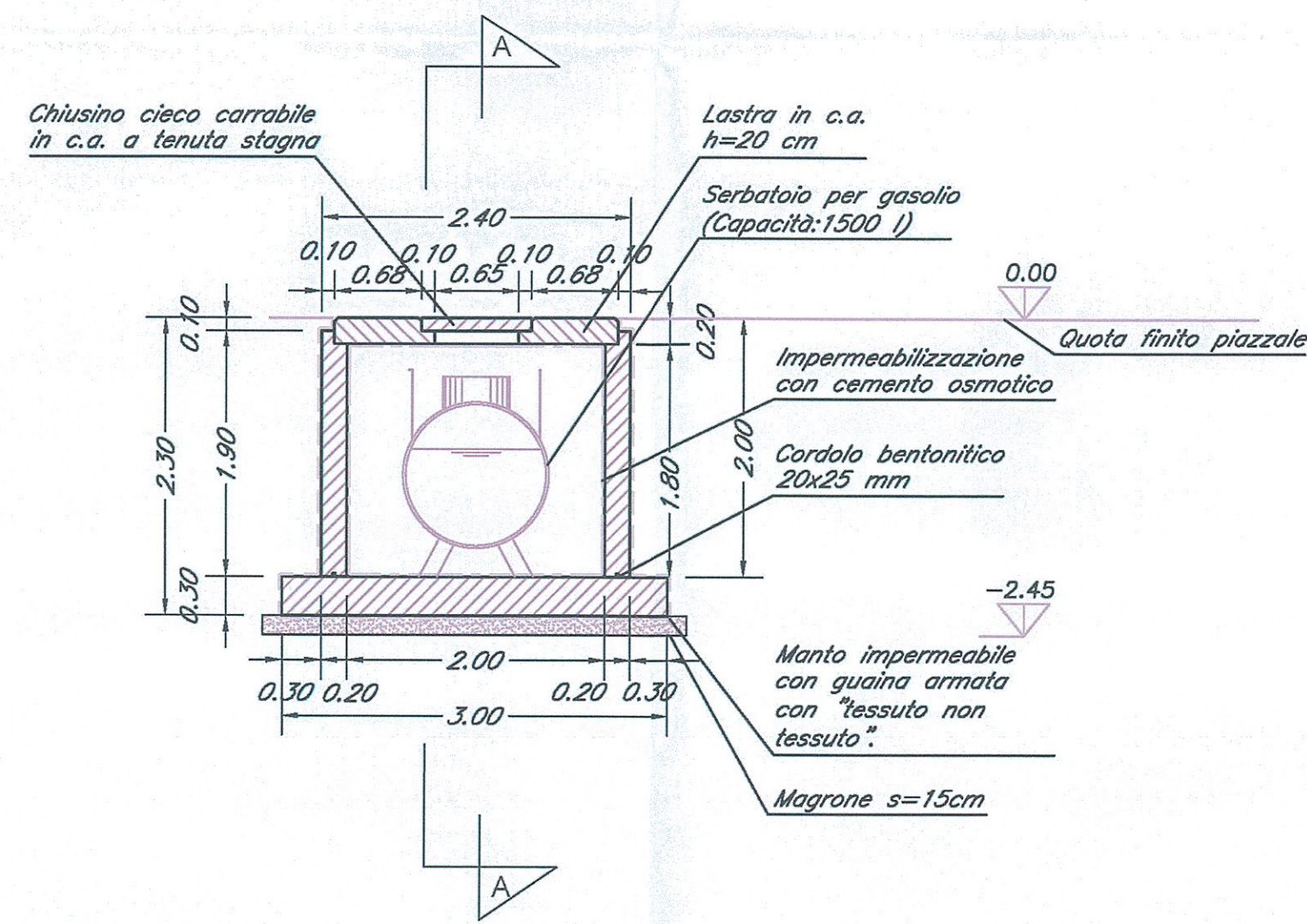
CARPENTERIA FONDAZIONE

Scala 1:50



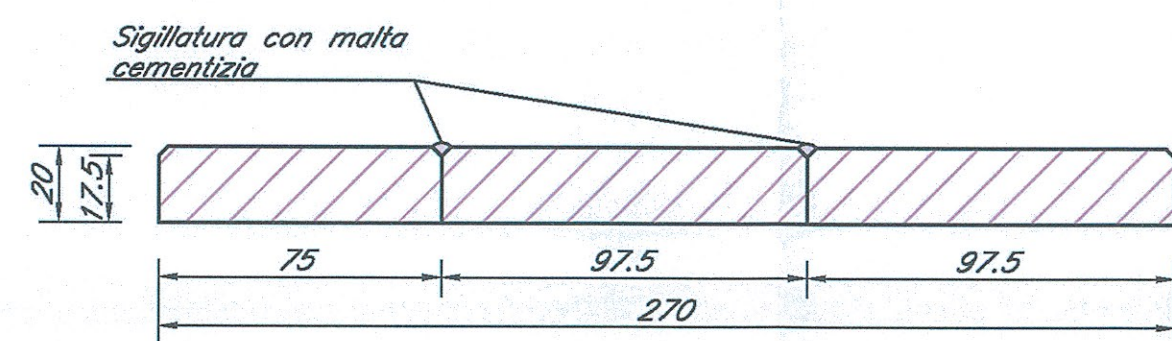
SEZIONE B-B

Scala 1:50



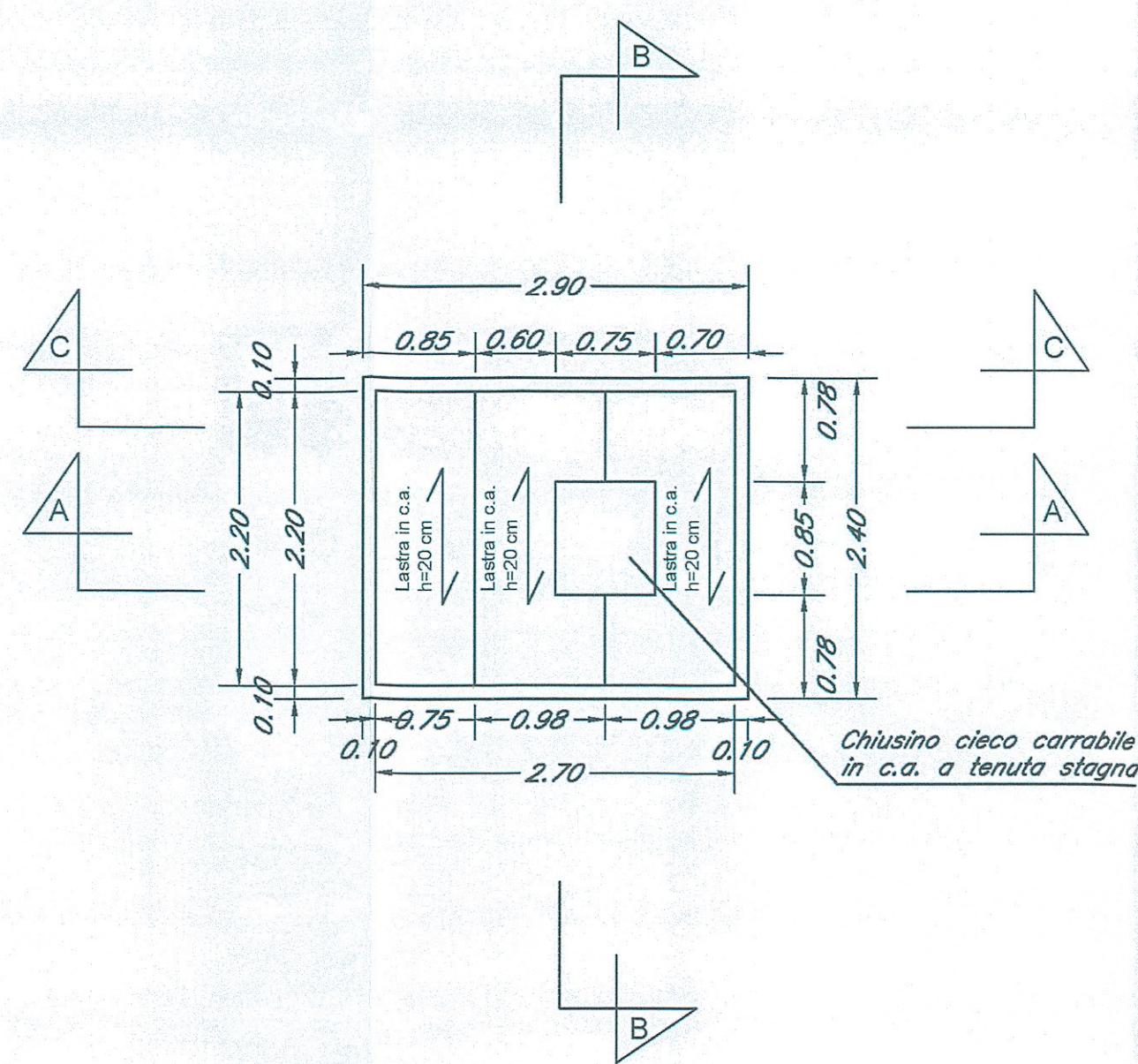
SOLAIO SEZIONE C-C

Scala 1:20



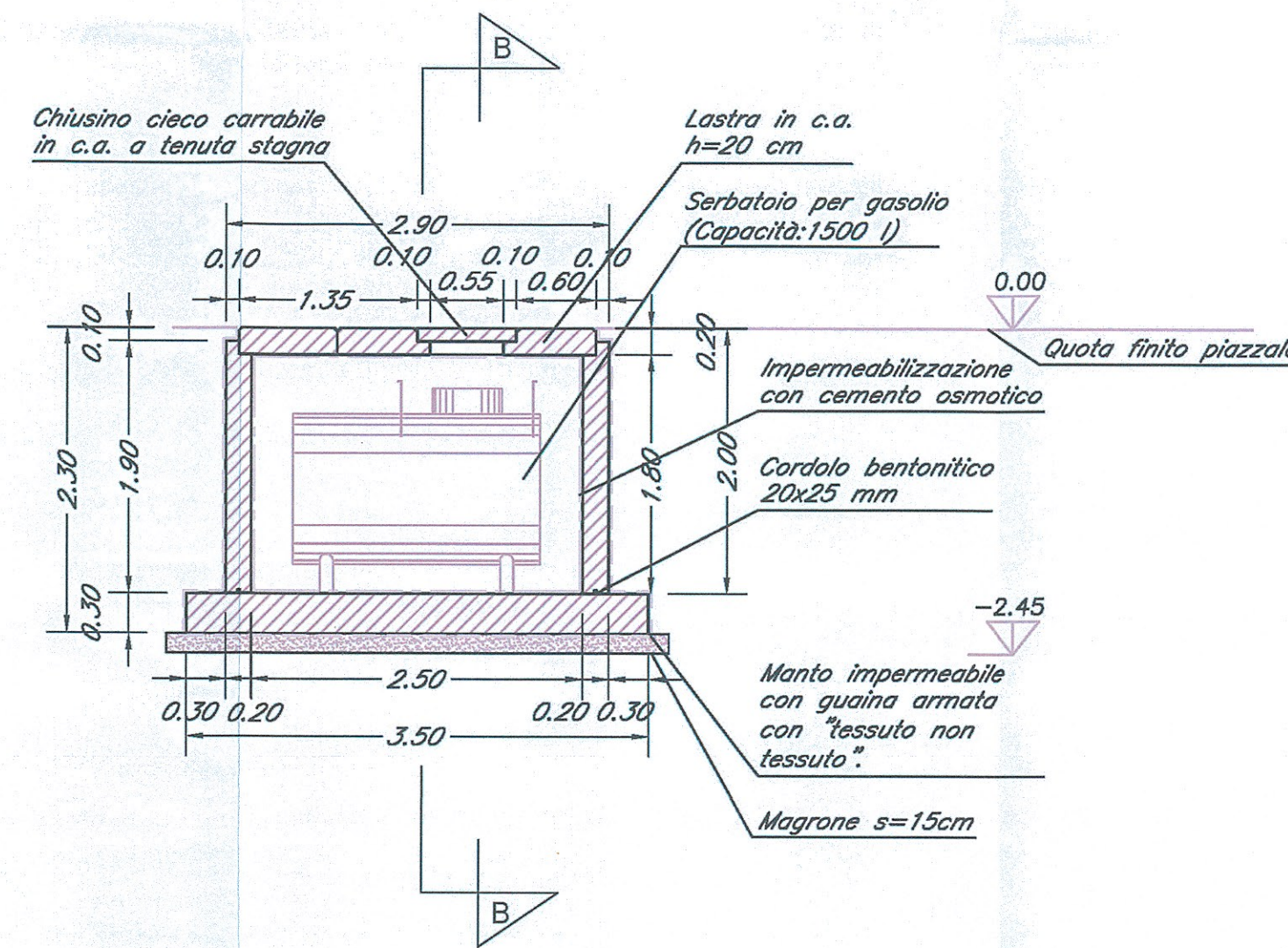
CARPENTERIA COPERTURA

Scala 1:50



SEZIONE A-A

Scala 1:50



SOLAIO SEZIONE A-A

Scala 1:20

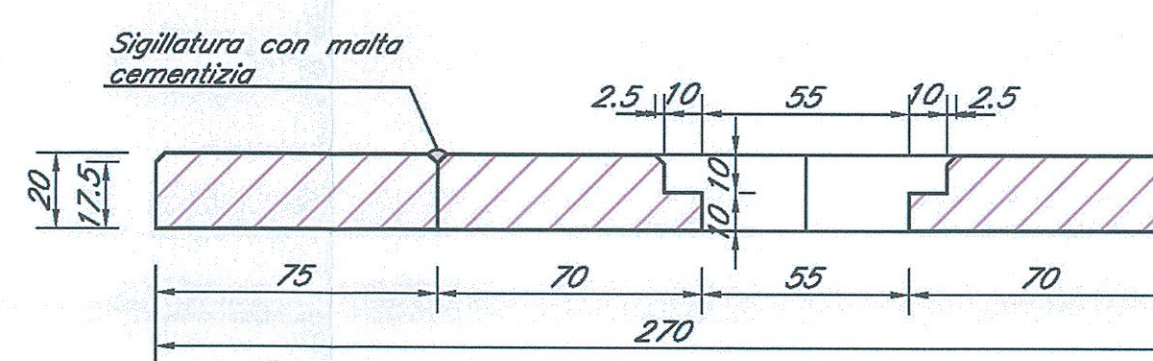


TABELLA MATERIALI

CALCESTRUZZO C28/35
VASCA Rapporto Acqua/cemento = 0,55
 Classe di esposizione = XC3
 Cemento tipo: III-V
 Dimensione max aggregato = 25 mm
 Contenuto minimo di cemento: 275 kg/m³
 Contenuto massimo di cemento: 400 kg/m³
 Slump: S3

MAGRONE DI PULIZIA: C12/15

ACCIAIO PER BARRE ARMATURA: B450C

Per tutto quanto non espressamente richiamato si farà riferimento alle prescrizioni di cui al CAPITOLATO di COSTRUZIONE delle OPERE CIVILI ITALFERR

INCIDENZA ARMATURE

-VASCA 100 kg/m³

PREVEDERE COPRIFERRO MINIMO DI 4 cm. IN FONDAZIONE ED ELEVAZIONE

COMMITTENTE:



**DIREZIONE INVESTIMENTI
PROGRAMMA NODO DI NAPOLI**

PROGETTAZIONE:



**DIREZIONE TECNICA
UO STRUTTURE**

PROGETTO DEFINITIVO

**ITINERARIO NAPOLI - BARI
RADDOPPIO TRATTA CANCELLO - BENEVENTO
I LOTTO FUNZIONALE CANCELLO - FRASSO TELESINO E VARIANTE
ALLA LINEA ROMA NAPOLI VIA CASSINO NEL COMUNE DI MADDALONI
FA00 - Vasca serbatoio GE**

Pianta fondazioni e carpenteria

SCALA:

1:50

COMMESSA LOTTO FASE ENTE TIPO DOC. OPERA/DISCIPLINA Progr. REV.

IF0F 01 D 09 BZ FA0000 001 A

Revis.	Descrizione	Redatto	Data	Verificato	Data	Approvato	Data	Autore	Data
A	Emissione Esecutiva	A. A. Ove	07.2015	S. Casula	07.2015	Carone	07.2015	A. Vitelli	07.2015

File: IF0F01D09BZFA000001A.dwg

n. Elab.: 385