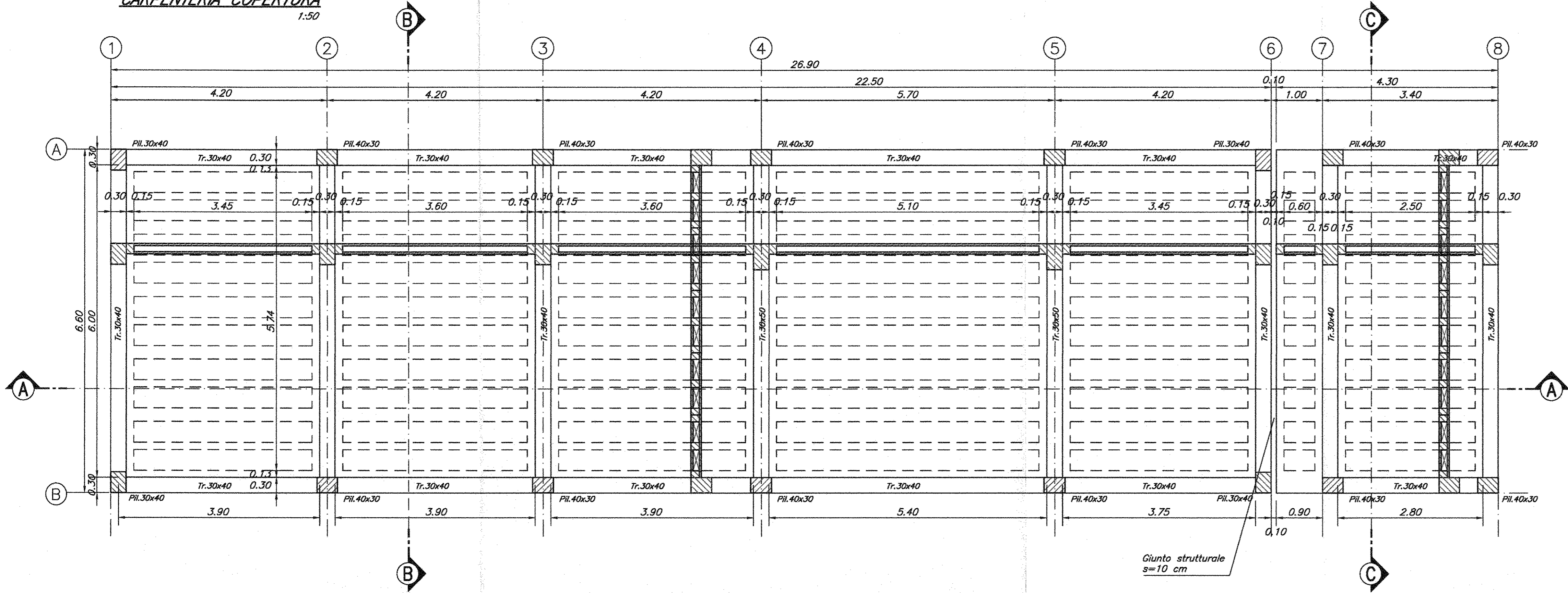
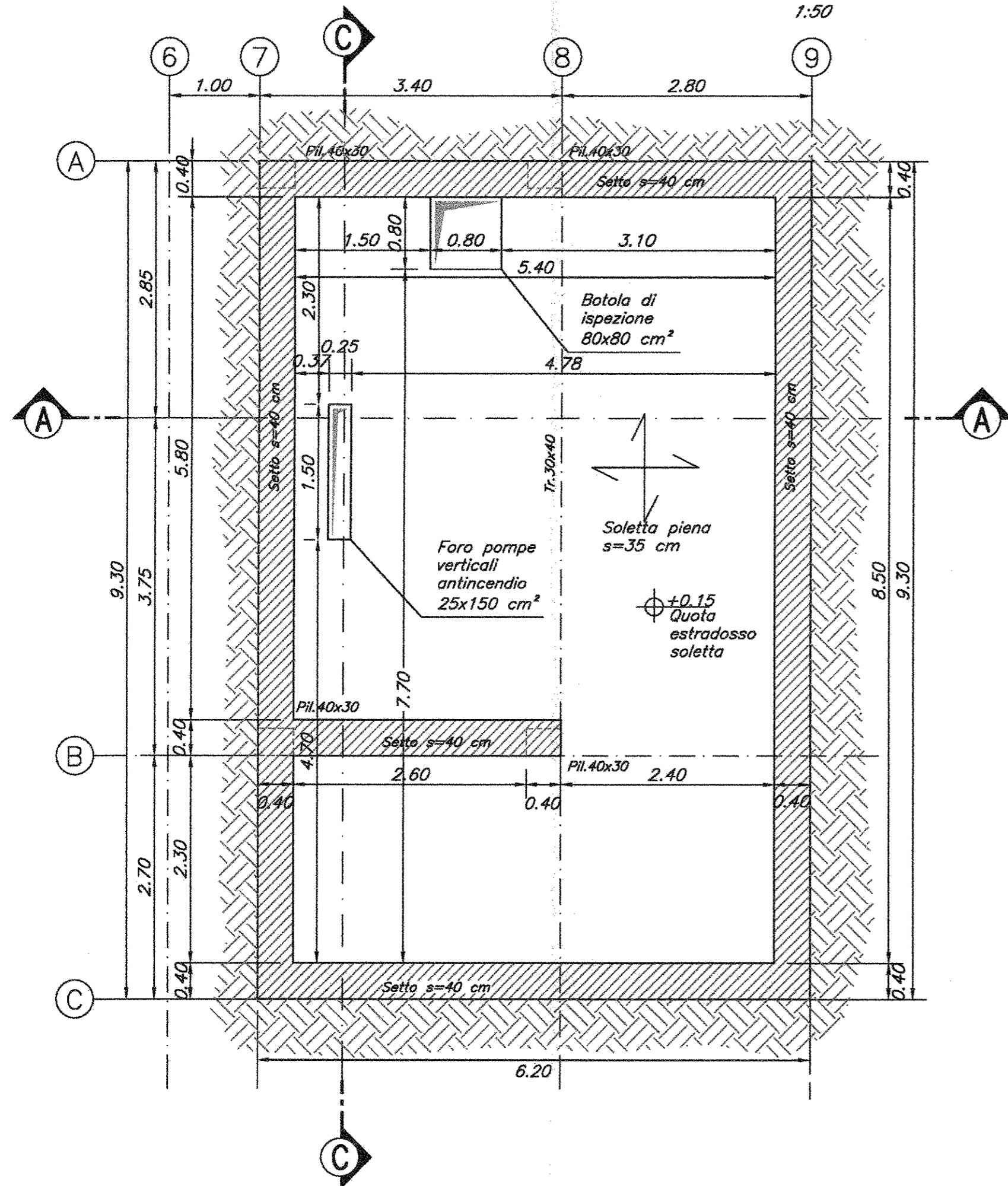


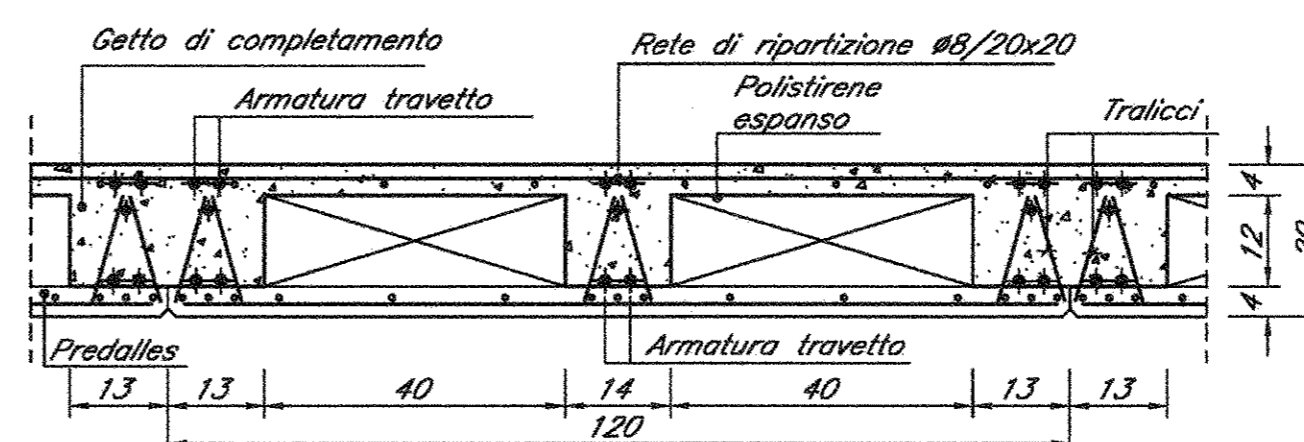
**CARPENTERIA COPERTURA**  
1:50



**CARPENTERIA COPERTURA VASCA (quota +0.15)**  
1:50



**SEZIONE SOLAIO**  
1:10



ELABORATI DI RIFERIMENTO

DESCRIZIONE	CODICE
FA051 - PGEP - Imbocco Sud - Pianta fondazioni	IFOF01D09BBFA0510001A
FA051 - PGEP - Imbocco Sud - Carpentaria copertura	IFOF01D09BBFA0510002A
FA051 - PGEP - Imbocco Sud - Sezioni di carpenteria	IFOF01D09BBFA0510003A
FA051 - PGEP - Imbocco Sud - Relazione di calcolo	IFOF01D09CLFA0510001A
FA051 - Vasca - Imbocco Sud - Relazione di calcolo	IFOF01D09CLFA0510002A

TABELLA MATERIALI

**CALCESTRUZZO ELEVAZIONI** C28/35  
Rapporto Acqua/cemento = 0,55  
Classe di esposizione = XC3  
Cemento tipo: III-V  
Dimensione max aggregato = 25 mm  
Contenuto minimo di cemento: 320 kg/m³  
Contenuto massimo di cemento: 400 kg/m³  
Slump: S3

**CALCESTRUZZO FONDAZIONI** C25/30  
Rapporto Acqua/cemento = 0,60  
Classe di esposizione = XC2  
Cemento tipo: III-V  
Dimensione max aggregato = 25 mm  
Contenuto minimo di cemento: 300 kg/m³  
Contenuto massimo di cemento: 400 kg/m³  
Slump: S3

MAGRONE DI PULIZIA: C12/15

ARMATURA: Barre B450C per acciaio

Per tutto quanto non espressamente richiamato si farà riferimento alle prescrizioni di cui al CAPITOLATO DI COSTRUZIONE delle OPERE CIVILI ITALFERR

NOTE:

Prevedere copriferro netto non inferiore a 4cm in elevazione e in fondazione.

INCIDENZE	
Fondazioni	120 kg/m³
Elevazioni	270 kg/m³

COMMITTENTE:



**DIREZIONE INVESTIMENTI**  
**PROGRAMMA NODO DI NAPOLI**

PROGETTAZIONE:



**DIREZIONE TECNICA**  
**UO STRUTTURE**

**PROGETTO DEFINITIVO**

**ITINERARIO NAPOLI - BARI**

**RADDOPPIO TRATTA CANCELLO - BENEVENTO**  
**I LOTTO FUNZIONALE CANCELLO - FRASSO TELESINO E VARIANTE**  
**ALLA LINEA ROMA NAPOLI VIA CASSINO NEL COMUNE DI MADDALONI**  
**FA05 - PGEP - Imbocco Sud**

Carpenteria copertura

SCALA:

1:50

COMMESSA LOTTO FASE ENTE TIPO DOC. OPERA/DISCIPLINA PROGR. REV.

IFOF 01 D 09 BB FA0510 002 A

Revis.	Descrizione	Redatto	Data	Verificato	Data	Approvato	Data	Autorizzato	Data
A	Emissione Esecutiva	A.A. Ossi	05.2015	S. Casale	05.2015	[Signature]	05.2015	[Signature]	05.2015