

DESCRIZIONE	CODICE
FA051 - PGEF - Imbocco Sud - Pianta fondazioni	IF0FD1008BFA0510001A
FA051 - PGEF - Imbocco Sud - Carpentaria copertura	IF0FD1008BFA0510002A
FA051 - PGEF - Imbocco Sud - Stazioni di carpenteria	IF0FD1008BFA0510003A
FA051 - PGEF - Imbocco Sud - Relazione di calcolo	IF0FD1008BFA0510004A
FA051 - Vasca - Imbocco Sud - Relazione di calcolo	IF0FD1008BFA0510005A

TABELLA MATERIALI

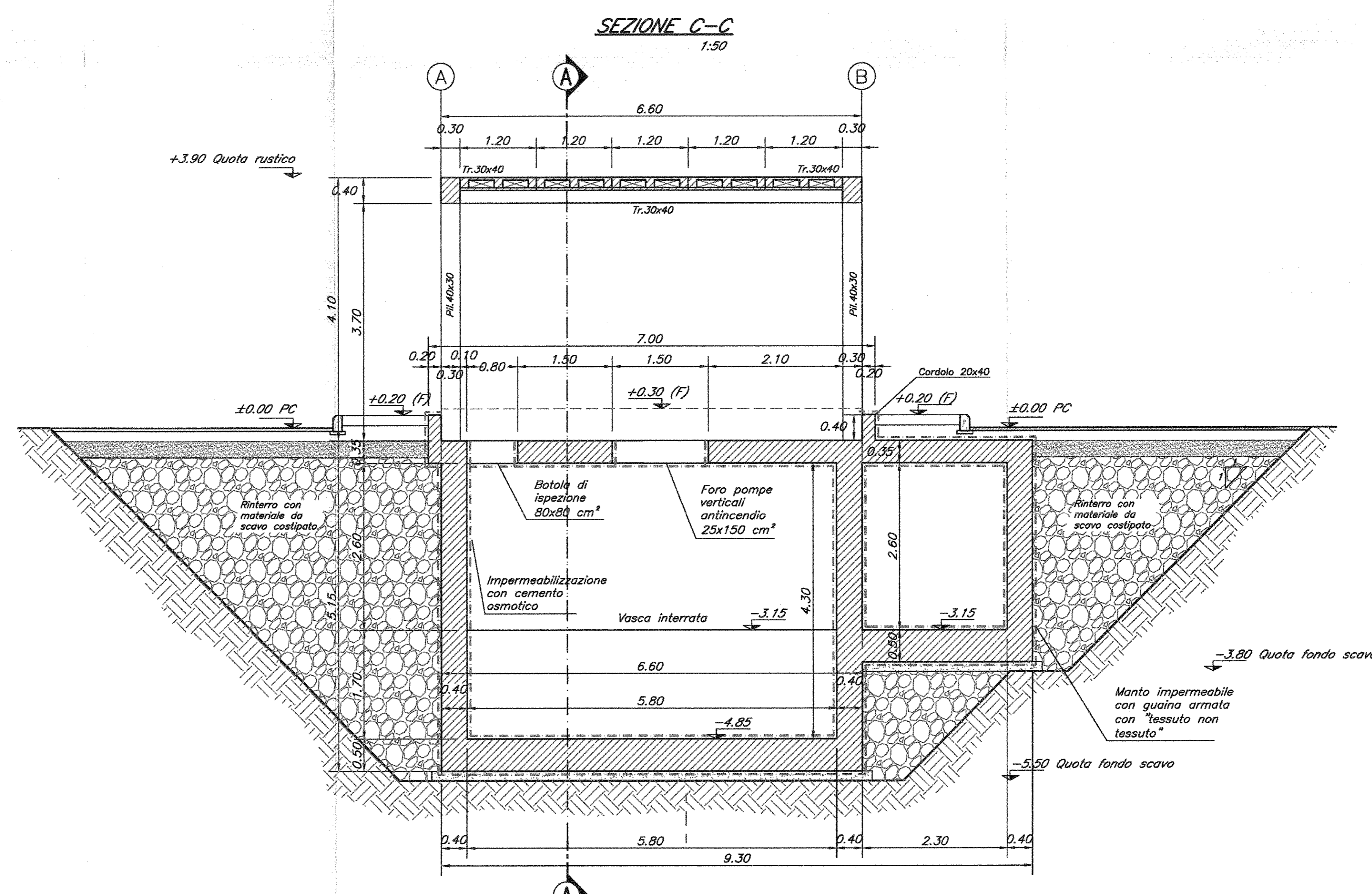
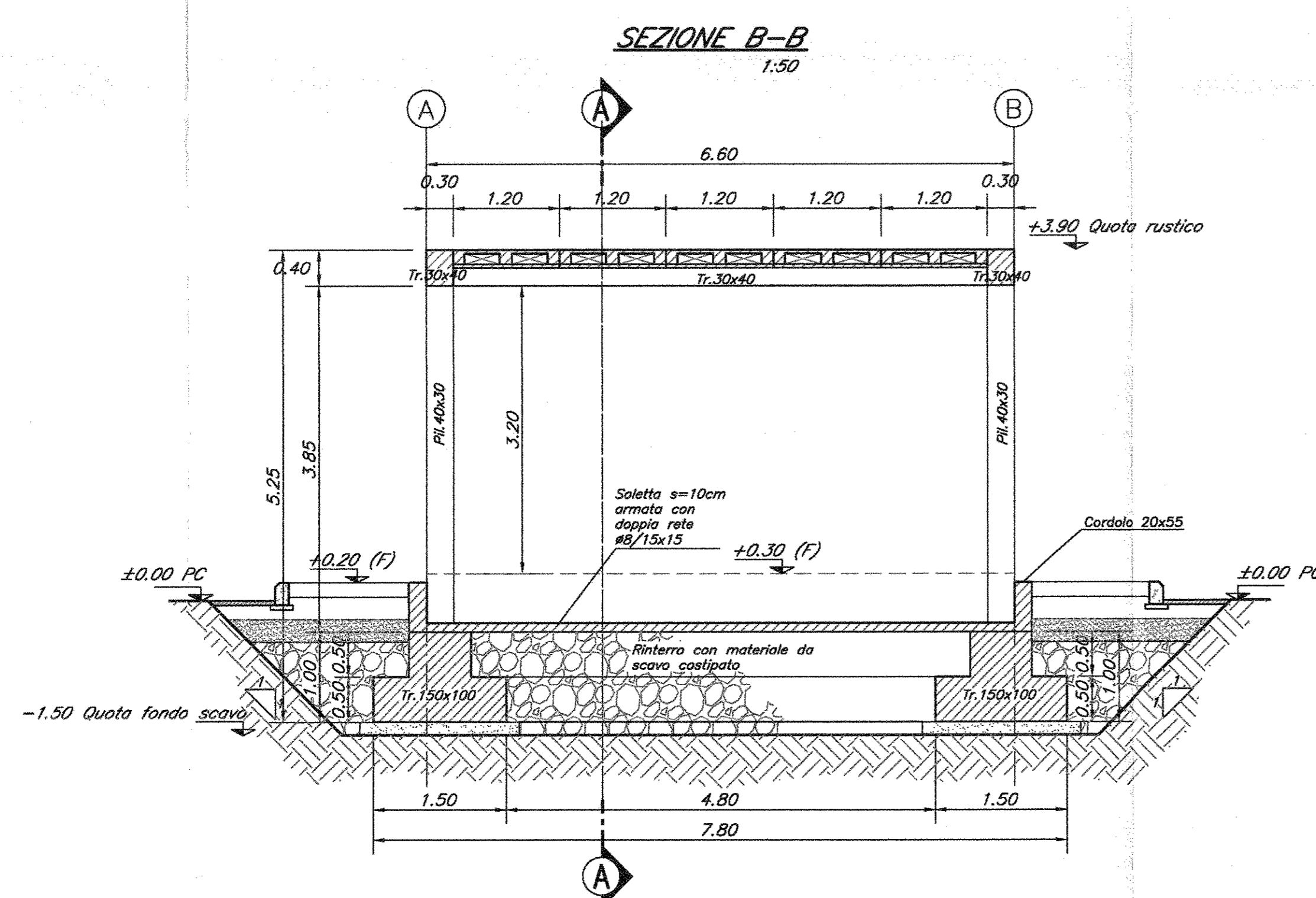
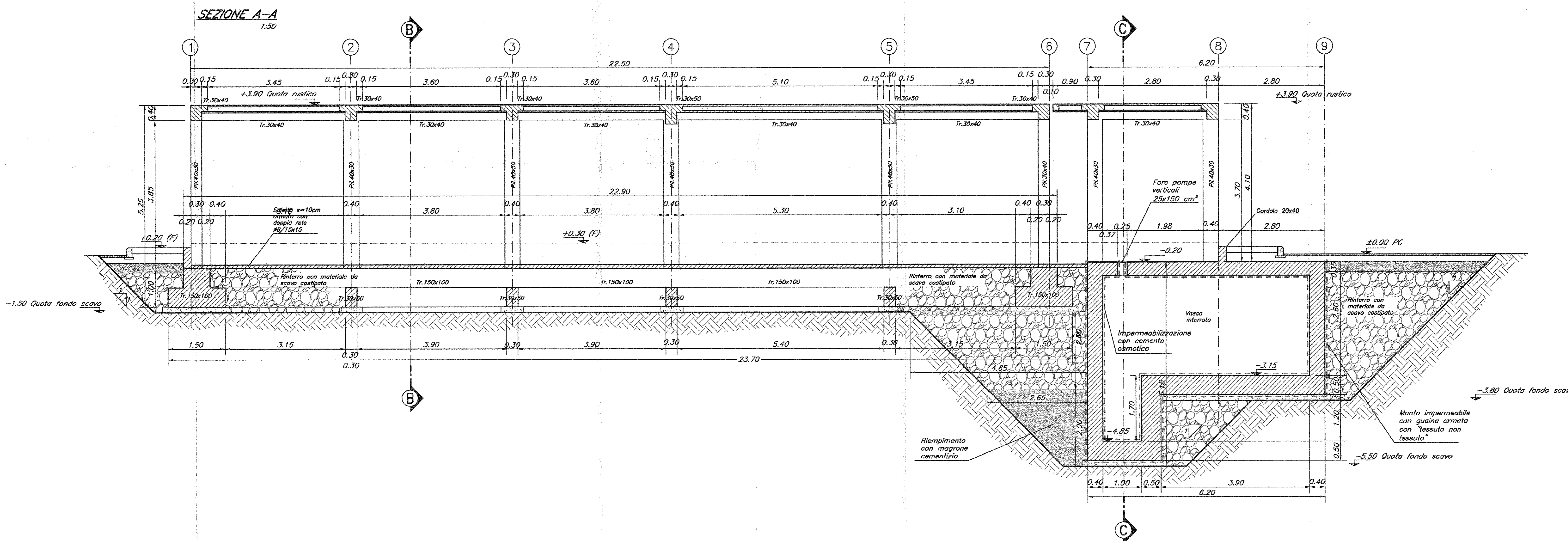
**CALCESTRUZZO ELEVAZIONI**  
 C28/35  
 Rapporto Acqua/cemento = 0,55  
 Classe di esposizione = XC3  
 Cemento tipo: III-V  
 Dimensione max aggregato = 25 mm  
 Contenuto minimo di cemento: 320 kg/m<sup>3</sup>  
 Contenuto massimo di cemento: 400 kg/m<sup>3</sup>  
 Slump: S3

**CALCESTRUZZO FONDAZIONI**  
 C25/30  
 Rapporto Acqua/cemento = 0,60  
 Classe di esposizione = XC2  
 Cemento tipo: III-V  
 Dimensione max aggregato = 25 mm  
 Contenuto minimo di cemento: 300 kg/m<sup>3</sup>  
 Contenuto massimo di cemento: 400 kg/m<sup>3</sup>  
 Slump: S3

**MAGRONE DI PULIZIA: C12/15**  
**ARMATURA:** Barre B450C per acciaio  
 Per tutto quanto non espressamente richiamato si farà riferimento alle prescrizioni di cui al CAPITOLO DI COSTRUZIONE delle OPERE CIVILI ITALIANE

**NOTE:**  
 Prevedere copriferro netto non inferiore a 4cm in elevazione e in fondazione.

INCIDENZE	
Fondazioni	120 kg/m <sup>3</sup>
Elevazioni	270 kg/m <sup>3</sup>



COMMITTENTE:

**DIREZIONE INVESTIMENTI**  
**PROGRAMMA NODO DI NAPOLI**

PROGETTAZIONE:

**DIREZIONE TECNICA**  
**UO STRUTTURE**

**PROGETTO DEFINITIVO**

**ITINERARIO NAPOLI - BARI**  
**RADDOPPIO TRATTA CANCELLO - BENEVENTO**  
**I LOTTO FUNZIONALE CANCELLO - FRASSO TELESINO E VARIANTE**  
**ALLA LINEA ROMA NAPOLI VIA CASSINO NEL COMUNE DI MADDALONI**  
**FA05 - PGEF - Imbocco Sud**  
 Sezioni di carpenteria

SCALA: 1:50

REVISIONE	LOTTO	FASE	ENTE	TIPO DOC.	OPER./DISCIPLINA	PROGR.	REV.
1	1	1	1	1	1	1	1

Rev.	Descrizione	Redatto	Data	Verificato	Data	Approvato	Data	Autore/Disegnato	Data
A	Emissione Esecutiva	[Signature]	05.2015	[Signature]	05.2015	[Signature]	05.2015	[Signature]	05.2015