

ELABORATI DI RIFERIMENTO

DESCRIZIONE	CODICE
FA062 - Locale consegna - Finestra - Pianta fondazioni	IFOF1D098BFA0620001A
FA062 - Locale consegna - Finestra - Carpentaria copertura	IFOF1D098BFA0620002A
FA062 - Locale consegna - Finestra - Stazioni di carpenteria	IFOF1D098BFA0620003A
FA052 - Locale consegna - Imbocco Sud - Relazione di calcolo	IFOF1D098BFA0520001A

TABELLA MATERIALI

**CALCESTRUZZO ELEVAZIONI** C28/35  
 Rapporto Acqua/cemento = 0,55  
 Classe di esposizione = XC3  
 Cemento tipo: III-V  
 Dimensione max aggregato = 25 mm  
 Contenuto minimo di cemento: 320 kg/m<sup>3</sup>  
 Contenuto massimo di cemento: 400 kg/m<sup>3</sup>  
 Slump: S3

**CALCESTRUZZO FONDAZIONI** C25/30  
 Rapporto Acqua/cemento = 0,60  
 Classe di esposizione = XC2  
 Cemento tipo: III-V  
 Dimensione max aggregato = 25 mm  
 Contenuto minimo di cemento: 300 kg/m<sup>3</sup>  
 Contenuto massimo di cemento: 400 kg/m<sup>3</sup>  
 Slump: S3

MAGRONE DI PULIZIA: C12/15

ARMATURA: Barre B450C per acciaio

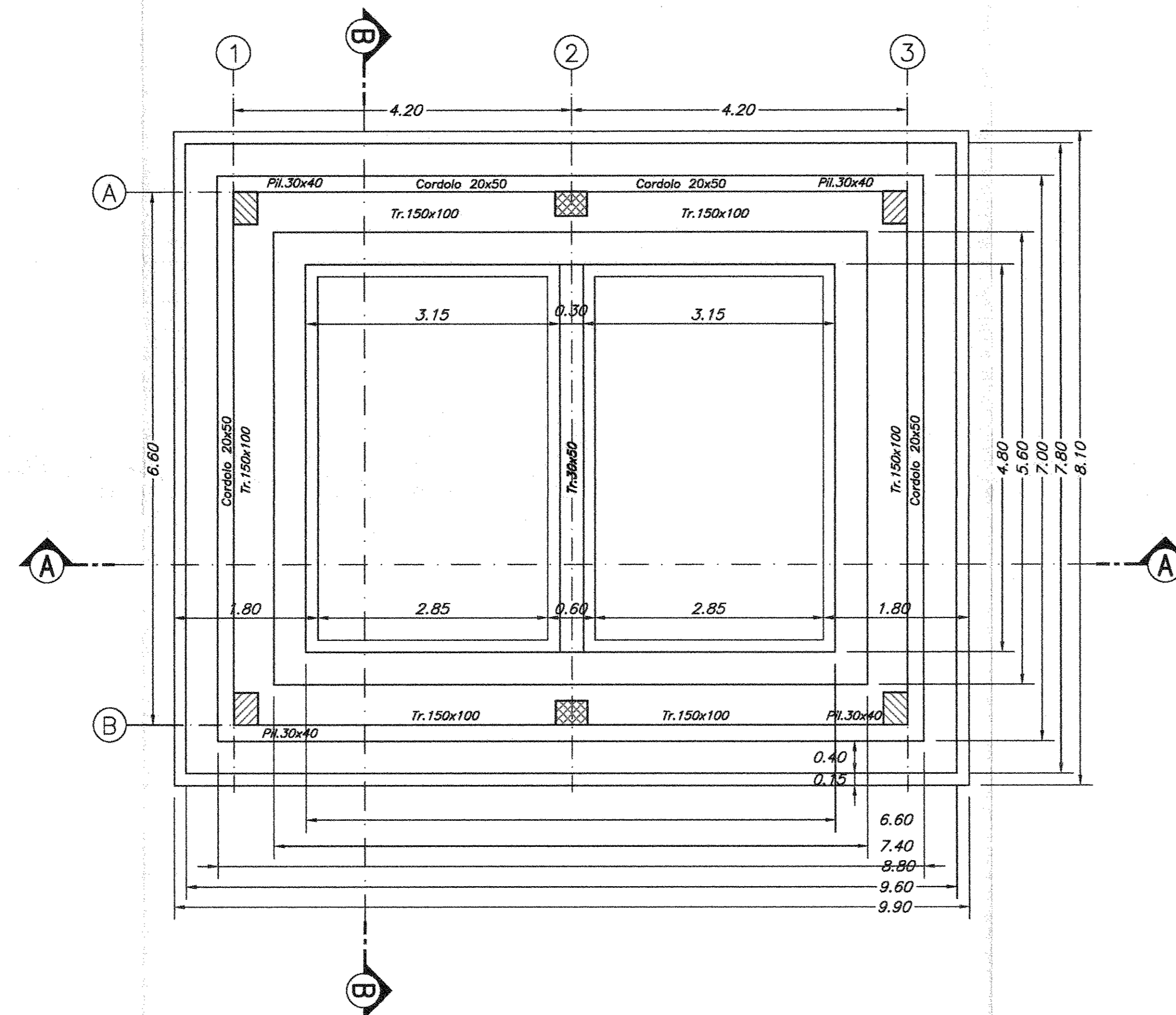
Per tutto quanto non espressamente richiamato si farà riferimento alle prescrizioni di cui al CAPITOLATO di COSTRUZIONE delle OPERE CIVILI ITALFERR

NOTE:

Prevedere copriferro netto non inferiore a 4cm in elevazione e in fondazione.

INCIDENZE	
Fondazioni	120 kg/m <sup>3</sup>
Elevazioni	270 kg/m <sup>3</sup>

**CARPENTERIA FONDAZIONE**  
1:50



COMMITTENTE:



**DIREZIONE INVESTIMENTI  
PROGRAMMA NODO DI NAPOLI**

PROGETTAZIONE:



**DIREZIONE TECNICA  
UO STRUTTURE**

**PROGETTO DEFINITIVO**

**ITINERARIO NAPOLI - BARI  
RADDOPPIO TRATTA CANCELLO - BENEVENTO  
I LOTTO FUNZIONALE CANCELLO - FRASSO TELESINO E VARIANTE  
ALLA LINEA ROMA NAPOLI VIA CASSINO NEL COMUNE DI MADDALONI  
FA06 - Locale consegna - Finestra**

Pianta fondazioni

SCALA:

1:50

COMMESSA LOTTO FASE ENTE TIPO DOC. OPERA/DISCIPLINA PROGR. REV.

IFOF 01 D 09 BB FA0620 001 A

Revis.	Descrizione	Redatto	Data	Verificato	Data	Approvato	Data	Autorizzato	Data
A	Emissione Esecutiva	A. A. Ditta	05.2015	S. Casula	05.2015	Cerrone	05.2015	A. Vittozzi	05.2015

File: IFOF1D098BFA062001A.dwg

n. Elab: 1004