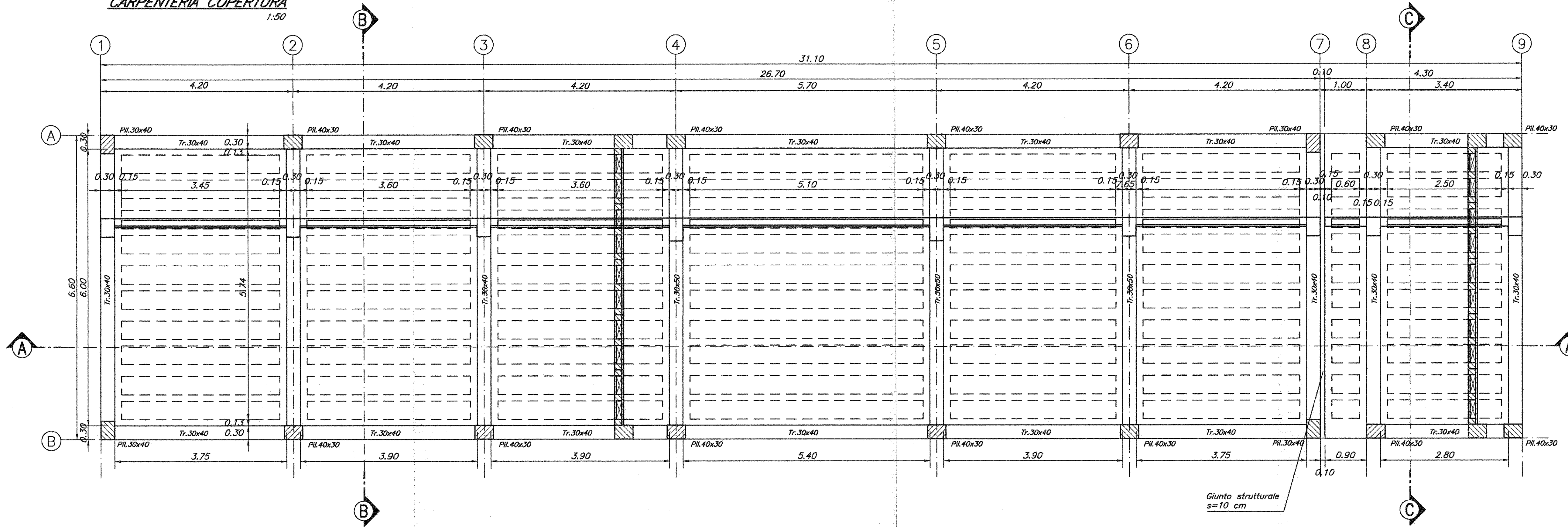
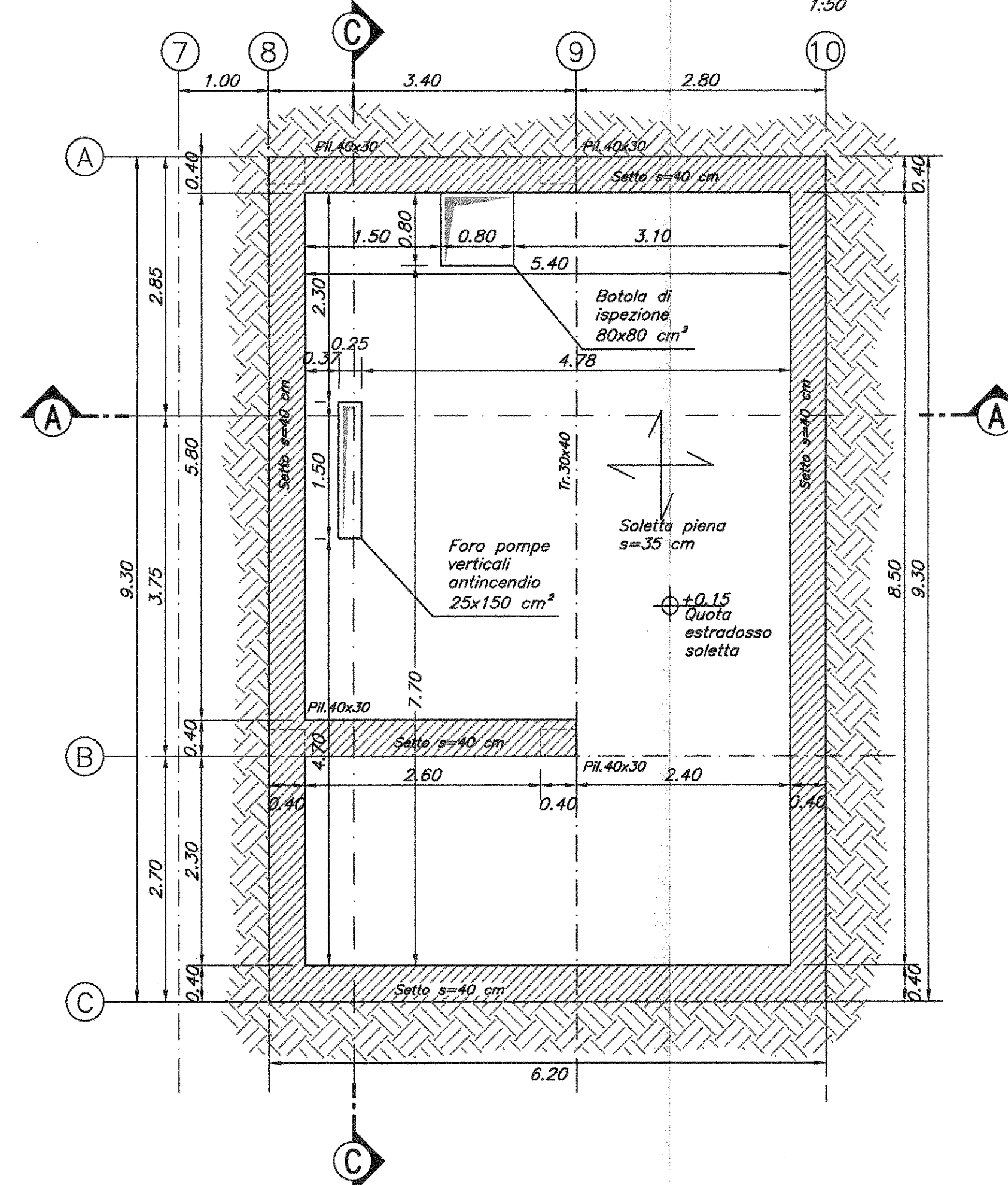


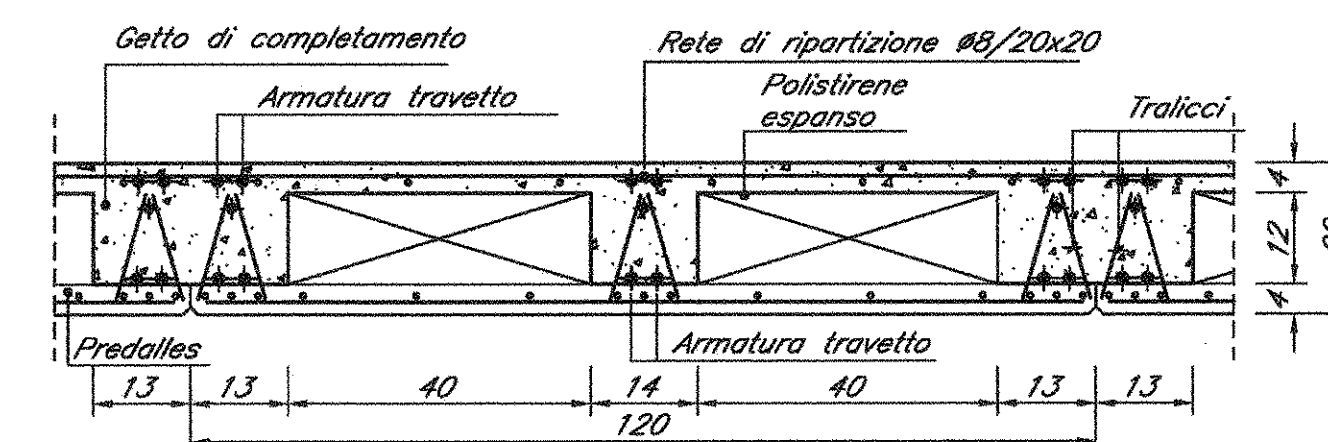
CARPENTERIA COPERTURA
1:50



CARPENTERIA COPERTURA VASCA (quota +0.15)
1:50



SEZIONE SOLAIO
1:10



ELABORATI DI RIFERIMENTO

DESCRIZIONE	CODICE
FA071 - PGEP - Imbocco Nord - Pianta fondazioni	IF0F01D098BFA0710001A
FA071 - PGEP - Imbocco Nord - Carpentaria copertura	IF0F01D098BFA0710002A
FA071 - PGEP - Imbocco Nord - Sezioni di carpenteria	IF0F01D098BFA0710003A
FA071 - PGEP - Imbocco Nord - Relazione di calcolo	IF0F01D098BFA0710001A
FA05 - Vasca - Imbocco Sud - Relazione di calcolo	IF0F01D098BFA0510002A

TABELLA MATERIALI

CALCESTRUZZO C28/35
ELEVAZIONI
Rapporto Acqua/cemento = 0,55
Classe di esposizione = XC3
Cemento tipo: III-V
Dimensione max aggregato = 25 mm
Contenuto minimo di cemento: 320 kg/m³
Contenuto massimo di cemento: 400 kg/m³
Slump: S3

CALCESTRUZZO C25/30
FONDAZIONI
Rapporto Acqua/cemento = 0,60
Classe di esposizione = XC2
Cemento tipo: III-V
Dimensione max aggregato = 25 mm
Contenuto minimo di cemento: 300 kg/m³
Contenuto massimo di cemento: 400 kg/m³
Slump: S3

MAGRONE DI PULIZIA: C12/15

ARMATURA: Barre B450C per acciaio

Per tutto quanto non espressamente richiamato si farà riferimento alle prescrizioni di cui al CAPITOLATO DI COSTRUZIONE delle OPERE CIVILI ITALFERR

NOTE:
La quota di riferimento del terreno naturale ante operam è da intendersi indicativa. Pertanto in fase di esecuzione sarà necessario verificare le quote effettive.
Le profondità di scavo saranno conseguentemente variabili fino a 0,3 m aggiuntivi.

INCIDENZE	
Fondazioni	120 kg/m³
Elevazioni	270 kg/m³

COMMITTENTE:



DIREZIONE INVESTIMENTI
PROGRAMMA NODO DI NAPOLI

PROGETTAZIONE:



DIREZIONE TECNICA
UO STRUTTURE

PROGETTO DEFINITIVO

ITINERARIO NAPOLI - BARI
RADDOPPIO TRATTA CANCELLO - BENEVENTO
I LOTTO FUNZIONALE CANCELLO - FRASSO TELESINO E VARIANTE
ALLA LINEA ROMA NAPOLI VIA CASSINO NEL COMUNE DI MADDALONI
FA07 - PGEP - Imbocco Nord

Carpenteria copertura

SCALA:

1:50

COMMESSA LOTTO FASE ENTE TIPO DOC. OPERA/DISCIPLINA PROGR. REV.

IF0F 01 D 09 BB FA0710 002 A

Revis.	Descrizione	Redatto	Data	Verificato	Data	Approvato	Data	Autografo	Data
A	Emissione Esecutiva	A. A. Chia	05.2015	S. Casula	05.2015	[Signature]	05.2015	[Signature]	05.2015

File: IF0F01D098BFA0710002A.dwg

n. File: 1009