

ELABORATI DI RIFERIMENTO

DESCRIZIONE	CODICE
FA072 - Locale consegna - Imbocco Nord - Pianta fondazioni	IFOF1D09BBFA0720001A
FA072 - Locale consegna - Imbocco Nord - Carpentaria copertura	IFOF1D09BBFA0720002A
FA072 - Locale consegna - Imbocco Nord - Sezioni di carpenteria	IFOF1D09BBFA0720003A
FA052 - Locale consegna - Imbocco Sud - Relazione di calcolo	FA071D09BCLFA0520001A

TABELLA MATERIALI

**CALCESTRUZZO ELEVAZIONI** C28/35  
 Rapporto Acqua/cemento = 0,55  
 Classe di esposizione = XC3  
 Cemento tipo: III-V  
 Dimensione max aggregato = 25 mm  
 Contenuto minimo di cemento: 320 kg/m<sup>3</sup>  
 Contenuto massimo di cemento: 400 kg/m<sup>3</sup>  
 Slump: S3

**CALCESTRUZZO FONDAZIONI** C25/30  
 Rapporto Acqua/cemento = 0,60  
 Classe di esposizione = XC2  
 Cemento tipo: III-V  
 Dimensione max aggregato = 25 mm  
 Contenuto minimo di cemento: 300 kg/m<sup>3</sup>  
 Contenuto massimo di cemento: 400 kg/m<sup>3</sup>  
 Slump: S3

MAGRONE DI PULIZIA: C12/15

ARMATURA: Barre B450C per acciaio

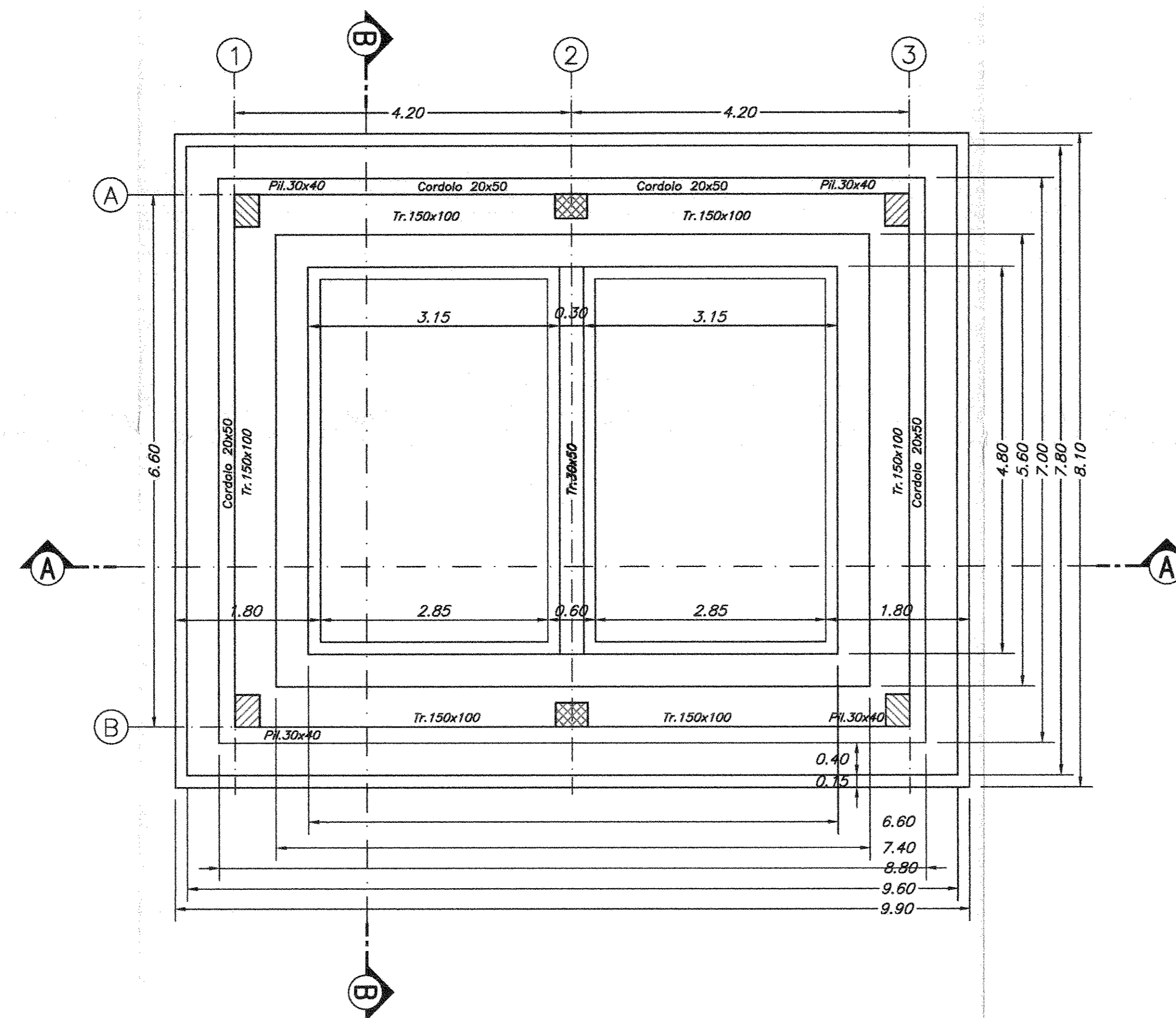
Per tutto quanto non espressamente richiamato si farà riferimento alle prescrizioni di cui al CAPITOLATO di COSTRUZIONE delle OPERE CIVILI ITALFERR

NOTE:

Prevedere capriera netto non inferiore a 4cm in elevazione e in fondazione.

INCIDENZE	
Fondazioni	120 kg/m <sup>2</sup>
Elevazioni	270 kg/m <sup>2</sup>

CARPENTERIA FONDAZIONE  
1:50



COMMITTENTE:

**DIREZIONE INVESTIMENTI  
PROGRAMMA NODO DI NAPOLI**

PROGETTAZIONE:

**DIREZIONE TECNICA  
UO STRUTTURE**

**PROGETTO DEFINITIVO**

**ITINERARIO NAPOLI - BARI  
RADDOPPIO TRATTA CANCELLO - BENEVENTO  
I LOTTO FUNZIONALE CANCELLO - FRASSO TELESINO E VARIANTE  
ALLA LINEA ROMA NAPOLI VIA CASSINO NEL COMUNE DI MADDALONI  
FA07 - Locale consegna - Imbocco Nord**

Pianta fondazioni

SCALA: 1:50

COMMESSA	LOTTO	FASE	ENTE	TIPO DOC.	OPERA/DISCIPLINA	PROGR.	REV.
IFOF	01	D	09	BB	FA0720	001	A

Revis.	Descrizione	Redatto	Data	Verificato	Data	Approvato	Data	Autore	Data
A	Emissione Esecutiva	A.A. Orta	05.2015	S. Capula	05.2015	[Signature]	05.2015	[Signature]	05.2015